

WAFER PILLANGÓSZELEP, EPDM



WAFER PILLANGÓSZELEP, EPDM

MŰSZAKI JELLEMZŐK:

- Névleges átmérők: DN 50 – DN 400 (DN 450 – DN 1200 rendelhető)
- Névleges nyomás : PN10/PN16
- Megengedett. üzemi nyomás: max. 16 bar
- Megengedett nyomáskülönbség: max. p 16 bar

HŐMÉRSÉKLET TARTOMÁNY:

- -15°C-tól + 135°C-ig, EPDM (110 °C tartósan)

KARIMA CSATLAKOZÓMÉRETEK:

Hegtoldatos karimák:

- DIN 2501 PN 10/16 (DN50 - DN150) PN10 (DN200 – DN400)
- ANSI B 16.5, osztály 125-150 LB
- BS4504
- JIS B 2211-5 K
- JIS B 2212-10 K

Lazakarima bördel alkalmazásával:

- DIN 2641 és DIN 2642

Lapos karimák:

- DIN 2576

Az ellenkarima tömítőfelület alakja:

- DIN 2526, alak A-E, ANSI RF

SZERKEZETI HOSSZÚSÁG:

- EN 558 20-as sorozat (DIN 3202 T3 K1)
- ISO 5752 20-as sorozat
- API 609 1. táblázat
- BS 5155 4-es sorozat

CSATLAKOZÓKARIMA MŰKÖDTETŐ EGYSÉGHEZ:

- EN ISO 5211

TÖMÍTETTSÉG VIZSGÁLAT:

- DIN 3230 T3 B0, BN (szivárgási ráta 1)
- ISO 5208, kategória 3
- API 598 5. táblázat
- ANSI B 16-104, osztály VI

A TERMÉKRE ALKALMAZOTT SZABVÁNY:

- EN 593 (DIN 3354)

FELHASZNÁLÁSI TERÜLETEK:

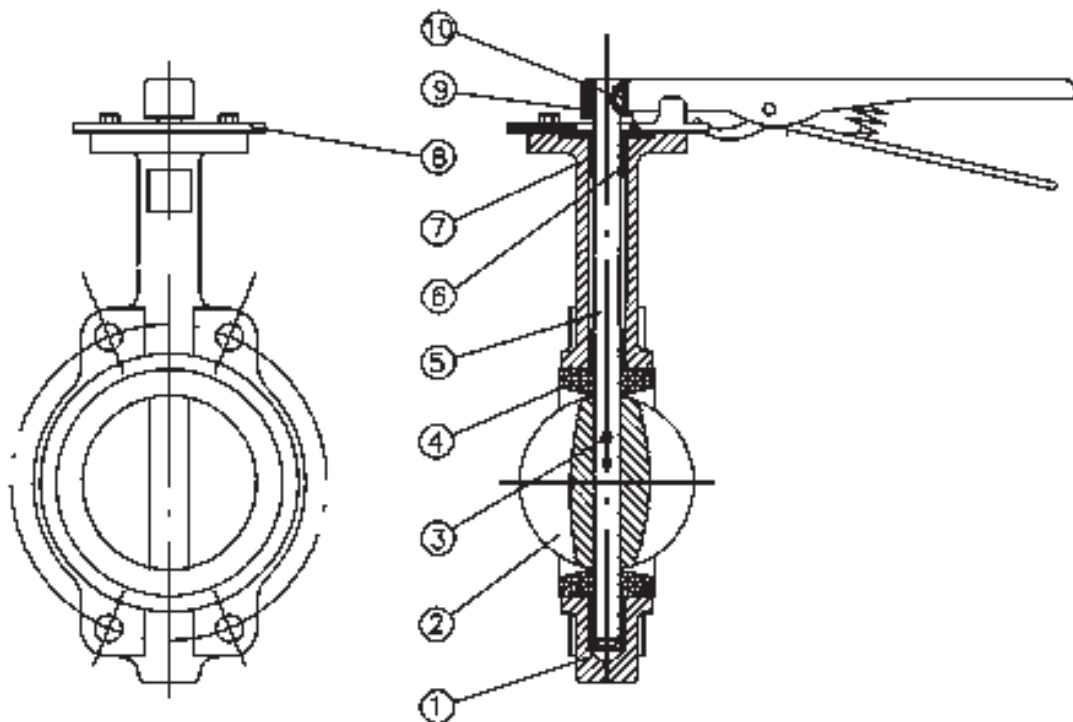
- A gumi mandzsetta anyagminőségének megfelelő felhasználási területre.

ÁLTALÁNOS LEÍRÁS:

- szabályozó és elzáró szerelvényként is alkalmazható
- szigetelhető öntvényház kialakítás
- tetszőleges beépítési helyzet

WAFER PILLANGÓSZELEP, EPDM

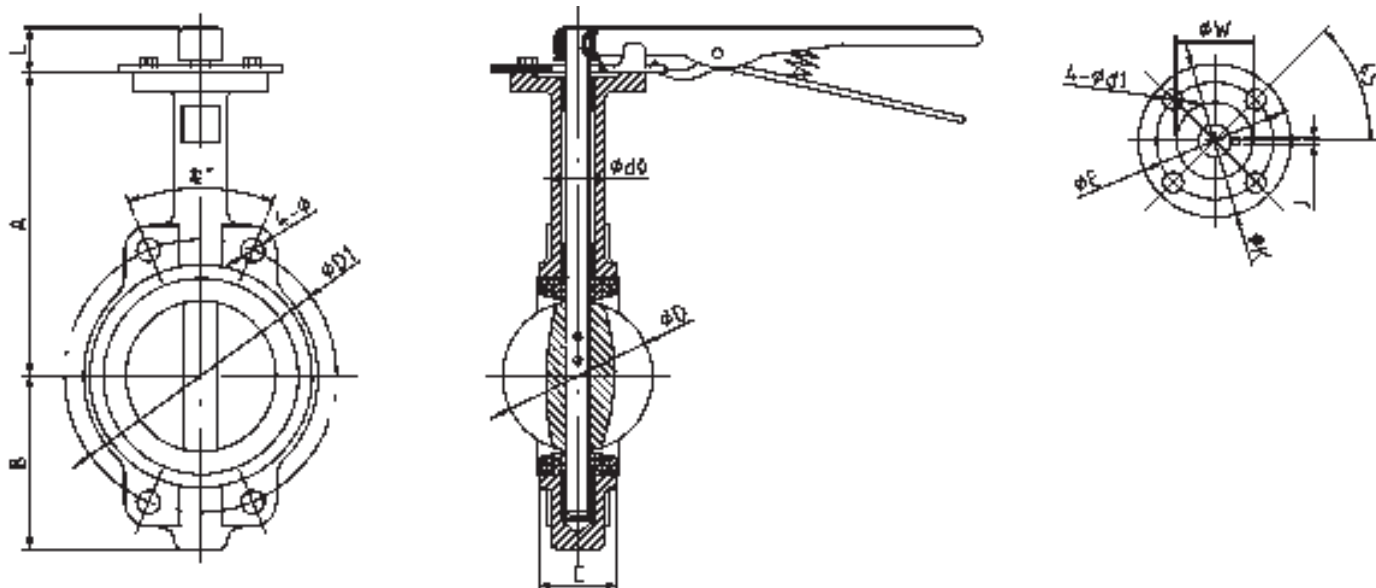
ANYAGOK:



CIKK	MEGHATÁROZÁS	ANYAGOK
1	Ház	GGG40
2	Tányér	SS304
3	Csapszeg	SS416
4	Ülékgyűrű	EPDM
5	Tengely	SS416
6	Vezető gyűrű	PTFE
7	Tomító gyűrű	EPDM
8	Arretáló tárcsa	Acél
9	Kar	Öntöttvas
10	Retes	Acél

WAFER PILLANGÓSZELEP, EPDM

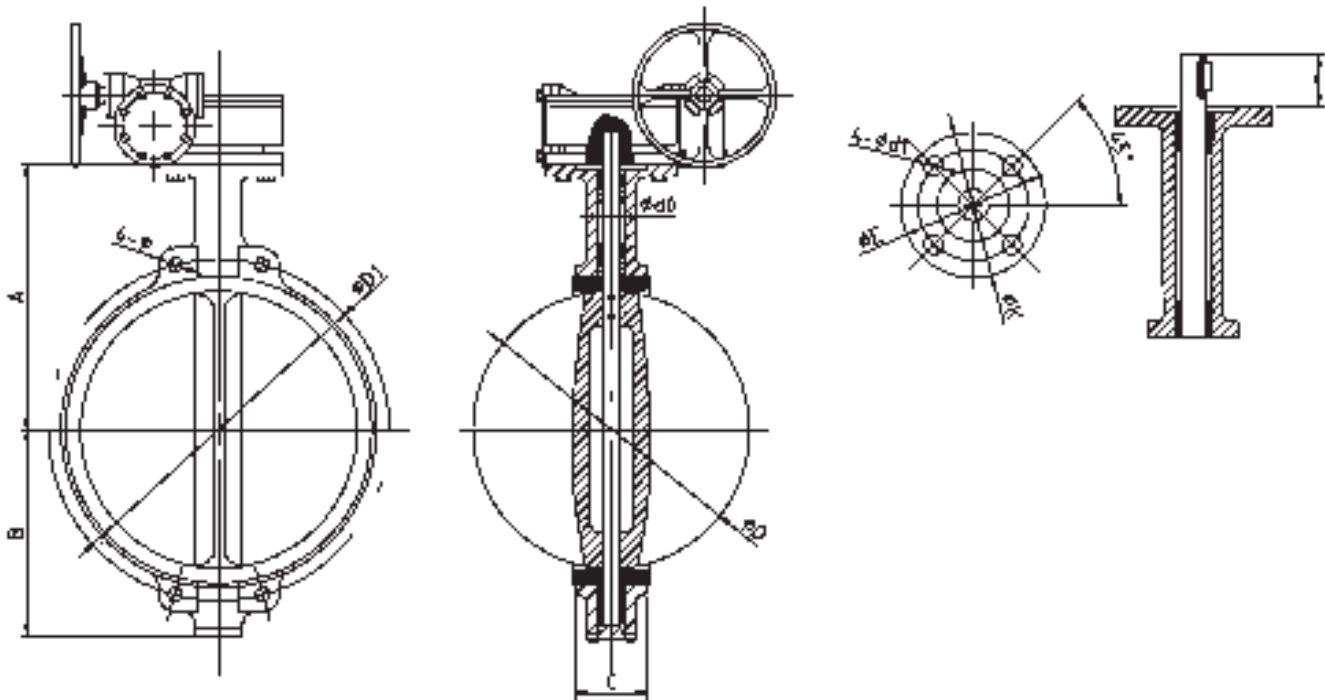
MÉRET (mm):



DN	A	B	C	D	D1	d0	L	ØK	ØE	ØW	4-Ød1	J	Súly (kg)
50	161	80	43	52,9	125	12,6	32	65	50	35	4-7	3	3,40
65	175	89	46	64,5	145	12,6	32	65	50	35	4-7	3	4,10
80	181	95	46	78,8	160	12,6	32	65	50	35	4-7	3	4,5
100	200	114	52	104	180	15,77	32	90	70	55	4-10	5	5,8
125	213	127	56	123,3	210	18,92	32	90	70	55	4-10	5	7,9
150	226	139	56	155,6	240	18,92	32	90	70	55	4-10	5	8,7
200	260	175	60	202,5	295	22,1	45	125	102	70	4-12	5	15,5
250	292	203	68	250,5	350	28,45	45	125	102	70	4-12	8	21,5
300	337	242	78	301,6	400	31,6	45	125	102	70	4-12	8	34,8

WAFER PILLANGÓSZELEP, EPDM

MÉRET (mm):



DN	A	B	C	D	D1	d0	L	4-Ø	D1	ØK	ØE	4-Ød1	Súly(kg)
350	368	267	78	333,5	460	31,6	45	16-23	460	125	102	4-12	51,3
400	400	309	102	389,6	515	33,15	52	16-27	515	175	140	4-18	83,0
450	422	328	105,6	440,5	565	42,86	51,2	20-27	565	197	140	4-18	
500	480	361	131,8	491,6	620	45,72	64,2	20-27	620	197	140	4-18	
600	562	459	152	592,5	725	53,98	70,2	20-30	725	276	165	4-23	

+36 34 364 936

2800 Tatabánya, Erdész u. 37/B

info@asgszerelveny.hu

www.asgszerelveny.hu

WAFER PILLANGÓSZELEP, EPDM

FORGATÓMOMATÉK ÉRTÉKE Nm EGYSÉGBEN (a feltüntetett értékek 30% biztonsági tényezőt tartalmaznak):

DN	40	50	65	80	100	125	150	200	250	300
Nyomaték (Nm)	17	18	21	28	48	75	123	231	390	590

KV-CV CV=1,17KV

DN	inch	10°	20°	30°	40°	50°	60°	70°	80°	90°
40	1"1/2	0	1	3	6	11	18	30	53	59
50	2"	0	2	5	12	21	35	59	105	117
65	2"1/2	0	4	11	25	46	76	126	226	251
80	3"	1	7	21	46	82	137	228	410	455
100	4"	1	10	31	70	124	207	345	621	690
125	5"	2	23	68	152	273	455	759	1366	1518
150	6"	3	35	108	242	435	725	1209	21776	2418
200	8"	5	73	220	586	897	1479	2465	4436	4929
250	10"	9	136	410	921	1675	2792	4653	8375	9306
300	12"	10	150	455	1023	1861	3102	5170	9306	10340
350	14"	12	179	543	1218	2217	3734	6223	11201	12445
400	16"	14	204	441	1386	2521	4247	7078	12740	14155
450	18"	18	276	836	1879	3418	5757	9595	17271	19190
500	20"	23	360	1093	2455	4467	7524	12672	22810	25344
600	24"	31	466	1412	3171	5770	9719	16368	29462	32736
700	28"	37	564	1710	3841	6988	11771	19824	35683	39648
800	32"	42	642	1950	4380	7969	13424	22608	41118	45687
900	36"	54	814	2467	5543	10084	16986	28608	52031	57812
1000	40"	75	1127	3420	7682	13976	23541	39648	72110	80943
1200	48"	101	1529	4637	10416	18950	31920	53760	97776	109760

FIGYELMEZTETÉS: Az üzembehelyezési útmutató és a műszaki adatok figyelmen kívül hagyása esetén a gyártó nem vállal felelősséget a bekövetkezett károkért. Az ügyfél köteles ellenőrizni, hogy a megfelelő termékeket választotta.

+36 34 364 936

2800 Tatabánya, Erdész u. 37/B

info@asgszerelveny.hu

www.asgszerelveny.hu