

EPDM - KARIMÁS GUMIKOMPENZÁTOR



ALKALMAZÁSI TERÜLET:

A befogott csőrendszereket óvja a hőtágulásból származó lehetséges károk ellen. Minden irányban nagy mozgásfelvétellel alkalmas. A háztartási és ipari fűtési rendszereknél is alkalmazzák, különösen a zajszint és a rezgés csökkentésére.

FELHASZNÁLÁSI TERÜLET A SZÁLLÍTOTT KÖZEG SZERINT:

Savas és lúgos közegek, levegő, szennyvíz, hűtővíz, központi fűtés

NÉVLEGES NYOMÁS:

DN 32-300 PN 10-16

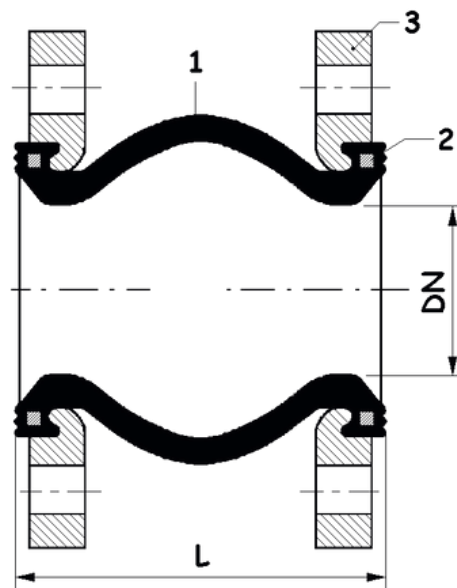
DN 350-600 PN 10

ALKALMAZÁSI HŐMÉRSÉKLET:

(-30) - 115°C

KARIMA:

Mindkét oldalon elfordítható DIN PN 10 karimák gumiperemmel, így kiegészítő tömítések nem szükségesek (öntömítő).



ANYAGOK:

Cikk	Meghatározás	Anyag
1	Gumi betét	EPDM
2	Huzal	Szénacél
*3	Karima	Horganyzott acél

*igény szerint rozsdamentes karimával is rendelhető

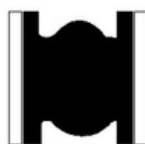
EPDM - KARIMÁS GUMIKOMPENZÁTOR

NYOMÁS-HŐFOK DIAGRAMM:

Bar	Hőfok
2	(-30 °C)
5	115°C
8	70°C
10	65°C
16	50°C



Összenyomás



Széthúzás

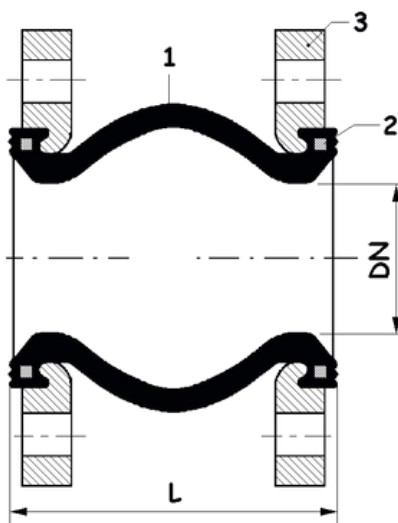


Tengelyeltolás



Elhajlítás

DN	L mm	Összenyomás mm	Széthúzás mm	Tengelyeltolás mm	Hajlítás °	Vákuum mm/hg	Súly kg
32	150	20	12	14	15	400	2.9
40	150	20	12	14	15	400	3.2
50	150	20	12	14	15	400	3.7
65	150	20	12	14	15	400	5.9
80	150	20	12	14	15	400	6.5
100	150	20	12	14	15	400	7.5
125	150	20	12	14	15	400	8.6
150	150	20	12	14	15	400	11.9
200	150	25	12	22	15	400	17.9
250	200	25	16	22	15	400	31.0
300	200	25	16	22	15	400	42.7
350	200	25	16	22	15	400	47.0
400	200	25	16	22	15	400	54.0
500	200	25	16	22	15	400	86.0
600	265	25	16	22	15	400	124.0



FIGYELMEZTETÉS: Az üzembehelyezési útmutató és a műszaki adatok figyelmen kívül hagyása esetén a gyártó nem vállal felelősséget a bekövetkezett károkért. Az ügyfél köteles ellenőrizni, hogy a megfelelő termékeket választotta.

+36 34 364 936

2800 Tatabánya, Erdész u. 37/B

info@asgszerelveny.hu

www.asgszerelveny.hu