



KUREK KULOWY O ZANIŻONYM PRZELOCIE KOŁNIERZOWY / LIMITED FLOW FLANGED BALL VALVE / КРАН ШАРОВОЙ С ЗАУЖЕННЫМ ПРОХОДОМ ФЛАНЦЕВЫЙ

Płyny grupy 2 / 2nd group fluids / Среды 2 группы

Ciśnienie / Pressure / Давление: PN 16 - 40

Maksymalna temperatura pracy / Maximum working temperature / Максимальная температура режим: +200 °C

Zastosowanie:

Sieci ciepłownicze i klimatyzacyjne oraz instalacje wodociągowe, przemysłowe (płyny grupy 2 - woda, powietrze, oleje i inne media nie wchodzące w reakcję ze stałą węglową).

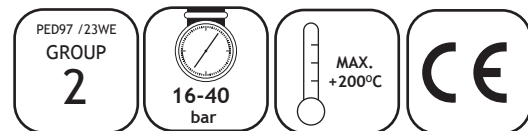
Applications:

Heat distribution and air conditioning systems, water supply and industrial systems (fluids of group 2 - water, air, oils and other media which not react with carbon steel).

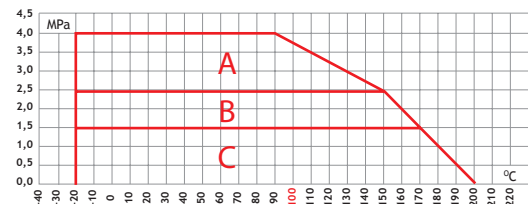
Применение:

Сети отопления и кондиционирования воздуха, а также водопроводные и промышленные установки (агенты гр. 2 - вода, воздух, масла и прочие агенты, не вступающие в реакцию с углеродистой сталью).

WKN 2a



Zakres pracy* / Scope of the operation* / Рабочий диапазон*



A+B+C - DN10; 15; 20; 25; 32; 40; 50; 65; 80
 B+C DN100; 125; 150; 200; 250

Uwagi:

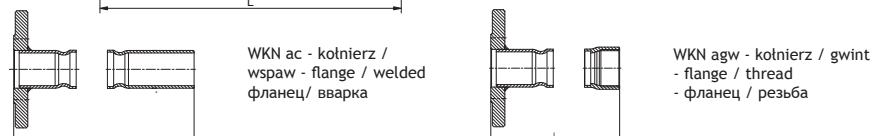
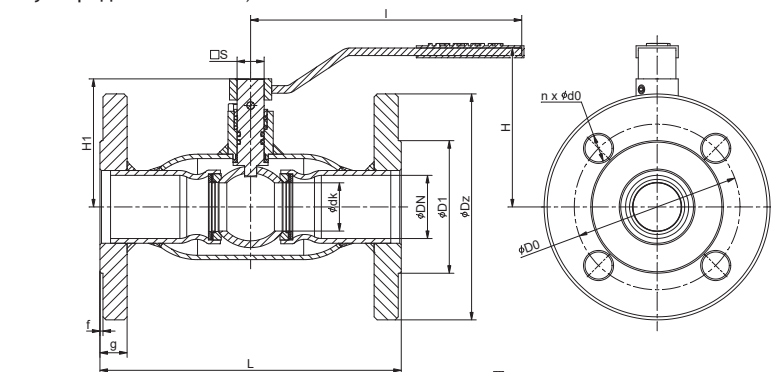
- wymiary kołnierzy wg PN-EN 1092-1, inne wg uzgodnień
- powierzchnie uszczelniające kołnierzy wg PN/H-74307, inne wg uzgodnień

Notes:

- flange measurements acc. to PN-EN 1092-1 others according to agreements.
- sealing faces of the flanges acc. to PN/H-74307 others according to the agreements.

Примечания:

- размеры фланцев по PN-EN 1092-1, прочие - по согласованию
- уплотняющие поверхности фланцев по PN/H-74307, прочие - по согласованию



WKN ac - kołnierz /
 wspaw - flange / welded
 flange / варка

WKN agw - kołnierz / gwint
 - flange / thread
 - фланец / резьба

Tabela wymiarowa / Dimension chart / Таблица размеров

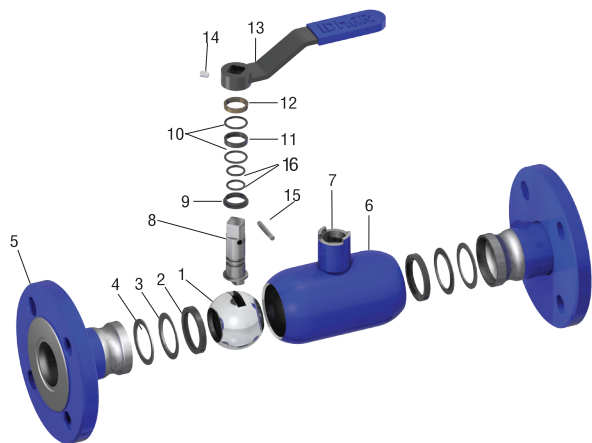
DN	PN	Ødk	Ø Dz	ØD1	Ø DO	ØdO	n	g	f	L	L=ac	L=agw	l	H	H1	□ S	Kvs	Waga*
mm	bar	mm	mm	mm	mm	mm	ilość	mm	mm	mm	mm	mm	mm	mm	mm	mm	m ³ /h	kg
10	16-40	10	90	40	60	14	4	14	2	130	170	97,5	140	84	59,5	d1=6,5; d2=10	7	1,5
15	16-40	10	95	45	65	14	4	14	2	130	170	97,5	140	84	59,5	d1=6,5; d2=10	7	1,9
20	16-40	15	105	58	75	14	4	16	2	150	190	112,5	140	87,5	63	d1=6,5; d2=10	9,8	2,6
25	16-40	20	115	68	85	14	4	16	2	160	170	125	140	90	66	d1=6,5; d2=10	16,2	3
32	16-40	25	140	78	100	18	4	18	2	180	195	142,5	180	101	81	14	26,9	4,9
40	16-40	32	150	88	110	18	4	18	2	200	230	160	180	105,5	85	14	47,5	5,5
50	16-40	40	165	102	125	18	4	20	2	230	265	187,5	250	120	100	17	99,8	7,9
65	16-40	50	185	122	145	18	8	22	2	270	315	-	250	127	107	17	166,7	10,8
80	16-40	65	200	138	160	18	8	24	2	280	325	-	250	162,5	133,5	19	282	13,7
100	16	80	220	158	180	18	8	22	2	300	345	-	350	170	141,5	19	425	15,5
100	25	80	235	162	190	22	8	26	2	300	345	-	350	170	141,5	19	425	17,2
125	16	100	250	188	210	18	8	22	2	325	357,5	-	500	155	160,5	19	730	23,3
125	25	100	270	188	220	26	8	28	2	325	357,5	-	500	155	160,5	19	730	28
150	16	125	285	212	240	22	8	24	2	350	370	-	600	193,5	199,5	25	1085	31,5
150	25	125	300	218	250	26	8	30	2	350	370	-	600	193,5	199,5	25	1085	40,3
200	16	150	340	268	295	22	8	26	2	400	395	-	600	205	211	25	1900	47,8
200	25	150	360	278	310	26	8	32	2	400	395	-	600	205	211	25	1900	55,5
250	16	200	405	320	355	26	12	29	2	450	540	-	820	257	262,5	25	2890	81,5
250	25	200	425	335	370	30	12	35	2	450	540	-	820	257	262,5	25	2890	93,5

*Waga / Weight / Bec

Specyfikacja materiałowa* / Material specification* / Спецификация материалов*

Lp.	Nazwa części / Name of the part / Наименование части	Material / Material / Материал
1	Kula / Ball / Шар	X5CrNi18-10
2	Uszczelka / Seal / Прокладка	PTFE+20%С
3	Gniazdo uszczelki / Seal seat / Гнездо прокладки	X5CrNi18-10
4	Sprężyna / Spring / Пружина	50CrV4
5	Kołnierz / Flange / Фланец	P355NL1
6	Korpus / Body / Корпус	P355NL1
7	Komin / Sleeve / Втулка	P355NL1
8	Trzpień / Stem / Шток	S235JR+Zn/ X8CrNiS18-9*
9	Pierścień dolny / Bottom ring / Кольцо нижнее	PTFE+20%С
10	O-ring / O-ring / Кольцо O-образное	FKM
11	Pierścień dystansowy / Spacer ring / Кольцо разделительное	PTFE+20%С
12	Pierścień опорowy / Gland / Кольцо упорное	X20Cr13
13	Uchwyt / Handle / Рукоятка	S235JR
14	Wkręt dociskowy / Set screw / Винт прижимной	PN-EN ISO 4026
15	Kolek walcowy / Dovel pin / Штифт цилиндрический	PN-EN-ISO 2338
16	O-ring / O-ring / Кольцо нижнее	FKM

*OPCJA/ OPTION/ ВАРИАНТ



Uwaga: rys. oraz dane materiałowe dotyczą kurka:WKN 2a DN40/ Caution: the drawing and material information are for the valve:WKN 2a DN40/ Примечание: рис. и данные по материалам касаются крана:WKN 2a DN40