

Hőmérsékletméréshez légcsatorna alkalmazásban. Csövekkel kapcsolatos alkalmazásokban is használható, rozsdamentes acélból vagy sárgarézből készült merülőhüvellyel. IP65 / NEMA 4X védett burkolat.



## Típus áttekintése

Típus	Kimenő jel	Szonda hossza	Szonda átmérője
01DT-1HP	NTC5k	200 mm	6 mm

## Műszaki adatok

<b>Elektromos adatok</b>	Elektromos csatlakozás	Kivehető rugós sorkapocs max. 2,5 mm <sup>2</sup>
	Kábel bevezetés	Tömbszelence kábelvédővel Ø 6...8 mm
<b>Működési adatok</b>	Passzív hőmérséklet kimenő jele	NTC5k
	Alkalmazás	Levegő Víz
<b>Mérési adatok</b>	Mérési értékek	Hőmérséklet
	Hőmérséklet mérési tartománya	-50...150°C [-60...300°F]
	Pontosság passzív hőmérséklet	±0.2°C @ 25°C [±0.35°F @ 77°F]
	Mérési áram	<3 mA @ 25°C [77°F]
	τ (63%) időállandó a levegővezetékben	Jellemző 210 mp 0 m/s esetén Jellemző 46 mp 3 m/s esetén
	τ (63%) időállandó a vízvezetékben	A-22P-A.. merülőhüvellyel és hővezető pasztával Jellemző 7 mp sárgaréz merülőhüvellyel Jellemző 9 mp rozsdamentes acél merülőhüvellyel
	<b>Anyagok</b>	Tömbszelence
	Ház	Fedél: Lexan, narancssárga Lent: Lexan, narancssárga Tömítés: 0467 NBR70, fekete UV-sugárzással szemben ellenálló.
	Szonda anyaga	V4A (1.4404)
<b>Biztonsági adatok</b>	Környezeti páratartalom	Max. 95% r.h., nem kondenzálódó
	Környezeti hőmérséklet	-35...50°C [-30...120°F]
	Közeghőmérséklet	-50...150°C [-60...300°F]
	Házfelület hőmérséklete	Max. 90°C [195°F]
	IEC/EN védelmi osztály	III. szintű biztonság, különösen alacsony feszültség (SELV)
	UL védelmi osztály	UL 2-es védelmi osztály
	EU Megfelelőség	CE jelölés
	IEC/EN tanúsítvány	IEC/EN 60730-1
	UL tanúsítvány	cULus az UL60730-1A/-2-9, CAN/CSA E60730-1:02/-2-9 szerint
	IEC/EN védelmi szint	IP65
NEMA/UL védelmi szint	NEMA 4X	

**Biztonsági megjegyzések**


Ez az eszköz helyhez kötött fűtő-, szellőző- és légkondicionáló rendszerekhez készült, és nem használható a megadott alkalmazástól eltérő módon. A szakszerűtlen használat tilos. A terméket ne használja olyan berendezéssel, mely meghibásodás esetén veszélyeztetheti a személyek, az állatok vagy a javak épségét.

Telepítés előtt bizonyosodjon meg arról, hogy kikapcsolta az összes áramforrást. Ne csatlakoztassa aktív/működő berendezéshez.

A beszerelést kizárólag az erre jogosult szakember végezheti. A beszerelés során követni kell minden törvényi alkalmazandó intézményi beszerelési előírást.

A készülék elektromos alkatrészeket tartalmaz és tilos a háztartási hulladékkal együtt kiselejtezni. Vegyen figyelembe minden helyileg érvényes előírást és követelményt.

**Megjegyzések**
**Szenzorokra vonatkozó általános megjegyzés**

A 2 vezetékes passzív érzékelők okozta melegedés miatt a tápáramot biztosító vezeték befolyásolja mérés pontosságát. Bizonyosodjon meg arról, hogy a tápáram értéke nem nagyobb az adatlapon feltüntetett mérési áram értékeinél.

Amennyiben hosszú csatlakozókábeleket használ (keresztmetszet függvényében), kérjük, figyeljen a kábel ellenállására is. Minél alacsonyabb az alkalmazott szenzor impedanciája, annál nagyobb a vonali ellenállás hatása a mérésre, mert eltolást okoz.

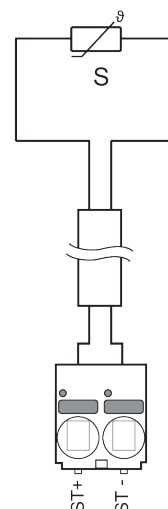
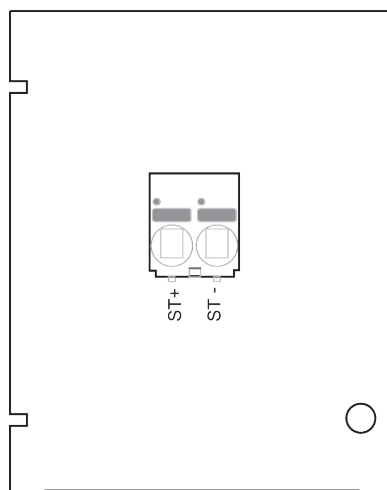
**Szállítási terjedelem**

Szállítási terjedelem	Leírás	Típus
	Szerelőkeret, csavarokkal és öntapadó fóliával	A-22D-A11

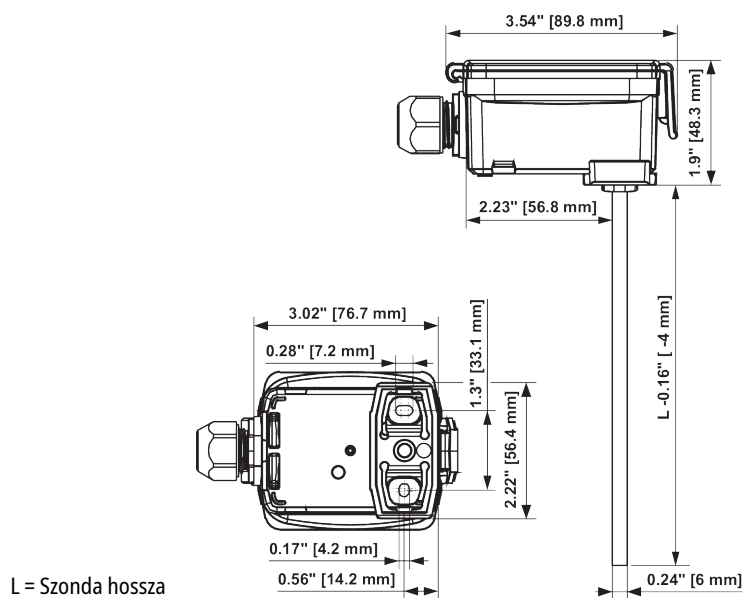
**Tartozékok**

Opcionális tartozékok	Leírás	Típus
	Szerelőkeret S ház	A-22D-A09
	Csatlakozóadapter, M20x1.5, 1 x 6 mm-es kábelhez, 10 darabos multipack csomag.	A-22G-A01.1
Opcionális tartozékok levegő	Leírás	Típus
	Rögzítőperem 6 mm-es érzékelő szondához, Max. 120°C-ig [248°F], Műanyag	A-22D-A03
	Rögzítőperem 6 mm-es érzékelő szondához, Max. 260°C-ig, Sárgaréz	A-22D-A05
Javasolt vízdoldali tartozékok	Leírás	Típus
	Merülőhüvely Rozsdamentes acél, 200 mm, G1/2", SW27	A-22P-A12
	Merülőhüvely Sárgaréz, 200 mm, R1/2", SW22	A-22P-A24
	Fecskendő hővezetőpasztával	A-22P-A44
	Szorítógyűrűs csatlakozó, Rozsdamentes acél, G 1/4" (külső menetes) 6 mm-hez, vágógyűrűvel	A-22P-A45
	Távtartó szigetelés, Műanyag, L 50 mm, A-22P-A merülőhüvelyhez.	A-22P-A51
	Adapter Siemens merülőhüvelyhez	A-22P-A53

Elektromos kapcsolási rajz



Méretetek



Típus	Szonda hossza	Tömeg
01DT-1HP	200 mm	0.13 kg