

Fűtővíz, forró víz rendszerek és egyéb fűtőalkalmazások, ill. szellőztető és légkondicionáló rendszerek hőmérsékletének felügyeletére. Az alapérték hőmérséklet elérését követően a rendszer kapcsolja az 1 tűvel felszerelt váltóérintkezőt (SPDT). A telepítés kivitelezhető négy különböző módon.

- Csőérintkező telepítése
- Merülőhüvely telepítése
- Telepítés falra, szonda a karimában
- Telepítés falra, szonda a merülőhüvelyben



Típus áttekintése

Típus	Hőmérséklet kapcsolójának kimenő jele	További jellemzők	Kapilláris
01HT-101CA	Váltószелеp	Automatikus reset	1 m

Műszaki adatok

Elektromos adatok	Elektromos csatlakozás	Rugós sorkapocs max. 2,5 mm ²
	Kábel bevezetés	Tömszelence M20x1,5 mm kábelvédővel Ø6...12 mm-es kábelhez
Működési adatok	Passzív hőmérséklet kimenő jele	Váltószелеp
	Hőmérséklet kapcsolójának kimenő jel megjegyzés	AC 230 V 16 (2.5) A 1-2 kapcsolási pozíciónál AC 230 V 6.3 (2.5) A 1-4 kapcsolási pozíciónál DC 230 V 0.25 A
	Megbízható kapcsolás	min. kapcsolási áram 100 mA AC / DC 24 V esetén
	Alkalmazás	Levegő/Víz
Mérési adatok	Mérési értékek	Hőmérséklet
	Hőmérséklet mérési tartománya	30...90°C
	Hőmérséklettartomány beállítása	30...90°C
	Kapcsolási különbség (hőmérséklet)	Típus: 4.2 K
	Pontosság passzív hőmérséklet	±1,8 K (a mérési tartomány felső harmada) ±3,6 K (a mérési tartomány skálázásának kezdetén)
	Anyagok	Tömszelence
	Ház	Lent: PA (RAL7001, ezüstsürke) Fedél: ABS kémlelőüveggel (PMMA) Tömítés: NBR
	Kapilláris	Vörösréz
Biztonsági adatok	Környezeti páratartalom	Max. 95% r.h., nem kondenzálódó
	Környezeti hőmérséklet	0...80°C
	Környezeti hőmérséklet megjegyzés	A hőmérsékleti szondán a max. alapjel +25 K, a kapcsolófejen max. 80 ° C
	Közeghőmérséklet	Max. 115°C-ig
	Tárolási hőmérséklet	-30...80°C
	EU Megfelelőség	CE jelölés
	IEC/EN tanúsítvány	DIN EN 60730-1 és DIN EN 14597
	IEC/EN védelmi szint	IP54
	Védelmi szinttel kapcsolatos megjegyzés	IP védelem szerelt tömítő elemekkel
	Minőségsszabvány	ISO 9001
Működési mód	2 BL típus	

Biztonsági megjegyzések


Ez az eszköz helyhez kötött fűtő-, szellőző- és légkondicionáló rendszerekhez készült, és nem használható a megadott alkalmazástól eltérő módon. A szakszerűtlen használat tilos. A terméket ne használja olyan berendezéssel, mely meghibásodás esetén veszélyeztetheti a személyeket, az állatokat vagy a javak épségét. Telepítés előtt bizonyosodjon meg arról, hogy kikapcsolta az összes áramforrást. Ne csatlakoztassa aktív/működő berendezéshez.

A beszerelést kizárólag az erre jogosult szakember végezheti. A beszerelés során követni kell minden törvényi alkalmazandó intézményi beszerelési előírást.

A készülék elektromos alkatrészeket tartalmaz és tilos a háztartási hulladékkal együtt kiselejtezni. Vegyen figyelembe minden helyileg érvényes előírást és követelményt.



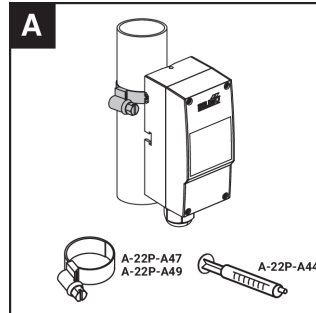
A termék telepítésekor, vizsgálatok, szervizelések és javítások szükséges lehet aktív elektromos alkatrészek használata. Bizonyosodjon meg arról, hogy az említett műveleteket megfelelően képzett és engedéllyel rendelkező villanyszerelők vagy az elektromos alkatrészek kezelésére megfelelően képzett személyek végzik. Az elektromos biztonsági előírások mellőzése az elektromos alkatrészek kivitelezési munkálatai közben halálos balesetet vagy súlyos sérüléseket okozhat.

Megjegyzések
Kapcsolási funkció

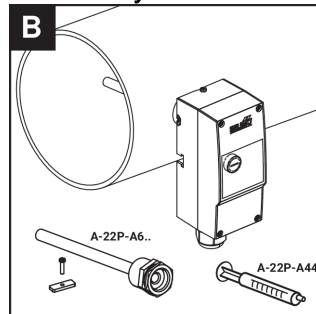
Amennyiben az érzékelő által érzékelt hőmérséklet nagyobb, mint az alapérték, a mechanikus váltó aktiválja a váltást és az áramkör megnyílik, ill. bezárul. Ha a hőmérséklet csökken (hűtés) a váltás visszaáll kiinduló állásába.

Beszereléssel kapcsolatos megjegyzések
Beszerelési helyzet

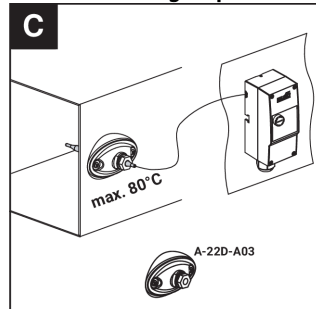
A hőmérséklet felügyeletet négy különböző módon telepíthetők.

Csőérintkező felszerelése


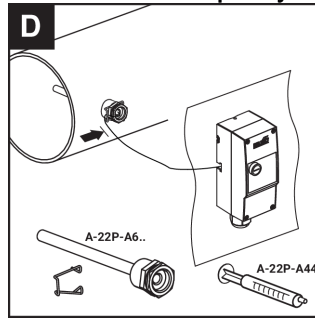
Rögzítőbilincs része a szállítási terjedelemnek

Merülőhüvely felszerelése


Az A-22P-A6... merülőhüvely opcionális tartozék

Falra szerelés rögzítőperemben lévő szondával


Az A-22D-A03 karima opcionális tartozék

Falra szerelés merülőperselyben lévő szondával


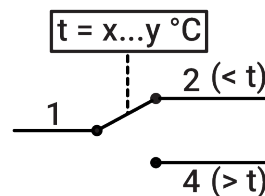
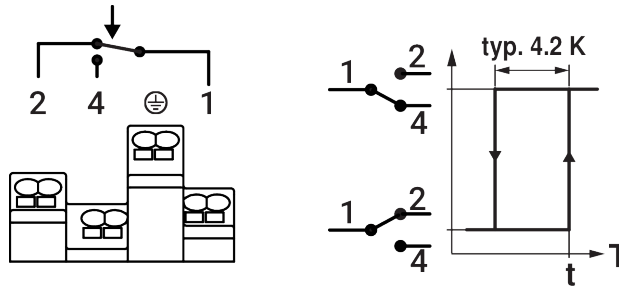
Az A-22P-A6... merülőhüvely opcionális tartozékként érhető el

Szállítási terjedelem

Rögzítőbilincs Ø15...100 mm csövekhez

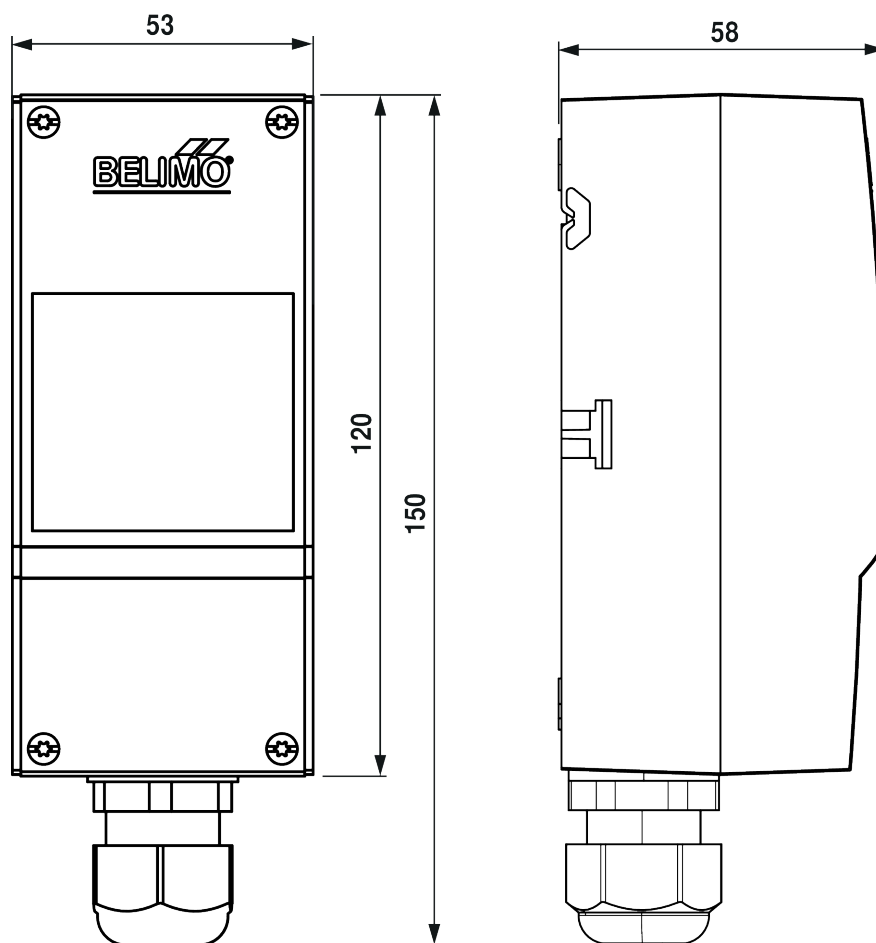
Tartozékok

Opcionális tartozékok	Leírás	Típus
	Rögzítőperem 6 mm-es érzékelő szondához, Max. 120°C-ig [248°F], Műanyag	A-22D-A03
	Fecskendő hővezetőpasztával	A-22P-A44
	Rögzítőbilincs, Ø 40...110 mm-es [1.6...4.3"] csövekhez	A-22P-A47
	Rögzítőbilincs, Ø 40...250 mm-es [1.6...9.8"] csövekhez	A-22P-A49
javasolt vízoldali tartozékok	Leírás	Típus
	Merülőhüvely készletek (gyártott) Nikkelezett sárgaréz, 100 mm, G1/2", SW22	A-22P-A61
	Merülőhüvely készletek (gyártott) Nikkelezett sárgaréz, 150 mm, G1/2", SW22	A-22P-A62
	Merülőhüvely készletek (gyártott) Nikkelezett sárgaréz, 200 mm, G1/2", SW22	A-22P-A63
	Merülőhüvely készletek (gyártott) Rozsdamentes acél, 100 mm, G1/2", SW22	A-22P-A64
	Merülőhüvely készletek (gyártott) Rozsdamentes acél, 150 mm, G1/2", SW22	A-22P-A65
	Merülőhüvely készletek (gyártott) Rozsdamentes acél, 200 mm, G1/2", SW22	A-22P-A66

Elektromos kapcsolási rajz


Ha a kapilláris szivárog, akkor az 1-2. elektromos kör zárva marad.

Méretek



Típus

01HT-101CA

Tömeg

0.12 kg