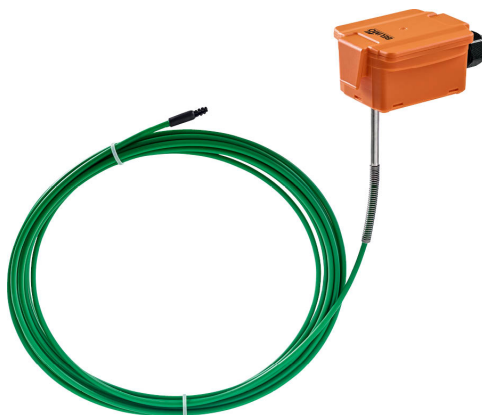


A Pt1000 verzió szondája egy hosszanti folytonos érzékelővel rendelkezik, ami biztosítja az optimális pontosságot és a levegőrétegződés kialakulását.



Típus áttekintése

Típus	Kimenő jel	Szonda hossza
01MT-1B4	Pt1000	3 m
01MT-1B5	Pt1000	6 m

Műszaki adatok

Elektromos adatok	Elektromos csatlakozás	Kivehető rugós sorkapocs max. 2,5 mm ²
	Kábel bevezetés	Tömszelence kábelvédővel Ø 6...8 mm
Működési adatok	Passzív hőmérséklet kimenő jele	Pt1000
	Alkalmazás	Levegő
Mérési adatok	Mérési értékek	Hőmérséklet
	Hőmérséklet mérési tartománya	-35...70°C [-30...160°F]
	Pontosság passzív hőmérséklet	Class B, ±0.3°C @ 0°C [±0.5°F @ 32° F]
	Mérési áram	<0.3 mA @ 0°C [32°F]
	τ (63%) időállandó a levegővezetékben	Jellemző 100 mp 0 m/s esetén
Anyagok	Tömszelence	PA6, fekete
	Ház	Fedél: Lexan, narancssárga Lent: Lexan, narancssárga Tömítés: 0467 NBR70, fekete UV-sugárzással szemben ellenálló.
Biztonsági adatok	Környezeti páratartalom	Max. 95% r.h., nem kondenzálódó
	Környezeti hőmérséklet	-35...50°C [-30...120°F]
	Közeghőmérséklet	-35...70°C [-30...160°F]
	Házfelület hőmérséklete	Max. 90°C [195°F]
	IEC/EN védelmi osztály	III. szintű biztonság, különösen alacsony feszültség (SELV)
	UL védelmi osztály	UL 2-es védelmi osztály
	EU Megfelelőség	CE jelölés
	IEC/EN tanúsítvány	IEC/EN 60730-1
	UL tanúsítvány	cULus az UL60730-1A/-2-9, CAN/CSA E60730-1:02/-2-9 szerint
	IEC/EN védelmi szint	IP65
	NEMA/UL védelmi szint	NEMA 4X
	Minőségyszabvány	ISO 9001

Biztonsági megjegyzések


Ez az eszköz helyhez kötött fűtő-, szellőző- és légkondicionáló rendszerekhez készült, és nem használható a megadott alkalmazástól eltérő módon. A szakszerűtlen használat tilos. A terméket ne használja olyan berendezéssel, mely meghibásodás esetén veszélyeztetheti a személyek, az állatok vagy a javak épségét. Telepítés előtt bizonyosodjon meg arról, hogy kikapcsolta az összes áramforrást. Ne csatlakoztassa aktív/működő berendezéshez.

A beszerelést kizárólag az erre jogosult szakszemélyzet végezheti. A beszerelés során követni kell minden törvényi alkalmazandó intézményi beszerelési előírást.

A készülék elektromos alkatrészeket tartalmaz és tilos a háztartási hulladékkal együtt kiselejtezni. Vegyen figyelembe minden helyileg érvényes előírást és követelményt.

Megjegyzések
Szenzorokra vonatkozó általános megjegyzés

A 2 vezetékes passzív érzékelők okozta melegedés miatt a tápáramot biztosító vezeték befolyásolja mérés pontosságát. Bizonyosodjon meg arról, hogy a tápáram értéke nem nagyobb az adatlapon feltüntetett mérési áram értékeinél.

Amennyiben hosszú csatlakozókábeleket használ (keresztmetszet függvényében), kérjük, figyeljen a kábel ellenállására is. Minél alacsonyabb az alkalmazott szenzor impedanciája, annál nagyobb a vonali ellenállás hatása a mérésre, mert eltolást okoz.

Szállítási terjedelem
Szállítási terjedelem
Leírás
Típus

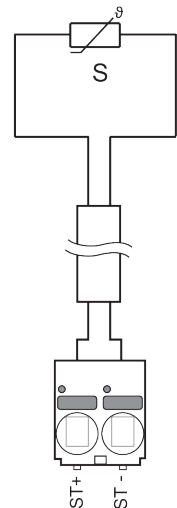
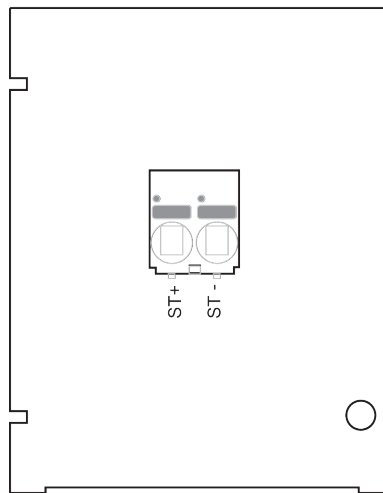
Szerelési készlet, szerelőkonzollal
Szerelőkeret S ház

A-22D-A08
A-22D-A09

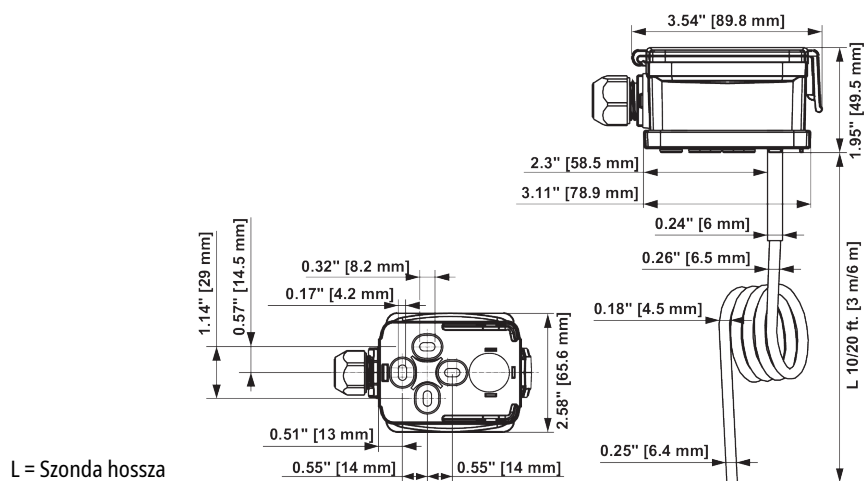
Tartozékok
Opcionális tartozékok
Leírás
Típus

Csatlakozóadapter, M20x1.5, 1 x 6 mm-es kábelhez, 10 darabos multipack csomag.

A-22G-A01.1

Elektromos kapcsolási rajz


Méretek



Típus	Szonda hossza	Tömeg
01MT-1B4	3 m	0.22 kg
01MT-1B5	6 m	0.25 kg