

Nyomáskülönbőség-érzékelő, levegő dual

Nyomástávadó két független mérőrendszerrel. Mindegyik egység rendelkezik 8 kiválasztható tartománnyal és Modbus funkcióval. Levegő túlnyomás, negatívnyomás és nyomáskülönbőségének, illetve egyéb nem gyúlékony és nem agresszív gázok nyomáskülönbőségének felügyeletére. Tipikus alkalmazás HVAC-rendszerekben légszűrők, ventilátorok ékszíjának felügyeletére, valamint nyomáskülönbőséggel működő rendszerekben való használatra. IP65 / NEMA 4X védett burkolat.



Típus áttekintése

| Típus | Nyomás mérési tartománya [Pa] | Kommunikáció | Kimenő jel aktív nyomás | Aktív térfogatáram kimeneti jele | Átszakadási nyomás | Kijelzőtípus |
|------------|-------------------------------|--------------|-------------------------|----------------------------------|--------------------|--------------|
| 22ADP-154F | -100...2500 | Modbus RTU | 0...5 V, 0...10 V | 0...5 V, 0...10 V | 40 kPa | LCD |

Műszaki adatok

| | | | | | |
|------------------------------|-------------------------------------|-----------------------------------------------------------------------------------------------------------------------------------------------------------|----------------|---------------------|-------------------|
| Elektromos adatok | Névleges feszültség | AC/DC 24 V | | | |
| | Névleges feszültségtartomány | AC 19...29 V / DC 15...35 V | | | |
| | AC áramfogyasztás | 4.3 VA | | | |
| | DC áramfogyasztás | 2.3 W | | | |
| | Elektromos csatlakozás | Dugaszolható rugós sorkapocs max. 2,5 mm ² | | | |
| | Kábel bevezetés | Tömszelence 2x Ø6 mm kábelvédővel | | | |
| Adatbusz kommunikáció | Kommunikáció | Modbus RTU | | | |
| | Csomópontok száma | Modbus see interface description | | | |
| Működési adatok | Érzékelő technológia | Piezo mérőelem | | | |
| | Alkalmazás | Levegő | | | |
| | Többszámú | 8 kiválasztható mérési tartomány | | | |
| | Feszültség kimenet | 2 x 0...5 V, 0...10 V, min. ellenállás 10 kΩ | | | |
| | Aktív kimenő jel megjegyzés | Kimenet 0...5/10 V kapcsolóval választható | | | |
| | Kijelző | LCD, 29x35 mm Háttérvilágítással Mért áramlási érték: m ³ /h, cfm (paraméterezhető) Mért nyomásértékek: Pa, inch WC (paraméterezhető) | | | |
| Válaszidő | Beállítható 0,8 mp vagy 4,0 mp | | | | |
| Mérési adatok | Mért értékek | Nyomáskülönbőség | | | |
| | Mérőközeg | Levegő és nem agresszív gázok | | | |
| | Nyomás mérési tartomány beállítások | Beállítás | Tartomány [Pa] | Tartomány [inch WC] | Gyári beállítások |
| | | S0 | 0...2500 | 0...10 | ✓ |
| | | S1 | 0...2000 | 0...8 | |
| | | S2 | 0...1500 | 0...6 | |
| | | S3 | 0...1000 | 0...4 | |
| | | S4 | 0...500 | 0...2 | |
| | | S5 | 0...250 | 0...1 | |
| S6 | | 0...100 | 0...0.4 | | |
| S7 | -100...100 | -0.4...0.4 | | | |

| | | |
|--------------------------|------------------------------------------|---------------------------------------------------------------------------------------------------------------------------------|
| Mérési adatok | Nyomás pontossága | Eltérés a referenciaeszközhöz képest mérési tartomány: ≤ 500 Pa: ± 5 Pa mérési tartomány > 500 Pa: ± 10 Pa |
| | Hosszútávú stabilitás | $\pm 2.5\%$ FSO (teljes mérési tartomány) / 4 év |
| Anyagok | Tömszelence | PA6, fekete |
| | Ház | Fedél: PC, narancssárga Lent: PC, narancssárga Tömítés: NBR70, fekete UV-sugárzással szemben ellenálló. |
| Biztonsági adatok | IEC/EN védelmi osztály | III, szintű biztonság, különösen alacsony feszültség (SELV) |
| | Tápforrás UL | Class 2 Supply |
| | IEC/EN védelmi szint | IP65 |
| | NEMA/UL védelmi szint | NEMA 4X |
| | Burkolat | UL 4X-es burkolattípus |
| | EU Megfelelőség | CE jelölés |
| | IEC/EN tanúsítvány | IEC/EN 60730-1 és IEC/EN 60730-2-6 |
| | Minőségyszabvány | ISO 9001 |
| | UL Approval | cULus az UL60730-1A/-2-6, CAN/CSA E60730-1 szerint |
| | Működési mód | 1. típus |
| | Tápellátás névleges impulzus-feszültsége | 0.8 kV |
| | Szerkezet | Independently mounted control |
| | Szennyezési szint | 3 |
| | Környezeti páratartalom | Max. 95% RH, nem kondenzálódó |
| | Környezeti hőmérséklet | -10...50°C [15...122°F] |
| | Közeghőmérséklet | -10...50°C [15...122°F] |

Biztonsági megjegyzések



Ez az eszköz helyhez kötött fűtő-, szellőző- és légkondicionáló rendszerekhez készült, és nem használható a megadott alkalmazástól eltérő módon. A szakszerűtlen használat tilos. A terméket ne használja olyan berendezéssel, mely meghibásodás esetén veszélyeztetheti a személyek, az állatok vagy a javak épségét.

Telepítés előtt bizonyosodjon meg arról, hogy kikapcsolta az összes áramforrást. Ne csatlakoztassa aktív/működő berendezéshez.

A beszerelést kizárólag az erre jogosult szakszemélyzet végezheti. A beszerelés során követni kell minden törvényi alkalmazandó intézményi beszerelési előírást.

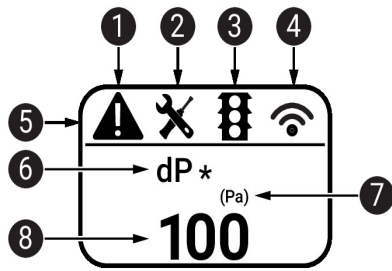
A készülék elektromos alkatrészeket tartalmaz és tilos a háztartási hulladékkal együtt kiselejtezni. Vegyen figyelembe minden helyileg érvényes előírást és követelményt.

Megjegyzések

| | |
|-----------------------------------|-------------------------------------------------------------------------------------------------------------------------------------------------------------------------------------------------------------------------------------------------------------------------------------------------------------------------------------------------------------------------------------------------------------------------------------------------------------------------------------------------------------------------------------|
| Kézi nullpont kalibrációja | <p>Normálüzem esetében a nullpont kalibrációt 12 havonta kell kivitelezni.</p> <p>Figyelem! Nullpont kalibráció esetében az áramforrást csatlakoztassa egy órával korábban.</p> <ul style="list-style-type: none"> • Távolítsa el a két csatlakozócsövet a + és - nyomástermináloktól és - • Nyomja és tartsa lenyomva a gombot, míg a LED izzó folytonosan világít • Várjon, míg a LED izzó ismét villog és telepítse a csatlakozócsöveket a nyomásterminálokhoz (figyeljen a + és - jelölésekre) |
|-----------------------------------|-------------------------------------------------------------------------------------------------------------------------------------------------------------------------------------------------------------------------------------------------------------------------------------------------------------------------------------------------------------------------------------------------------------------------------------------------------------------------------------------------------------------------------------|

Visszajelzések és Működés

| | |
|-----------------------|------------------------------------------------------------------------------------------------------------------------------------------------------------------------------------------------------------------------------------------------------------------------------------------------------------------------------------------------------------------|
| Visszajelzések | <p>Az eszköztől és a mért értékek számától függően a kijelző automatikusan skáláz. Az olyan paraméterek, mint például a mért értékek halványítása/erősítése, a kijelző fényereje és közlekedési lámpa funkciója az alkalmazáson vagy a buszrendszeren keresztül módosítható. A rendszerindítási folyamat során a szoftver és a hardver verziói jelennek meg.</p> |
|-----------------------|------------------------------------------------------------------------------------------------------------------------------------------------------------------------------------------------------------------------------------------------------------------------------------------------------------------------------------------------------------------|



- ➊ Hiba / érzékelőhiba
- ➋ Szolgáltatás / szemrevételezés aktív
- ➌ TLF (forgalmi lámpa funkció) miatt (kijelzett szín változásának küszöbértéke)
- ➍ Vezeték nélküli aktív (nem áll rendelkezésre)
- ➎ Állapotsor
- ➏ Mérési érték (* megjelenik a TLF funkció ehhez az értékhez történt aktiválásakor)
- ➐ Mértékegység
- ➑ Mérési érték

Szállítási terjedelem

| Szállítási terjedelem | Leírás | Típus |
|-----------------------|---------------------------------------------------------------------------------------|------------|
| | Szerelőkeret L ház | A-22D-A10 |
| | Légcsatorna csatlakozó készlet, PVC cső 2 m, 2 csatlakozóelem (műanyag) 22ADP-...-hez | A-22AP-A08 |
| | Tömszelence kábelvédővel Ø 6...8 mm | |
| | Dowel | |
| | Csavarok | |

Tartozékok

| Opcionális tartozékok | Leírás | Típus |
|-----------------------|--------------------------------------------------------------------------------|----------------------------------|
| | Légcsatorna-csatlakozó, Fém, L 40 mm, Csőcsatlakozás 5 mm | A-22AP-A02 |
| | Légcsatorna-csatlakozó, Fém, L 100 mm, Csőcsatlakozás 5 mm | A-22AP-A04 |
| | Csatlakozóadapter, M20x1.5, 1 x 6 mm-es kábelhez, 10 darabos multipack csomag. | A-22G-A01.1 |
| | Csatlakozóadapter, M20, 2 x 6 mm-es kábelhez, 10 darabos multipack csomag. | A-22G-A02.1 |
| | Légáram mennyiség szonda 100 mm kör légcsatornához, min. 2 m/s | EXT-AC-R100 |
| | Légáram mennyiség szonda 125 mm kör légcsatornához, min. 2 m/s | EXT-AC-R125 |
| | Légáram mennyiség szonda 160 mm kör légcsatornához, min. 2 m/s | EXT-AC-R160 |
| | Légáram mennyiség szonda 200 mm kör légcsatornához, min. 2 m/s | EXT-AC-R200 |
| | Légáram mennyiség szonda 250 mm kör légcsatornához, min. 2 m/s | EXT-AC-R250 |
| | Légáram mennyiség szonda 315 mm kör légcsatornához, min. 2 m/s | EXT-AC-R315 |
| | Légáram mennyiség szonda 400 mm kör légcsatornához, min. 2 m/s | EXT-AC-R400 |
| | Légáram mennyiség szonda 500 mm kör légcsatornához, min. 2 m/s | EXT-AC-R500 |
| | Légáram mennyiség szonda 630 mm kör légcsatornához, min. 2 m/s | EXT-AC-R630 |
| | Légáram mennyiség szonda 200 mm négyzetes légcsatornához, min. 2 m/s | EXT-AC-L200 |
| | Légáram mennyiség szonda 250 mm négyzetes légcsatornához, min. 2 m/s | EXT-AC-L250 |
| | Légáram mennyiség szonda 300 mm négyzetes légcsatornához, min. 2 m/s | EXT-AC-L300 |
| | Légáram mennyiség szonda 400 mm négyzetes légcsatornához, min. 2 m/s | EXT-AC-L400 |
| | Légáram mennyiség szonda 500 mm négyzetes légcsatornához, min. 2 m/s | EXT-AC-L500 |
| | Légáram mennyiség szonda 600 mm négyzetes légcsatornához, min. 2 m/s | EXT-AC-L600 |
| | Légáram mennyiség szonda 700 mm négyzetes légcsatornához, min. 2 m/s | EXT-AC-L700 |
| Eszközök | Leírás | Típus |
| | Belimo Duct Sensor Assistant App | Belimo Duct Sensor Assistant App |
| | Bluetooth hardverkulcs Belimo Duct Sensor Assistant App-hoz | A-22G-A05 |

* A-22G-A05 Bluetooth hardverkulcs

Tanúsított és elérhető Észak-Amerikában, az Európai Unióban, az EFTA-államokban és az Egyesült Királyságban.

Szerviz

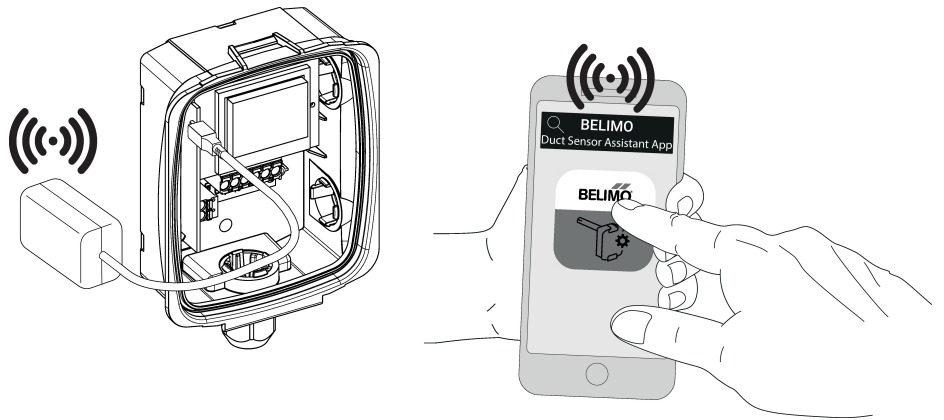
Eszköz csatlakozás Ezt az érzékelőt a Belimo Duct Sensor Assistant App segítségével lehet kezelni és paraméterezni. A Belimo Duct Sensor Assistant App használatához szükség van a bluetooth hardverkulcsra a mobilalkalmazás és a Belimo érzékelő közötti kommunikáció létrehozásához. Az érzékelő szokásos kezeléséhez és paraméterezéséhez nincs szükség a bluetooth hardverkulcsra és Belimo Duct Sensor Assistant Appra. Az érzékelő a fent látható gyári standard paraméterekkel előre konfigurálva érkezik.

Követelmények:

- Bluetooth-hardverkulcs (Belimo cikkszám: A-22G-A05)
- Bluetooth-képes okostelefon
- Belimo Duct Sensor Assistant App (Google Play vagy Apple AppStore webáruház)

Folyamata:

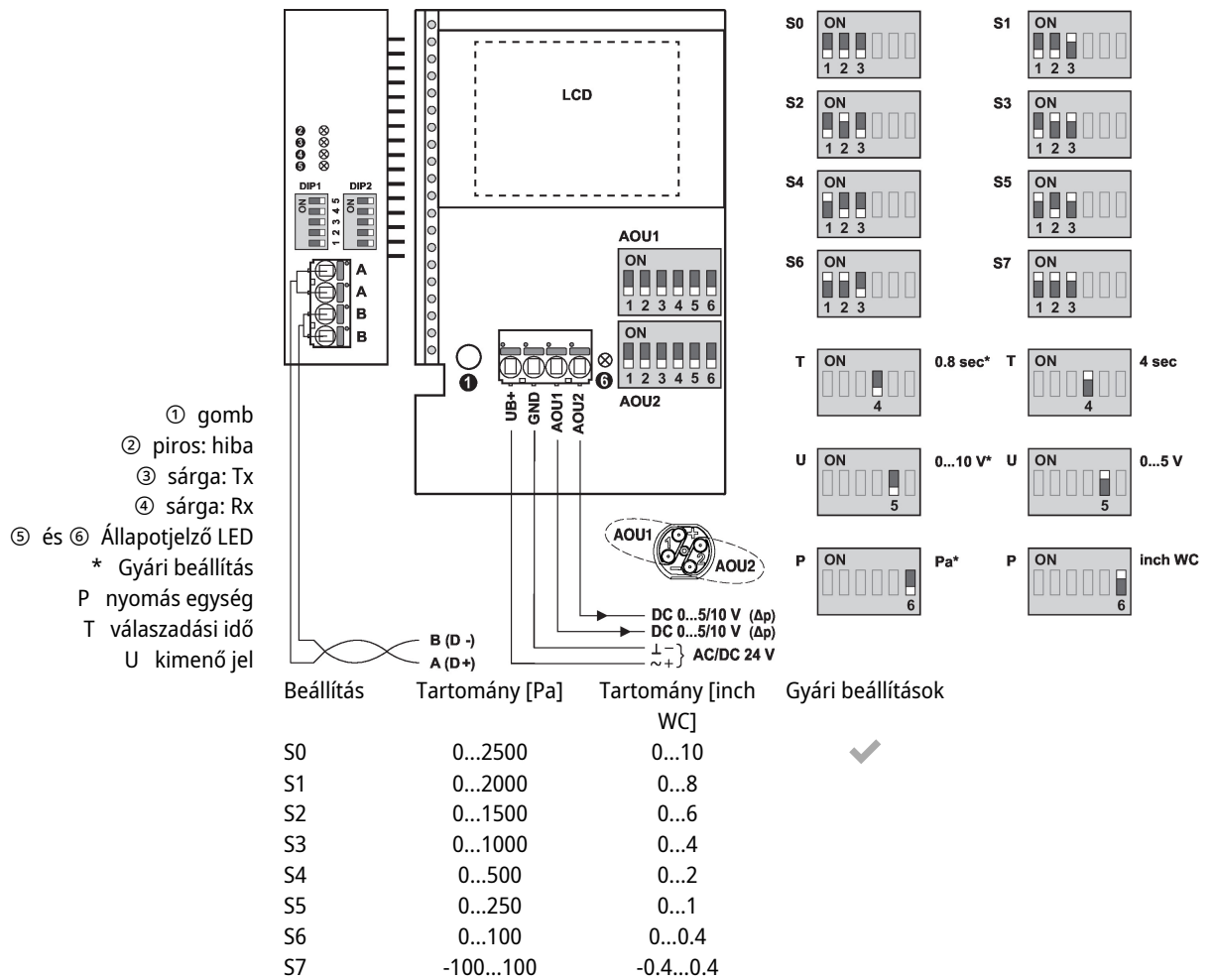
- Csatlakoztassa a Bluetooth hardverkulcsot az érzékelőhöz a micro-USB csatlakozón keresztül vagy a NYÁK illesztőfelületével
- Kapcsolódjon a Bluetooth-képes okostelefonnal a Bluetooth hardverkulcsra
- Válassza ki a parametrizálást a Belimo Duct Sensor Assistant Appban


Elektromos kapcsolási rajz
Megjegyzések


Ellátás a biztonságosan leválasztó transzformátorról.

A Modbus RTU (RS-485) vonalának vezetékvezetését a vonatkozó szabályzóknak megfelelően kell kivitelezni (www.modbus.org). Az eszköz busz végpontokkal rendelkezik, melyekhez cserélhető ellenállások csatlakoztathatók.

Modbus (GND): betáplálás és kommunikáció galvanikusan nem szigeteltek. Csatlakoztassa az eszközök földelését egymáshoz.


Részletes dokumentáció

A Modbus-Regiszter érzékelő külön dokumentációja információkat tartalmaz a Modbus regiszterről, a címről, a paritásról és a bus terminálról (DIP1: cím, DIP2: átviteli sebesség, paritás, bus terminál)

A bus információk mellett, az alábbi analóg kimeneti információk is megtalálhatók:

AOU1: 1. nyomáskülönbség

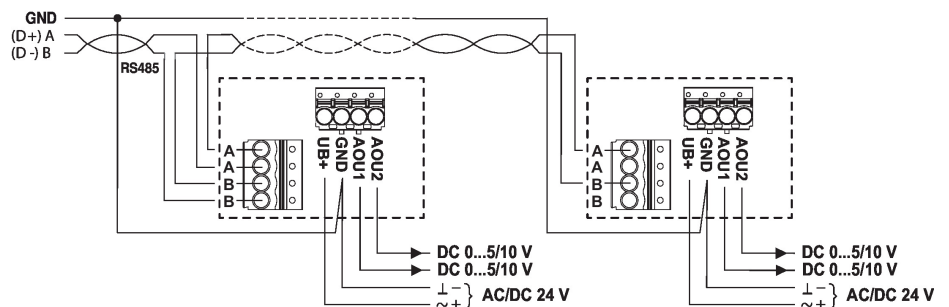
AOU2: 2. nyomáskülönbség

Amennyiben szükséges, az AOU1 és AOU2 kimenetek, a bus rendszerrel átállíthatók a térfogatáramlásra.

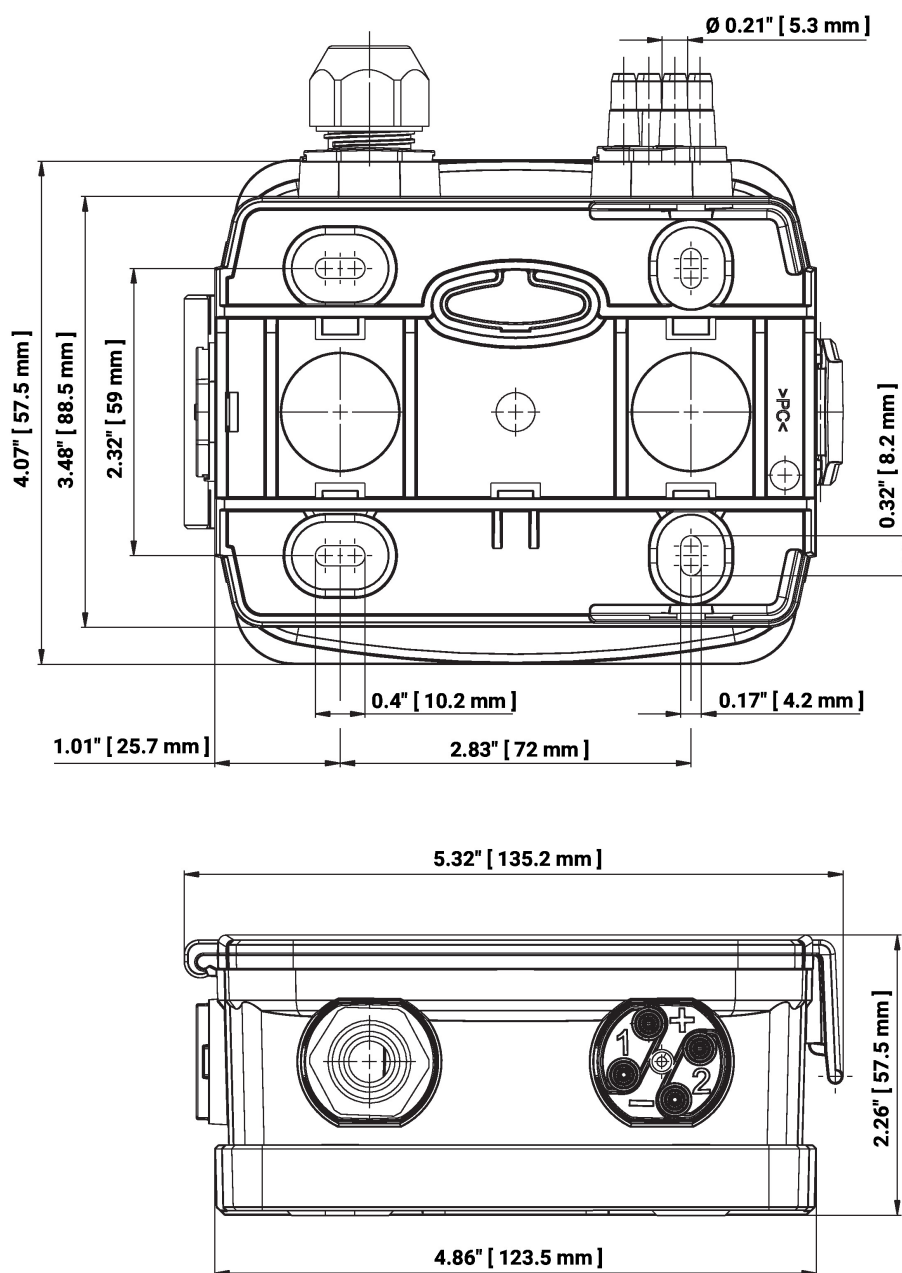
A térfogatáramlás számítása a nyomáskülönbségből, a k-tényezőtől és a magasságból történik.

A k-tényező gyári beállítása 1.00 és 330 méter magasság a tengerszint felett.

A k-tényező és a magasság módosításához használja a bus rendszert.

RS485 Modbus RTU huzalozása


Méretek



Típus

22ADP-154F

Tömeg

0.49 kg