

**Nyomáskülönbség-érzékelő levegőhöz**

Nyomáskülönbség-jelátalakító 8 kiválasztható tartománnyal és BACnet funkcióval. A levegő és más nem éghető és nem agresszív gázok túl-, alul- vagy nyomáskülönbségének ellenőrzésére. Tipikus alkalmazása a HVAC-rendszerekben a légszűrők, ventilátor ékszíjak vagy tűzcsappantyúk és füstmentesítő zsaluk ellenőrzése. Opcióként elérhetők LCD-kijelzővel is. IP65 / NEMA 4X védett burkolat.


**Típus áttekintése**

Típus	Nyomás mérési tartománya [Pa]	Kommunikáció	Kimenő jel aktív nyomás	Aktív térfogatáram kimeneti jele	Átszakadási nyomás	Kijelzőtípus
<b>22ADP-164</b>	-100...2500	BACnet MS/TP	0...5 V, 0...10 V	0...5 V, 0...10 V	40 kPa	-
<b>22ADP-164L</b>	-100...2500	BACnet MS/TP	0...5 V, 0...10 V	0...5 V, 0...10 V	40 kPa	LCD

**Műszaki adatok**

<b>Elektromos adatok</b>	Névleges feszültség	AC/DC 24 V			
	Névleges feszültségtartomány	AC 19...29 V / DC 15...35 V			
	AC áramfogyasztás	4.3 VA			
	DC áramfogyasztás	2.3 W			
	Elektromos csatlakozás	Dugaszolható rugós sorkapocs max. 2,5 mm <sup>2</sup>			
	Kábel bevezetés	Tömszelence 2x Ø6 mm kábelvédővel			
<b>Adatbusz kommunikáció</b>	Kommunikáció	BACnet MS/TP			
	Csomópontok száma	BACnet see interface description			
<b>Működési adatok</b>	Érzékelő technológia	Piezo mérőelem			
	Alkalmazás	Levegő			
	Többtartományos	8 kiválasztható mérési tartomány			
	Feszültség kimenet	2 x 0...5 V, 0...10 V, min. ellenállás 10 kΩ			
	Aktív kimenő jel megjegyzés	Kimenet 0...5/10 V kapcsolóval választható			
	Kijelző	LCD, 29x35 mm Háttérvilágítással Mérési érték: Pa, inch WC (paraméterezhető) Mért áramlási érték: m <sup>3</sup> /h, cfm (paraméterezhető)			
	Válaszidő	Beállítható 0,8 mp vagy 4,0 mp			
<b>Mérési adatok</b>	Mért értékek	Nyomáskülönbség			
	Mérőközeg	Levegő és nem agresszív gázok			
	Nyomás mérési tartomány beállítások	Beállítás	Tartomány [Pa]	Tartomány [inch WC]	Gyári beállítások
		S0	0...2500	0...10	✓
		S1	0...2000	0...8	
		S2	0...1500	0...6	
		S3	0...1000	0...4	
		S4	0...500	0...2	
S5		0...250	0...1		
S6		0...100	0...0.4		
S7	-100...100	-0.4...0.4			

<b>Mérési adatok</b>	Nyomás pontossága	Eltérés a referenciaeszközhöz képest mérési tartomány: $\leq 500$ Pa: $\pm 5$ Pa mérési tartomány $> 500$ Pa: $\pm 10$ Pa
	Hosszútávú stabilitás	$\pm 2.5\%$ FSO (teljes mérési tartomány) / 4 év
<b>Anyagok</b>	Tömszelence	PA6, fekete
	Ház	Fedél: PC, narancssárga Lent: PC, narancssárga Tömítés: NBR70, fekete UV-sugárzással szemben ellenálló.
<b>Biztonsági adatok</b>	IEC/EN védelmi osztály	III, szintű biztonság, különösen alacsony feszültség (SELV)
	Tápforrás UL	Class 2 Supply
	IEC/EN védelmi szint	IP65
	NEMA/UL védelmi szint	NEMA 4X
	Burkolat	UL 4X-es burkolattípus
	EU Megfelelőség	CE jelölés
	IEC/EN tanúsítvány	IEC/EN 60730-1 és IEC/EN 60730-2-6
	Minőségyszabvány	ISO 9001
	UL Approval	cULus az UL60730-1A/-2-6, CAN/CSA E60730-1 szerint
	Működési mód	1. típus
	Tápellátás névleges impulzus-feszültsége	0.8 kV
	Szerkezet	Independently mounted control
	Szennyezési szint	3
	Környezeti páratartalom	Max. 95% RH, nem kondenzálódó
	Környezeti hőmérséklet	-10...50°C [15...122°F]
	Közeghőmérséklet	-10...50°C [15...122°F]

### Biztonsági megjegyzések



Ez az eszköz helyhez kötött fűtő-, szellőző- és légkondicionáló rendszerekhez készült, és nem használható a megadott alkalmazástól eltérő módon. A szakszerűtlen használat tilos. A terméket ne használja olyan berendezéssel, mely meghibásodás esetén veszélyeztetheti a személyek, az állatok vagy a javak épségét.

Telepítés előtt bizonyosodjon meg arról, hogy kikapcsolta az összes áramforrást. Ne csatlakoztassa aktív/működő berendezéshez.

A beszerelést kizárólag az erre jogosult szakszemélyzet végezheti. A beszerelés során követni kell minden törvényi alkalmazandó intézményi beszerelési előírást.

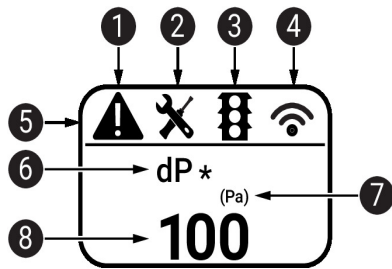
A készülék elektromos alkatrészeket tartalmaz és tilos a háztartási hulladékkal együtt kiselejtezni. Vegyen figyelembe minden helyileg érvényes előírást és követelményt.

### Megjegyzések

<b>Kézi nullpont kalibrációja</b>	<p>Normálüzem esetében a nullpont kalibrációt 12 havonta kell kivitelezni.</p> <p>Figyelem! Nullpont kalibráció esetében az áramforrást csatlakoztassa egy órával korábban.</p> <ul style="list-style-type: none"> <li>• Távolítsa el a két csatlakozócsövet a + és - nyomástermináloktól és -</li> <li>• Nyomja és tartsa lenyomva a gombot, míg a LED izzó folytonosan világít</li> <li>• Várjon, míg a LED izzó ismét villog és telepítse a csatlakozócsöveket a nyomásterminálokhoz (figyeljen a + és - jelölésekre)</li> </ul>
-----------------------------------	---

### Visszajelzések és Működés

<b>Visszajelzések</b>	<p>Az eszköztől és a mért értékek számától függően a kijelző automatikusan skáláz. Az olyan paraméterek, mint például a mért értékek halványítása/erősítése, a kijelző fényereje és közlekedési lámpa funkciója az alkalmazáson vagy a buszrendszeren keresztül módosítható. A rendszerindítási folyamat során a szoftver és a hardver verziói jelennek meg.</p>
-----------------------	--



- ➊ Hiba / érzékelőhiba
- ➋ Szolgáltatás / szemrevételezés aktív
- ➌ TLF (forgalmi lámpa funkció) miatt (kijelzett szín változásának küszöbértéke)
- ➍ Vezeték nélküli aktív (nem áll rendelkezésre)
- ➎ Állapotsor
- ➏ Mérési érték (\* megjelenik a TLF funkció ehhez az értékhez történt aktiválásakor)
- ➐ Mértékegység
- ➑ Mérési érték

**Szállítási terjedelem**

Szállítási terjedelem	Leírás	Típus
	Szerelőkeret L ház	A-22D-A10
	Légcsatorna csatlakozó készlet, PVC cső 2 m, 2 csatlakozóelem (műanyag) 22ADP-...-hez	A-22AP-A08
	Tömszelence kábelvédővel Ø 6...8 mm	
	Dowel	
	Csavarok	

**Tartozékok**

Opcionális tartozékok	Leírás	Típus
	Légcsatorna-csatlakozó, Fém, L 40 mm, Csőcsatlakozás 5 mm	A-22AP-A02
	Légcsatorna-csatlakozó, Fém, L 100 mm, Csőcsatlakozás 5 mm	A-22AP-A04
	Csatlakozóadapter, M20x1.5, 1 x 6 mm-es kábelhez, 10 darabos multipack csomag.	A-22G-A01.1
	Csatlakozóadapter, M20, 2 x 6 mm-es kábelhez, 10 darabos multipack csomag.	A-22G-A02.1
	Légáram mennyiség szonda 100 mm kör légcsatornához, min. 2 m/s	EXT-AC-R100
	Légáram mennyiség szonda 125 mm kör légcsatornához, min. 2 m/s	EXT-AC-R125
	Légáram mennyiség szonda 160 mm kör légcsatornához, min. 2 m/s	EXT-AC-R160
	Légáram mennyiség szonda 200 mm kör légcsatornához, min. 2 m/s	EXT-AC-R200
	Légáram mennyiség szonda 250 mm kör légcsatornához, min. 2 m/s	EXT-AC-R250
	Légáram mennyiség szonda 315 mm kör légcsatornához, min. 2 m/s	EXT-AC-R315
	Légáram mennyiség szonda 400 mm kör légcsatornához, min. 2 m/s	EXT-AC-R400
	Légáram mennyiség szonda 500 mm kör légcsatornához, min. 2 m/s	EXT-AC-R500
	Légáram mennyiség szonda 630 mm kör légcsatornához, min. 2 m/s	EXT-AC-R630
	Légáram mennyiség szonda 200 mm négyzetes légcsatornához, min. 2 m/s	EXT-AC-L200
	Légáram mennyiség szonda 250 mm négyzetes légcsatornához, min. 2 m/s	EXT-AC-L250
	Légáram mennyiség szonda 300 mm négyzetes légcsatornához, min. 2 m/s	EXT-AC-L300
	Légáram mennyiség szonda 400 mm négyzetes légcsatornához, min. 2 m/s	EXT-AC-L400
	Légáram mennyiség szonda 500 mm négyzetes légcsatornához, min. 2 m/s	EXT-AC-L500
	Légáram mennyiség szonda 600 mm négyzetes légcsatornához, min. 2 m/s	EXT-AC-L600
	Légáram mennyiség szonda 700 mm négyzetes légcsatornához, min. 2 m/s	EXT-AC-L700
Eszközök	Leírás	Típus
	Belimo Duct Sensor Assistant App	Belimo Duct Sensor Assistant App
	Bluetooth hardverkulcs Belimo Duct Sensor Assistant App-hoz	A-22G-A05

\* A-22G-A05 Bluetooth hardverkulcs

Tanúsított és elérhető Észak-Amerikában, az Európai Unióban, az EFTA-államokban és az Egyesült Királyságban.

**Szerviz**

**Eszköz csatlakozás** Ezt az érzékelőt a Belimo Duct Sensor Assistant App segítségével lehet kezelni és paraméterezni.

A Belimo Duct Sensor Assistant App használatához szükség van a bluetooth hardverkulcsra a mobilalkalmazás és a Belimo érzékelő közötti kommunikáció létrehozásához.

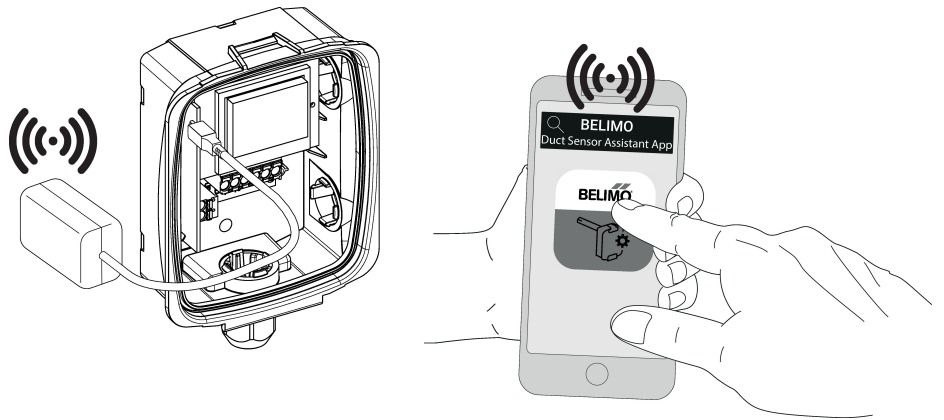
Az érzékelő szokásos kezeléséhez és paraméterezéséhez nincs szükség a bluetooth hardverkulcsra és Belimo Duct Sensor Assistant Appra. Az érzékelő a fent látható gyári standard paraméterekkel előre konfigurálva érkezik.

Követelmények:

- Bluetooth-hardverkulcs (Belimo cikkszám: A-22G-A05)
- Bluetooth-képes okostelefon
- Belimo Duct Sensor Assistant App (Google Play vagy Apple AppStore webáruház)

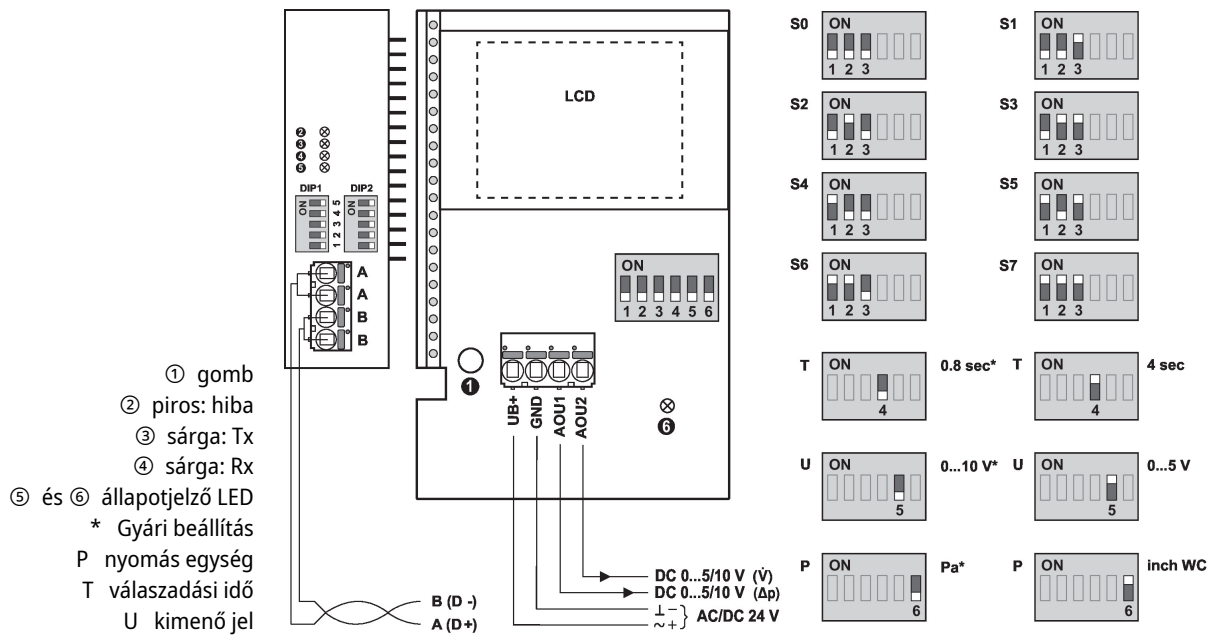
Folyamata:

- Csatlakoztassa a Bluetooth hardverkulcsot az érzékelőhöz a micro-USB csatlakozón keresztül vagy a NYÁK illesztőfelületével
- Kapcsolódjon a Bluetooth-képes okostelefonnal a Bluetooth hardverkulcsra
- Válassza ki a parametризálást a Belimo Duct Sensor Assistant Appban


**Elektromos kapcsolási rajz**
**Megjegyzések**


Ellátás a biztonságosan leválasztó transzformátorról.

A BACnet (MS/TP) vezetékek kábelezését a vonatkozó RS-485 szabályok szerint kell elvégezni. BACnet GND: a betáplálás és a kommunikáció galvanikusan nincsenek leválasztva. Csatlakoztassa az eszközök földelését egymáshoz.



Beállítás	Tartomány [Pa]	Tartomány [inch WC]	Gyári beállítások
S0	0...2500	0...10	✓
S1	0...2000	0...8	
S2	0...1500	0...6	
S3	0...1000	0...4	
S4	0...500	0...2	
S5	0...250	0...1	
S6	0...100	0...0.4	
S7	-100...100	-0.4...0.4	

**Részletes dokumentáció**

A BACnet PICS külön dokumentációja információkat tartalmaz a PICS, MAC címről és a bus terminálról (DIP1 és DIP2).

A bus információk mellett, az alábbi analóg kimeneti információk is megtalálhatók:

AOU1: nyomáskülönbség

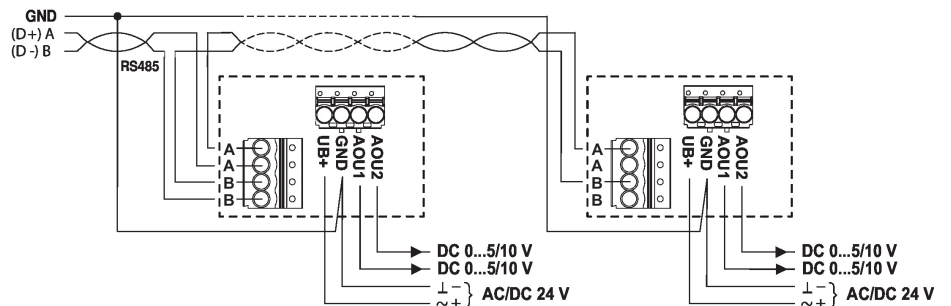
AOU2: térfogatáram

A térfogatáram a nyomáskülönbség, a k-tényező és a tengerszint feletti magasság alapján kerül azonosításra.

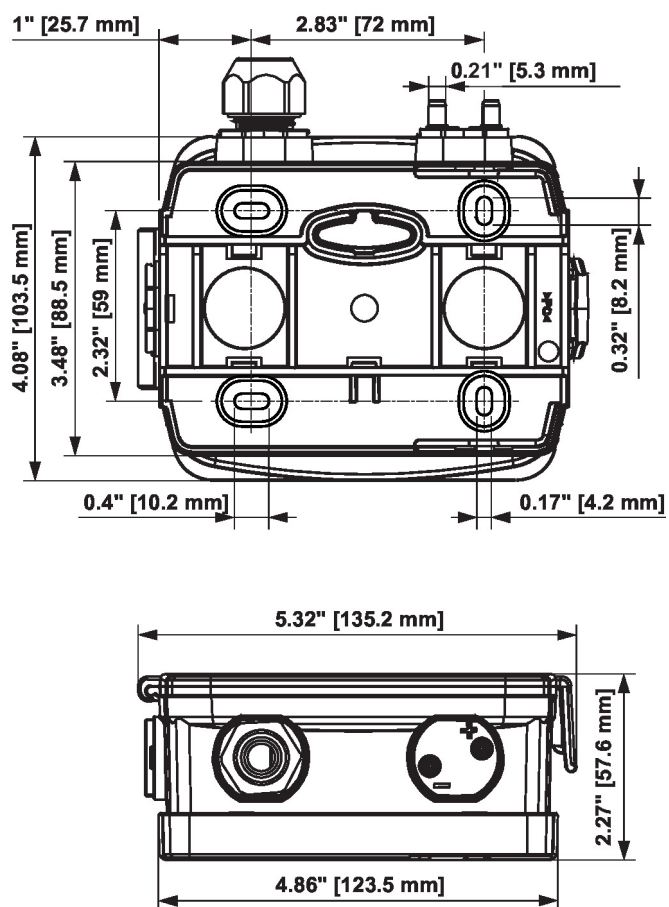
A k-tényező gyári beállítása 1.00 és 330 méter tengerszint feletti magassághoz.

A k-tényező és a magasság módosításához használja a bus rendszert.

**RS485 BACnet MS/TP huzalozás**



## Méretek



Típus	Tömeg
22ADP-164	0.40 kg
22ADP-164L	0.42 kg