

Aktív érzékelő (4...20 V) hőmérsékletméréshez, légcsatornás alkalmazásokban. Csőrendszeres alkalmazásokban is használható, rozsdamentes acélból vagy sárgarézből készült merülőhüvellyel. IP65 / NEMA 4X védett burkolat.



## Típus áttekintése

Típus	Aktív hőmérséklet kimenő jele	Szonda hossza	Szonda átmérője
22DT-14H	4...20 mA	50 mm	6 mm
22DT-14L	4...20 mA	100 mm	6 mm
22DT-14N	4...20 mA	150 mm	6 mm
22DT-14P	4...20 mA	200 mm	6 mm
22DT-14R	4...20 mA	300 mm	6 mm
22DT-14T	4...20 mA	450 mm	6 mm

## Műszaki adatok

<b>Elektromos adatok</b>	Névleges feszültség	DC 24 V
	Névleges feszültségtartomány	DC 13.5...26.4 V
	DC áramfogyasztás	0.5 W
	Elektromos csatlakozás	Kivehető rugós sorkapocs max. 2,5 mm <sup>2</sup>
	Kábel bevezetés	Tömbszelence kábelvédővel Ø 6...8 mm
<b>Működési adatok</b>	Érzékelő technológia	Pt1000 1/3 DIN alapon
	Többtartományos	8 kiválasztható mérési tartomány
	Aktív kimenő jel megjegyzés	Áramkimenet: max. 500 Ω terhelés
	Alkalmazás	Levegő Víz
<b>Mérési adatok</b>	Mérési értékek	Hőmérséklet
	Hőmérséklet mérési tartománya	Aktív érzékelő: kiválasztható tartomány Figyelem: a max. mérési hőmérsékletet a max. közeghőmérséklet határolja be (lásd a Biztonsági adatokat) Beállítás tartomány [°C] tartomány [°F] Gyári beállítások
		S0 -50...50 -30...130
		S1 -10...120 0...250
		S2 0...50 40...140
		S3 0...250 30...480
		S4 -15...35 0...100
		S5 0...100 40...240
		S6 -20...80 40...90
		S7 0...160 0...150
Aktív hőmérséklet pontossága	±0.5°C @ 21°C [±0.9°F @ 70°F]	
Hosszútávú stabilitás	±0.04°C p.a. @ 21°C [±0.07°F p.a. @ 70°F]	
τ (63%) időállandó a levegővezetékben	Jellemző 46 mp 3 m/s esetén Jellemző 210 mp 0 m/s esetén	

	τ (63%) időálló a vízvezetékben	Jellemző 7 mp sárgaréz merülőhüvellyel Jellemző 9 mp rozsdamentes acél merülőhüvellyel
<b>Anyagok</b>	Tömszelence	PA6, fekete
	Ház	Fedél: Lexan, narancssárga Lent: Lexan, narancssárga Tömítés: 0467 NBR70, fekete UV-sugárral szemben ellenálló.
	Szonda anyaga	V4A (1.4404)
<b>Biztonsági adatok</b>	Környezeti páratartalom	Max. 95% r.h., nem kondenzálódó
	Környezeti hőmérséklet	-35...50°C [-30...120°F]
	Közeghőmérséklet	-50...160°C [-60...320°F]
	Házfelület hőmérséklete	Max. 70°C [160°F]
	IEC/EN védelmi osztály	III szintű védelem, különösen alacsony feszültség (PELV)
	UL védelmi osztály	UL 2-es védelmi osztály
	EU Megfelelőség	CE jelölés
	IEC/EN tanúsítvány	IEC/EN 60730-1
	UL tanúsítvány	cULus az UL60730-1A/-2-9, CAN/CSA E60730-1:02/-2-9 szerint
	IEC/EN védelmi szint	IP65
	NEMA/UL védelmi szint	NEMA 4X
	Minőségyszabvány	ISO 9001

**Biztonsági megjegyzések**


Ez az eszköz helyhez kötött fűtő-, szellőző- és légkondicionáló rendszerekhez készült, és nem használható a megadott alkalmazástól eltérő módon. A szakszerűtlen használat tilos. A terméket ne használja olyan berendezéssel, mely meghibásodás esetén veszélyeztetheti a személyek, az állatok vagy a javak épségét.

Telepítés előtt bizonyosodjon meg arról, hogy kikapcsolta az összes áramforrást. Ne csatlakoztassa aktív/működő berendezéshez.

A beszerelést kizárólag az erre jogosult szakember végezheti. A beszerelés során követni kell minden törvényi alkalmazandó intézményi beszerelési előírást.

A készülék elektromos alkatrészeket tartalmaz és tilos a háztartási hulladékkal együtt kiselejtezni. Vegyen figyelembe minden helyileg érvényes előírást és követelményt.

**Megjegyzések**
**Szenzorokra vonatkozó általános megjegyzés**

Hosszú csatlakozóvezeték esetében (használt keresztmetszet függvényében), a mért eredmények hamisak lehetnek, az általános GND vezetékknél kialakult feszültségcsökkenés miatt (ezt az áramerősség és a vezeték ellenállása okozza). Ebben az esetben csatlakoztasson 2 GND vezeték az érzékelőhöz - egy vezeték az áramellátás céljából, egy vezeték pedig a mérési áram miatt.

A jelátalakítóval rendelkező érzékelőket használja mindig a mérési tartomány közepén, így biztosítva az eltérések elkerülését a mérési végpontoknál. Bizonyosodjon meg arról, hogy a jelátalakító elektromos berendezésének környezeti hőmérséklete állandó. A jelátalakítókat működtesse állandó értékű tápfeszültséggel ( $\pm 0,2$  V). A tápfeszültség be-/kikapcsolásakor akadályozza meg a helyi feszültség-ingadozásokat.

**Automatikus fűtés felépítése elektromos szétszóró energiával**

Az elektromos alkatrészekkel rendelkező hőmérsékletérzékelők elosztóerőkkel rendelkeznek, melyek befolyásolják a környezeti levegőhőmérsékletének mérését. Az aktív hőmérsékletérzékelőknél jelentkező elosztás lineáris növekedést mutat, növekvő üzemi feszültséggel. Hőmérsékletméréskor kérjük, figyeljen az elosztóerőkre is. Állandó üzemi feszültség ( $\pm 0,2$  V) esetében, ehhez szükséges az állandó eltolás növelése vagy csökkentése. A Belimo jelátalakítók változó üzemi feszültséggel működnek; gyártástervezés miatt csak egy üzemi feszültség vehető figyelembe. A 0...10 V / 4...20 mA jelátalakítók beállított standard üzemi feszültsége DC 24 V. Ez azt jelenti, hogy ennél a feszültségnél, a kimenőjelnél jelentkező várt minimális hiba jelentkezik. További üzemi feszültségek esetében a offszethiba növekedését az érzékelő elektromos rendszerénél rendelkező áramingadozás okozza.

Ha a későbbi működés közben közvetlenül az aktív érzékelőnél válik szükségessé az újra beállítás, akkor ezt a következő beállítási módszerekkel lehet elvégezni.

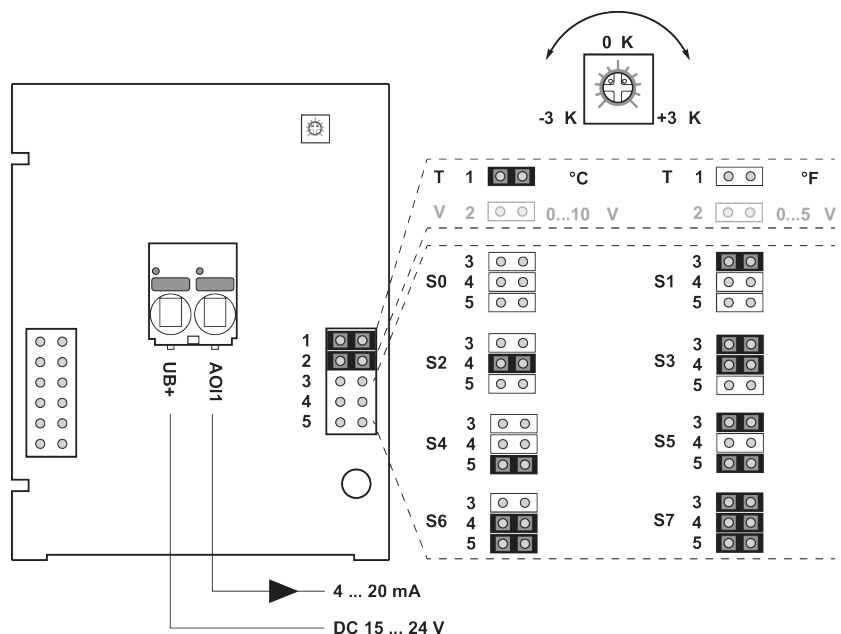
- NFC-vel vagy hardverkulccsal rendelkező érzékelőknél a megfelelő Belimo mobilalkalmazással
- Trimmer potenciométerrel rendelkező érzékelőknél az érzékelőkártyán és a buszérzékelőn
- Buszérzékelőknél a busz kezelőfelületen keresztül egy megfelelő szoftverváltóval

**Szállítási terjedelem**

Szállítási terjedelem	Leírás	Típus
	Szerelőkeret, csavarokkal és öntapadó fóliával	A-22D-A11

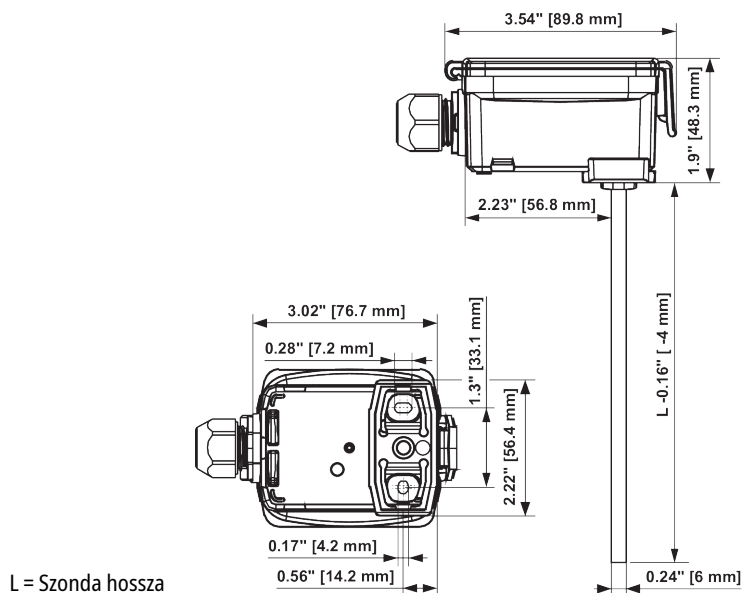
**Tartozékok**

Opcionális tartozékok	Leírás	Típus
	Szerelőkeret S ház	A-22D-A09
	Csatlakozóadapter, M20x1.5, 1 x 6 mm-es kábelhez, 10 darabos multipack csomag.	A-22G-A01.1
Opcionális tartozékok levegő	Leírás	Típus
	Rögzítőperem 6 mm-es érzékelő szondához, Max. 120°C-ig [248°F], Műanyag	A-22D-A03
	Rögzítőperem 6 mm-es érzékelő szondához, Max. 260°C-ig, Sárgaréz	A-22D-A05
Javasolt vízoldali tartozékok	Leírás	Típus
	Merülőhüvely Rozsdamentes acél, 50 mm, G1/2", SW27	A-22P-A06
	Merülőhüvely Rozsdamentes acél, 100 mm, G1/2", SW27	A-22P-A08
	Merülőhüvely Rozsdamentes acél, 150 mm, G1/2", SW27	A-22P-A10
	Merülőhüvely Rozsdamentes acél, 200 mm, G1/2", SW27	A-22P-A12
	Merülőhüvely Rozsdamentes acél, 300 mm, G1/2", SW27	A-22P-A14
	Merülőhüvely Rozsdamentes acél, 450 mm, G1/2", SW27	A-22P-A16
	Merülőhüvely Sárgaréz, 50 mm, R1/2", SW22	A-22P-A18
	Merülőhüvely Sárgaréz, 100 mm, R1/2", SW22	A-22P-A20
	Merülőhüvely Sárgaréz, 150 mm, R1/2", SW22	A-22P-A22
	Merülőhüvely Sárgaréz, 200 mm, R1/2", SW22	A-22P-A24
	Merülőhüvely Sárgaréz, 300 mm, R1/2", SW22	A-22P-A26
	Merülőhüvely Sárgaréz, 450 mm, R1/2", SW22	A-22P-A28
	Fecskendő hővezetőpasztával	A-22P-A44
	Szorítógyűrűs csatlakozó, Rozsdamentes acél, G 1/4" (külső menetes) 6 mm-hez, vágógyűrűvel	A-22P-A45
	Távtartó szigetelés, Műanyag, L 50 mm, A-22P-A merülőhüvelyhez.	A-22P-A51

**Elektromos kapcsolási rajz**


A mérési tartományokat a jumper módosításával lehet beállítani.  
Az új mérési tartomány kimeneti értéke 2 másodperc után elérhető.

Beállítás	tartomány [°C]	tartomány [°F]	Gyári beállítások
S0	-50...50	-30...130	
S1	-10...120	0...250	
S2	0...50	40...140	
S3	0...250	30...480	
S4	-15...35	0...100	
S5	0...100	40...240	
S6	-20...80	40...90	
S7	0...160	0...150	✓

**Méretetek**


Típus	Szonda hossza	Tömeg
22DT-14H	50 mm	0.12 kg
22DT-14L	100 mm	0.13 kg
22DT-14N	150 mm	0.13 kg
22DT-14P	200 mm	0.14 kg
22DT-14R	300 mm	0.15 kg
22DT-14T	450 mm	0.16 kg