

Aktív érzékelő (4...20 mA) relatív vagy abszolút páratartalom és hőmérséklet méréséhez, csatornákkal kapcsolatos alkalmazásokban. A páratartalom jel helyett jelölje ki az entalpiát vagy a harmatpontot, mint kimenőjel. IP65 / NEMA 4X védett burkolat.



Típus áttekintése

Típus	Aktív hőmérséklet kimenő jele	Aktív páratartalom kimenő jele	Szonda hossza
22DTH-13M	4...20 mA	4...20 mA	140 mm
22DTH-13Q	4...20 mA	4...20 mA	270 mm

Műszaki adatok

Elektromos adatok	Névleges feszültség	DC 24 V		
	Névleges feszültségtartomány	DC 13.5...26.4 V		
	DC áramfogyasztás	0.5 W		
	Elektromos csatlakozás	Dugaszolható rugós sorkapocs max. 2,5 mm ²		
	Kábel bevezetés	Tömbszelence kábelvédővel Ø 6...8 mm		
Működési adatok	Érzékelő technológia	Polimer kapacitív érzékelő rozsdamentes acél drótháló szűrővel		
	Alkalmazás	Levegő		
	Többtartományos	4 kiválasztható mérési tartomány		
	Áram kimenet	2x 4...20 mA, max. terhelés 500 Ω		
Mérési adatok	Mért értékek	Relatív páratartalom Abszolút páratartalom Harmatpont Entalpia Hőmérséklet		
	Páratartalom mérési tartománya	0...100% rel.pár. nem kondenzálódó		
	Hőmérséklet mérési tartománya	Aktív érzékelő: kiválasztható tartomány Figyelem: a max. mérési hőmérsékletet a max. közeghőmérséklet határolja be (lásd a Biztonsági adatokat)		
		Beállítási tartomány	tartomány	Gyári beállítások
			[°C]	[°F]
		S0	-40...60	-40...160
		S1	0...50	40...140
		S2	-15...35	0...100
		S3	-20...80	0...200
				✓
Abszolút páratartalom mérési tartománya	Beállítható a jelátalakítón: 0...50 g/m ³ (alapértelmezett beállítás) 0...80 g/m ³			
Entalpia mérési tartománya	0...85 kJ/kg			
Harmatpont mérési tartománya	Beállítható a jelátalakítón: 0...50°C (alapértelmezett beállítás) -20...80°C			
Páratartalom pontossága	±2% 0...80% rel.pár. között 25°C-on			

Mérési adatok	Aktív hőmérséklet pontossága	$\pm 0.3^{\circ}\text{C}$ @ 25°C [$\pm 0.54^{\circ}\text{F}$ @ 77°F]
	Hosszútávú stabilitás	$\pm 0.3\%$ RH p.a. @ 21°C @ 50% RH $\pm 0.05^{\circ}\text{C}$ p.a. @ 21°C [$\pm 0.09^{\circ}\text{F}$ p.a. @ 70°F]
	τ (63%) időálló a levegővezetékben	Relatív páratartalom: jellemző érték 10 s 3 m/s esetén Hőmérséklet: jellemző 125 mp 3 m/s esetén
Anyagok	Tömszelence	PA6, fekete
	Ház	Fedél: PC, narancssárga Lent: PC, narancssárga Tömítés: NBR70, fekete UV-sugárzással szemben ellenálló.
Biztonsági adatok	Környezeti páratartalom	Max. 95% RH, nem kondenzálódó
	Közeg nedvességtartalma	Rövid idejű kondenzáció engedélyezett
	Környezeti hőmérséklet	$-35 \dots 50^{\circ}\text{C}$ [$-30 \dots 120^{\circ}\text{F}$]
	Közeghőmérséklet	$-40 \dots 80^{\circ}\text{C}$ [$-40 \dots 175^{\circ}\text{F}$]
	Légáramlás működési feltételei	max. 12 m/s
	IEC/EN védelmi osztály	III, szintű biztonság, különösen alacsony feszültség (SELV)
	Power source UL	Class 2 Supply
	EU Megfelelőség	CE jelölés
	IEC/EN tanúsítvány	IEC/EN 60730-1
	UL tanúsítvány	cULus az UL60730-1A/-2-9/-2-13, CAN/CSA E60730-1/-2-9 szerint
	IEC/EN védelmi szint	IP65
	NEMA/UL védelmi szint	NEMA 4X
	Minőség szabvány	ISO 9001
	Működési mód	1. típus
	Szennyezési szint	3
	Tápellátás névleges impulzus-feszültsége	0.8 kV
Szerkezet	Independently mounted control	

Biztonsági megjegyzések


Ez az eszköz helyhez kötött fűtő-, szellőző- és légkondicionáló rendszerekhez készült, és nem használható a megadott alkalmazástól eltérő módon. A szakszerűtlen használat tilos. A terméket ne használja olyan berendezéssel, mely meghibásodás esetén veszélyeztetheti a személyek, az állatok vagy a javak épségét.

Telepítés előtt bizonyosodjon meg arról, hogy kikapcsolta az összes áramforrást. Ne csatlakoztassa aktív/működő berendezéshez.

A beszerelést kizárólag az erre jogosult szakember végezheti. A beszerelés során követni kell minden törvényi alkalmazandó intézményi beszerelési előírást.

A készülék elektromos alkatrészeket tartalmaz és tilos a háztartási hulladékkal együtt kiselejtezni. Vegyen figyelembe minden helyileg érvényes előírást és követelményt.

Megjegyzések
Szenzorokra vonatkozó általános megjegyzés

A jelátalakítóval rendelkező érzékelőket használja mindig a mérési tartomány közepén, így biztosítva az eltérések elkerülését a mérési végpontoknál. Bizonyosodjon meg arról, hogy a jelátalakító elektromos berendezésének környezeti hőmérséklete állandó. A jelátalakítókat működtesse állandó értékű tápfeszültséggel ($\pm 0,2$ V). A tápfeszültség be-/kikapcsolásakor akadályozza meg a helyi feszültség ingadozásokat.

Automatikus fűtés felépítése elektromos szétszóró energiával

Az elektromos alkatrészekkel rendelkező hőmérsékletérzékelők elosztóerőkkel rendelkeznek, melyek befolyásolják a környezeti levegőhőmérsékletének mérését. Az aktív hőmérsékletérzékelőknél jelentkező elosztás lineáris növekedést mutat, növekvő üzemi feszültséggel. Hőmérsékletméréskor kérjük, figyeljen az elosztóerőkre is. Állandó üzemi feszültség (± 0.2 V) esetében, ehhez szükséges az állandó eltolás növelése vagy csökkentése. A Belimo jelátalakítók változó üzemi feszültséggel működnek; gyártástervezés miatt csakis egy üzemi feszültség vehető figyelembe. A 0...10 V / 4...20 mA jelátalakítók beállított standard üzemi feszültsége DC 24 V. Ez azt jelenti, hogy ennél a feszültségnél, a kimenőjelnél jelentkező várt minimális hiba jelentkezik. További üzemi feszültségek esetében a offszethiba növekedését az érzékelő elektromos rendszerénél rendelkező áramingadozás okozza.

Ha a későbbi működés közben közvetlenül az aktív érzékelőnél válik szükségessé az újra beállítás, akkor ezt a következő beállítási módszerekkel lehet elvégezni.

- NFC-vel vagy hardverkulccsal rendelkező érzékelőknél a megfelelő Belimo mobilalkalmazással
- Trimmer potenciométerrel rendelkező érzékelőknél az érzékelőkártyán és a buszérzékelőn
- Buszérzékelőknél a busz kezelőfelületen keresztül egy megfelelő szoftverváltozóval

Alkalmazási megjegyzés páratartalom-érzékelőkhöz

Az érzékeny nedvességérzékelő felület megérintése tilos. Az érzékeny felület megérintésének esetében a garancia semmissé válik.

Amennyiben az érzékelő olyan durva környezeti körülményekben kerül használatra, mint a magas hőmérsékletek és/vagy magas szintű páratartalom vagy agresszív gázok (klór, ózon, ammónia) jelenléte, az adott érzékelő meghibásodhat és pontossági tartományon kívüli értékeket mutathat. Az általános garancia nem terjed ki a durva környezeti körülmények miatt megrongálódott páratartalom-érzékelők cseréjére.

Az érzékelő optimális működés biztosításának céljából használja az érzékelőt az 5...60°C hőmérsékleti tartományban, 20...80% relatív páratartalmú környezetben. Amennyiben hosszabb ideig az előírt tartományon kívül használja a készüléket, például magas páratartalomú környezetben, a páratartalom mutató jel ideiglenesen hibás adatokat közölhet (pl. +3% relatív páratartalom 60 óra után >80% szintű relatív páratartalom). A megfelelő hőmérséklet és relatív páratartalom kialakulását követően az érzékelő automatikusan és fokozatosan visszakapcsol kalibrált állapotába.

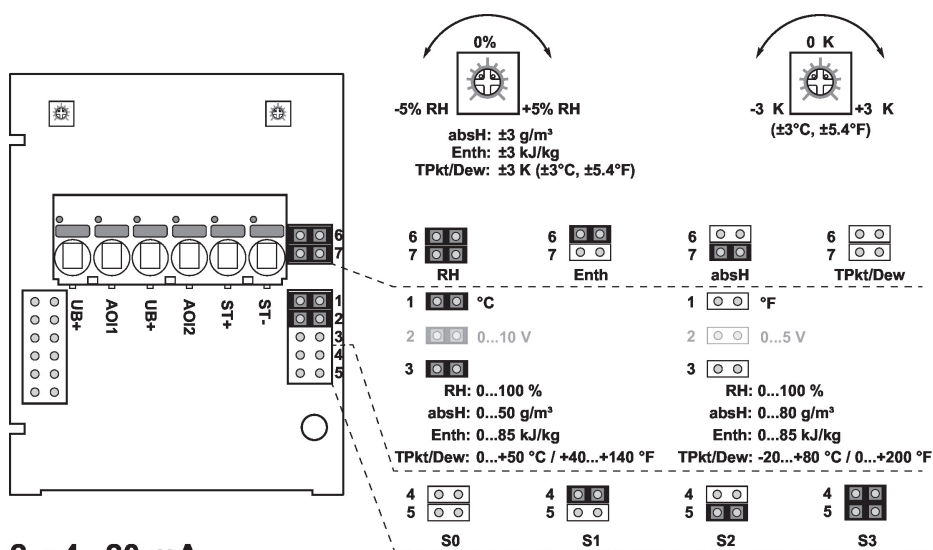
Szállítási terjedelem

Szállítási terjedelem	Leírás	Típus
	Rögzítőperem 19.5 mm-es légcsatorna érzékelőhöz, Max. 120°C-ig [248°F], Műanyag	A-22D-A35

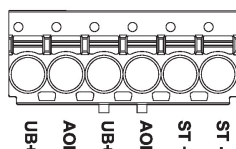
Tartozékok

Opcionális tartozékok	Leírás	Típus
	Cserezűrő, Drótháló, Rozsdamentes acél	A-22D-A06
	Csatlakozóadapter, M20x1.5, 1 x 6 mm-es kábelhez, 10 darabos multipack csomag.	A-22G-A01.1

Elektromos kapcsolási rajz



2 x 4...20 mA



rH Relatív páratartalom
 absH Abszolút páratartalom
 Enth Entalpia
 TPkt/Dew Harmatpont
 (Mérés elérhető az AOI1 kimeneten)



Az ST+ / ST- csatlakozókat csak olyan típusú érzékelőknél használják, amelyek a hőmérséklet méréséhez passzív ellenállásérzékelő elemmel is rendelkeznek.

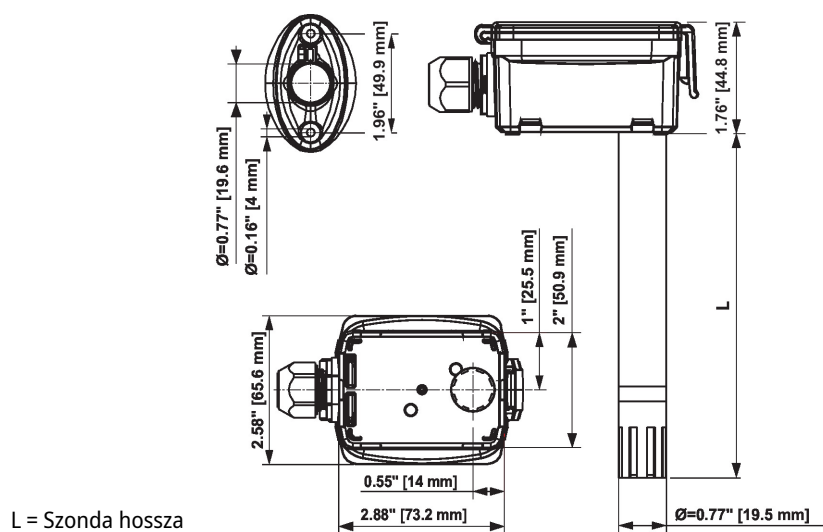
A helyes hőmérsékleti értékek csak akkor állnak rendelkezésre, ha az AOI1 páratartalom kimenet és a két UB+ bemenet csatlakoztatva vannak.

A mérési tartományokat a jumper módosításával lehet beállítani.

Az új mérési tartomány kimeneti értéke 2 másodperc után elérhető.

Beállítás	tartomány [°C]	tartomány [°F]	Gyári beállítások
S0	-40...60	-40...160	
S1	0...50	40...140	
S2	-15...35	0...100	
S3	-20...80	0...200	✓

Méretek



Típus	Szonda hossza	Tömeg
22DTH-13M	140 mm	0.14 kg
22DTH-13Q	270 mm	0.20 kg