

Relatív vagy abszolút páratartalom és hőmérséklet méréséhez, légcsatornákkal kapcsolatos alkalmazásokban. A páratartalom jel helyett jelölje ki az entalpiát vagy a harmatpontot, mint kimenőjel. BACnet MS/TP kommunikációval és beépített 0...10 V kimenetekkel. Nema 4X / IP65 merőleges burkolat.



Típus áttekintése

Típus	Kommunikáció	Aktív hőmérséklet kimenő jele	Aktív páratartalom kimenő jele
22DTH-16M	BACnet MS/TP	0...5 V, 0...10 V	0...5 V, 0...10 V

Műszaki adatok

Elektromos adatok	Névleges feszültség	AC/DC 24 V
	Névleges feszültségtartomány	AC 19...29 V / DC 15...35 V
	AC áramfogyasztás	4.3 VA
	DC áramfogyasztás	2.3 W
	Elektromos csatlakozás	Dugaszolható rugós sorkapocs max. 2,5 mm ²
	Kábel bevezetés	Tömszelence 2x Ø6 mm kábelvédővel
Működési adatok	Érzékelő technológia	Polimer kapacitív érzékelő rozsdamentes acél drótháló szűrővel
	Alkalmazás	Levegő
	Kommunikáció	BACnet MS/TP
	Feszültség kimenet	2x 0...5 V, 0...10 V, min. terhelés 10 kΩ
	Aktív kimenő jel megjegyzés	Kimenet 0...5/10 V állítható jumperrel
Mérési adatok	Mért értékek	Relatív páratartalom Abszolút páratartalom Harmatpont Entalpia Hőmérséklet
	Páratartalom mérési tartománya	Beállítható BACnet-en keresztül Alapértelmezett beállítás: 0...100% RH
	Hőmérséklet mérési tartománya	Beállítható BACnet-en keresztül Alapértelmezett beállítás: -20...80°C [-5...175°F] Figyelem: a max. mérési hőmérsékletet a max. közeghőmérséklet határoolja be (lásd a Biztonsági adatokat)
	Abszolút páratartalom mérési tartománya	Beállítható BACnet-en keresztül Alapértelmezett beállítás: 0...80 g/m ³
	Entalpia mérési tartománya	Beállítható BACnet-en keresztül Alapértelmezett beállítás: 0...85 kJ/kg
	Harmatpont mérési tartománya	Beállítható BACnet-en keresztül Alapértelmezett beállítás: -20...80°C [-5...175°F]
	Páratartalom pontossága	±2% 0...80% relatív páratartalom között 25°C-on
	Aktív hőmérséklet pontossága	±0.3°C @ 25°C [±0.54°F @ 77°F]
	Hosszútávú stabilitás	±0.3% RH p.a. @ 21°C @ 50% RH ±0.05°C p.a. @ 21°C [±0.09°F p.a. @ 70°F]

Mérési adatok	τ (63%) időálló a levegővezetékben	Relatív páratartalom: jellemző érték 10 s 3 m/s esetén Hőmérséklet: jellemző 125 mp 3 m/s esetén
	Anyagok	Tömszelence Ház
Biztonsági adatok	Környezeti páratartalom	Max. 95% RH, nem kondenzálódó
	Közeg nedvességtartalma	Rövid idejű kondenzáció engedélyezett
	Környezeti hőmérséklet	-35...50°C [-30...120°F]
	Közeghőmérséklet	-40...80°C [-40...175°F]
	Légáramlás működési feltételei	max. 12 m/s
	IEC/EN védelmi osztály	III, szintű biztonság, különösen alacsony feszültség (SELV)
	Power source UL	Class 2 Supply
	EU Megfelelőség	CE jelölés
	IEC/EN tanúsítvány	IEC/EN 60730-1
	UL tanúsítvány	cULus az UL60730-1A/-2-9/-2-13, CAN/CSA E60730-1/-2-9 szerint
	IEC/EN védelmi szint	IP65
	NEMA/UL védelmi szint	NEMA 4X
	Minőségyszabvány	ISO 9001
	Működési mód	1. típus
	Szennyezési szint	3
Tápellátás névleges impulzus-feszültsége	0.8 kV	
Szerkezet	Independently mounted control	

Biztonsági megjegyzések


Ez az eszköz helyhez kötött fűtő-, szellőző- és légkondicionáló rendszerekhez készült, és nem használható a megadott alkalmazástól eltérő módon. A szakszerűtlen használat tilos. A terméket ne használja olyan berendezéssel, mely meghibásodás esetén veszélyeztetheti a személyek, az állatok vagy a javak épségét.

Telepítés előtt bizonyosodjon meg arról, hogy kikapcsolta az összes áramforrást. Ne csatlakoztassa aktív/működő berendezéshez.

A beszerelést kizárólag az erre jogosult szakszemélyzet végezheti. A beszerelés során követni kell minden törvényi alkalmazandó intézményi beszerelési előírást.

A készülék elektromos alkatrészeket tartalmaz és tilos a háztartási hulladékkal együtt kiselejtezni. Vegyen figyelembe minden helyileg érvényes előírást és követelményt.

Megjegyzések
Szenzorokra vonatkozó általános megjegyzés

A jelátalakítóval rendelkező érzékelőket használja mindig a mérési tartomány közepén, így biztosítva az eltérések elkerülését a mérési végpontoknál. Bizonyosodjon meg arról, hogy a jelátalakító elektromos berendezésének környezeti hőmérséklete állandó. A jelátalakítókat működtesse állandó értékű tápfeszültséggel ($\pm 0,2$ V). A tápfeszültség be-/kikapcsolásakor akadályozza meg a helyi feszültségingadozásokat.

Automatikus fűtés felépítése elektromos szétszóró energiával

Temperature sensors with electronic components always have a dissipative power which affects the temperature measurement of the ambient air. The dissipation in active temperature sensors shows a linear increase with rising operating voltage. The dissipative power should be taken into account when measuring temperature.

Az elektromos alkatrészekkel rendelkező hőmérsékletérzékelők elosztóerőkkel rendelkeznek, melyek befolyásolják a környezeti levegőhőmérsékletének mérését. Az aktív hőmérsékletérzékelőknél jelentkező elosztás lineáris növekedést mutat, növekvő üzemi feszültséggel. Hőmérsékletméréskor kérjük, figyeljen az elosztóerőkre is. Állandó üzemi feszültség (± 0.2 V) esetében, ehhez szükséges az állandó eltolás növelése vagy csökkentése. A Belimo jelátalakítók változó üzemi feszültséggel működnek; gyártástervezés miatt csakis egy üzemi feszültség vehető figyelembe. A 0...10 V / 4...20 mA jelátalakítók beállított standard üzemi feszültsége DC 24 V. Ez azt jelenti, hogy ennél a feszültségnél, a kimenőjelnél jelentkező várt minimális hiba jelentkezik. További üzemi feszültségek esetében a offszethiba növekedését az érzékelő elektromos rendszerénél rendelkező áramingadozás okozza.

Ha a későbbi működés közben közvetlenül az aktív érzékelőnél válik szükségessé az újra beállítás, akkor ezt a következő beállítási módszerekkel lehet elvégezni.

- NFC-vel vagy hardverkulccsal rendelkező érzékelőknél a megfelelő Belimo mobilalkalmazással
- Trimmer potenciométerrel rendelkező érzékelőknél az érzékelőkártyán és a buszérezékelőn
- Buszérezékelőknél a busz kezelőfelületen keresztül egy megfelelő szoftverváltozóval

Alkalmazási megjegyzés páratartalom-érzékelőkhöz

Az érzékeny nedvességérzékelő felület megérintése tilos. Az érzékeny felület megérintése esetén a garancia semmissé válik.

Amennyiben az érzékelő olyan durva környezeti körülményekben kerül használatra, mint a magas hőmérsékletek és/vagy magas páratartalom vagy agresszív gázok (pl. klór, ózon, ammónia) jelenléte, az adott érzékelő meghibásodhat és pontossági tartományon kívüli értékeket mutathat. Az általános garancia nem terjed ki a durva környezeti körülmények miatt megrongálódott páratartalom-érzékelők cseréjére.

Az érzékelő optimális működés biztosításának céljából használja az érzékelőt az 5...60°C hőmérsékleti tartományban, 20...80% relatív páratartalmú környezetben. Amennyiben hosszabb ideig az előírt tartományon kívül használja a készüléket, például magas páratartalomú környezetben, a páratartalmat mutató jel ideiglenesen hibás adatokat közölhet (pl. +3% relatív páratartalom 60 óra után >80% szintű relatív páratartalom). A megfelelő hőmérséklet és relatív páratartalom kialakulását követően az érzékelő automatikusan és fokozatosan visszkapcsol kalibrált állapotába.

Szállítási terjedelem

Szállítási terjedelem	Leírás	Típus
	Rögzítőperem 19.5 mm-es légcsatorna érzékelőhöz, Max. 120°C-ig [248°F], Műanyag Tömszelence kábelvédővel Ø 6...8 mm	A-22D-A35

Tartozékok

Opcionális tartozékok	Leírás	Típus
	Csereszűrő, Drótháló, Rozsdamentes acél	A-22D-A06
	Csatlakozóadapter, M20x1.5, 1 x 6 mm-es kábelhez, 10 darabos multipack csomag.	A-22G-A01.1
	Csatlakozóadapter, M20, 2 x 6 mm-es kábelhez, 10 darabos multipack csomag.	A-22G-A02.1
	Szerelőkeret L ház	A-22D-A10
Szerviz-eszközök	Leírás	Típus
	Belimo Duct Sensor Assistant App	Belimo Duct Sensor Assistant App
	Bluetooth hardverkulcs Belimo Duct Sensor Assistant App-hoz	A-22G-A05
	* A-22G-A05 Bluetooth hardverkulcs	
	Tanúsított és elérhető Észak-Amerikában, az Európai Unióban, az EFTA-államokban és az Egyesült Királyságban.	

Szerviz
Service-Tool eszközök csatlakozása

Ezt az érzékelőt a Belimo Duct Sensor Assistant App segítségével lehet kezelni és paraméterezni. A Belimo Duct Sensor Assistant App használatához szükség van a bluetooth hardverkulcsra a mobilalkalmazás és a Belimo érzékelő közötti kommunikáció létrehozásához.

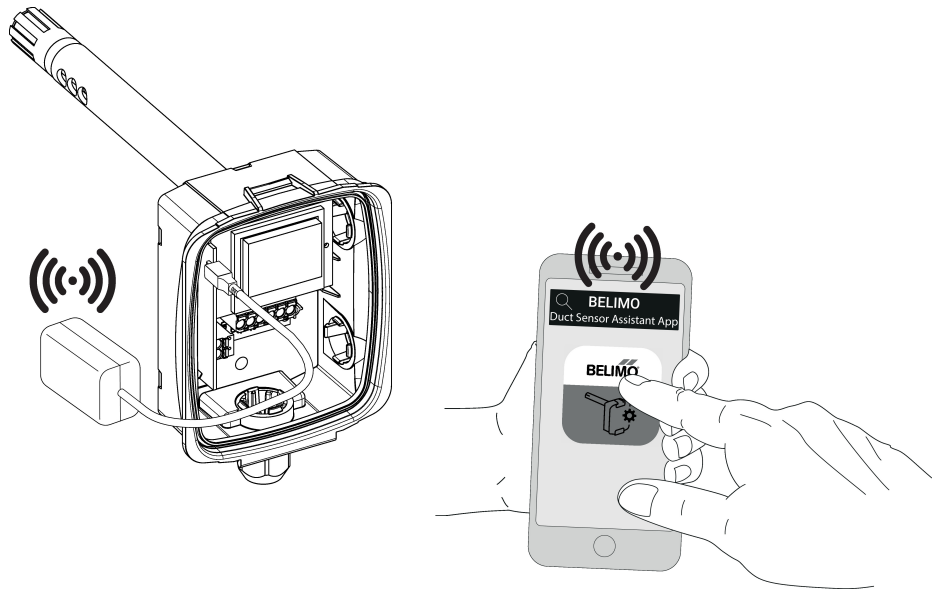
Az érzékelő szokásos kezeléséhez és paraméterezéséhez nincs szükség a bluetooth hardverkulcsra és Belimo Duct Sensor Assistant Appra. Az érzékelő a fent látható gyári standard paraméterekkel előre konfigurálva érkezik.

Követelmények:

- Bluetooth-hardverkulcs (Belimo cikkszám: A-22G-A05)
- Bluetooth-képes okostelefon
- Belimo Duct Sensor Assistant App (Google Play vagy Apple AppStore webáruház)

Folyamata:

- Csatlakoztassa a Bluetooth hardverkulcsot az érzékelőhöz a micro-USB csatlakozón keresztül vagy a NYÁK illesztőfelületével
- Kapcsolódjon a Bluetooth-képes okostelefonnal a Bluetooth hardverkulcsra
- Válassza ki a parametризálást a Belimo Duct Sensor Assistant Appban

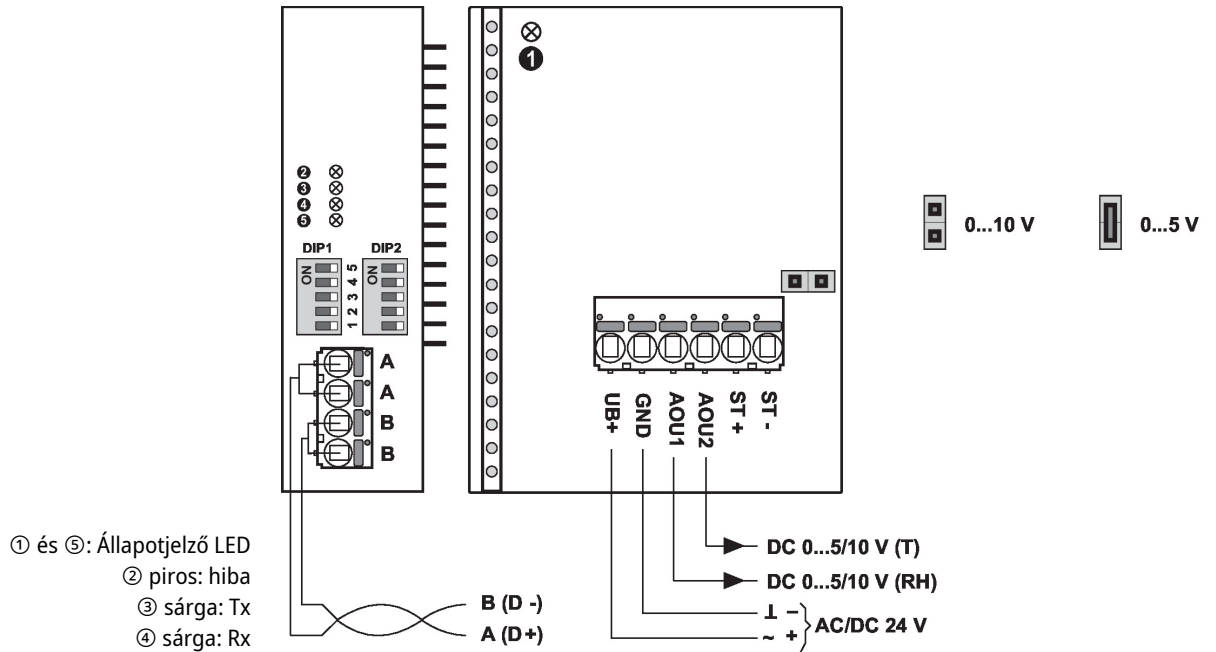

Elektromos kapcsolási rajz
Megjegyzések


Ellátás a biztonságosan leválasztó transzformátorról.

A BACnet (MS/TP) vezetékek kábelezését a vonatkozó RS485 szabályok szerint kell elvégezni.

BACnet GND: a betáplálás és a kommunikáció galvanikusan nincsenek leválasztva.

Csatlakoztassa az eszközök földelését egymáshoz.



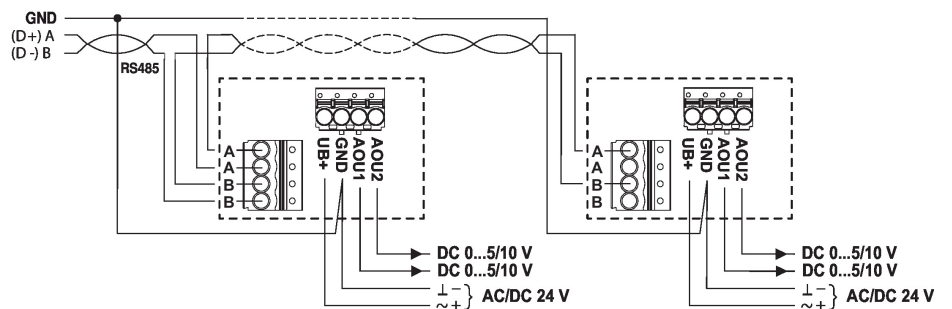
- ① és ③: Állapotjelző LED
- ② piros: hiba
- ③ sárga: Tx
- ④ sárga: Rx

Az ST+ / ST- csatlakozókat csak olyan típusú érzékelőknél használják, amelyek a hőmérséklet méréséhez passzív ellenállásérzékelő elemmel is rendelkeznek.
 A mérési tartományokat a jumper módosításával lehet beállítani.
 Az új mérési tartomány kimeneti értéke 2 másodperc után elérhető.

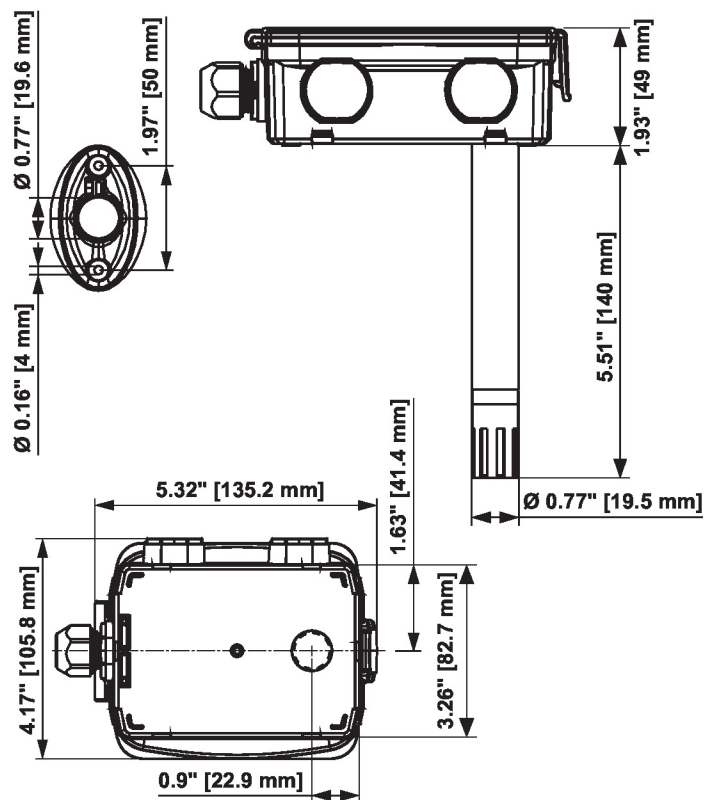
Részletes dokumentáció

A BACnet PICS külön dokumentációja információkat tartalmaz a PICS, MAC címről és a bus terminálról (DIP1 és DIP2).

RS485 BACnet MS/TP huzalozás



Méretek



Típus	Szonda hossza	Tömeg
22DTH-16M	140 mm	0.26 kg