

**Kondenzáció kapcsoló**

Kondenzáció észlelése hideg felületeken (pl. hideg gerendák). Jelző LED-el és relé érintkezővel, csatlakoztatáshoz a vezérlőhöz és rendszerek kijelzéséhez, illetve sorozatos csatlakoztatáshoz a hűtőszelephez, a közvetlen vízáramlás megszakításához, amennyiben kondenzáció alakul ki. NEMA 4X / IP65 védett burkolat.


**Típus áttekintése**

Típus	Kondenzáció érzékelő kapcsoló kimenő jele	További jellemzők	Kábelhossz
22HH-100S-6	Váltószelep	Kültéri szenzor	7 m
22HH-100S-7	Váltószelep	Kültéri szenzor	12 m

**Műszaki adatok**

<b>Elektromos adatok</b>	Névleges feszültség	AC/DC 24 V
	Névleges feszültségtartomány	AC 21.6...26.4 V / DC 13.5...26.4 V
	AC áramfogyasztás	1.6 VA
	DC áramfogyasztás	0.8 W
	Elektromos csatlakozás	Dugaszolható rugós sorkapocs max. 2,5 mm <sup>2</sup>
	Kábel bevezetés	Tömbszelence kábelvédővel Ø 6...8 mm
<b>Működési adatok</b>	Alkalmazás	Víz
	Kapcsoló kimenő jel megjegyzés	váltó érintkező, szigetelt max. kapcsolási áram 1 A 24 V esetén min. kapcsolási áram 5 mA 10 V esetén
	Kijelző	LED, Zöld - feszültségellátás OK Piros - harmatáteresztő képesség
<b>Mérési adatok</b>	Mért értékek	Kondenzáció
<b>Anyagok</b>	Tömbszelence	PA6, fekete
	Ház	Fedél: PC, narancssárga Lent: PC, narancssárga Tömítés: NBR70, fekete UV-sugárzással szemben ellenálló.
<b>Biztonsági adatok</b>	Környezeti páratartalom	Max. 95% RH, nem kondenzálódó
	Környezeti hőmérséklet	-20...50°C [-5...120°F]
	Közeghőmérséklet	-20...60°C [-5...140°F]
	IEC/EN védelmi osztály	III, szintű védelem, különösen alacsony feszültség (PELV)
	Power source UL	Class 2 Supply
	EU Megfelelőség	CE jelölés
	IEC/EN tanúsítvány	IEC/EN 60730-1
	UL tanúsítvány	cULus az UL60730-1A/-2-9/-2-13, CAN/CSA E60730-1/-2-9 szerint
	IEC/EN védelmi szint	IP65
	NEMA/UL védelmi szint	NEMA 4X
	Burkolat	UL 4X-es burkolattípus

**Biztonsági adatok**

Minőségi szabvány	ISO 9001
Működési mód	1.B típus
Szennyezési szint	3
Tápellátás névleges impulzus-feszültsége	0.8 kV
Szerkezet	Independently mounted control

**Biztonsági megjegyzések**


Ez az eszköz helyhez kötött fűtő-, szellőző- és légkondicionáló rendszerekhez készült, és nem használható a megadott alkalmazástól eltérő módon. A szakszerűtlen használat tilos. A terméket ne használja olyan berendezéssel, mely meghibásodás esetén veszélyeztetheti a személyek, az állatok vagy a javak épségét.

Telepítés előtt bizonyosodjon meg arról, hogy kikapcsolta az összes áramforrást. Ne csatlakoztassa aktív/működő berendezéshez.

A beszerelést kizárólag az erre jogosult szakember végezheti. A beszerelés során követni kell minden törvényi alkalmazandó intézményi beszerelési előírást.

A készülék elektromos alkatrészeket tartalmaz és tilos a háztartási hulladékkal együtt kiselejtezni. Vegyen figyelembe minden helyileg érvényes előírást és követelményt.

**Megjegyzések**
**Szenzorokra vonatkozó általános megjegyzés**

A jelátalakítóval rendelkező érzékelőket használja mindig a mérési tartomány közepén, így biztosítva az eltérések elkerülését a mérési végpontoknál. Bizonyosodjon meg arról, hogy a jelátalakító elektromos berendezésének környezeti hőmérséklete állandó. A jelátalakítókat működtesse állandó értékű tápfeszültséggel ( $\pm 0,2$  V). A tápfeszültség be-/kikapcsolásakor akadályozza meg a helyi feszültség-ingadozásokat.

**Szállítási terjedelem**
**Szállítási terjedelem**
**Leírás**
**Típus**

Szerelőkeret S ház  
Fecskendő hővezetőpasztával  
Csavarok  
Dowel  
Kábelkötöző

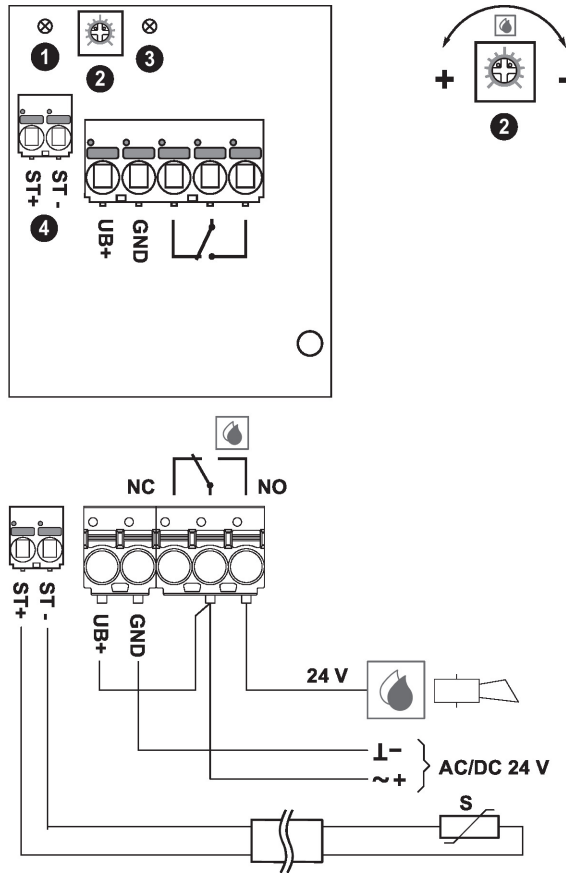
A-22D-A09  
A-22P-A44

**Tartozékok**
**Opcionális tartozékok**
**Leírás**
**Típus**

Csatlakozóadapter, M20x1.5, 1 x 6 mm-es kábelhez, 10 darabos multipack csomag.

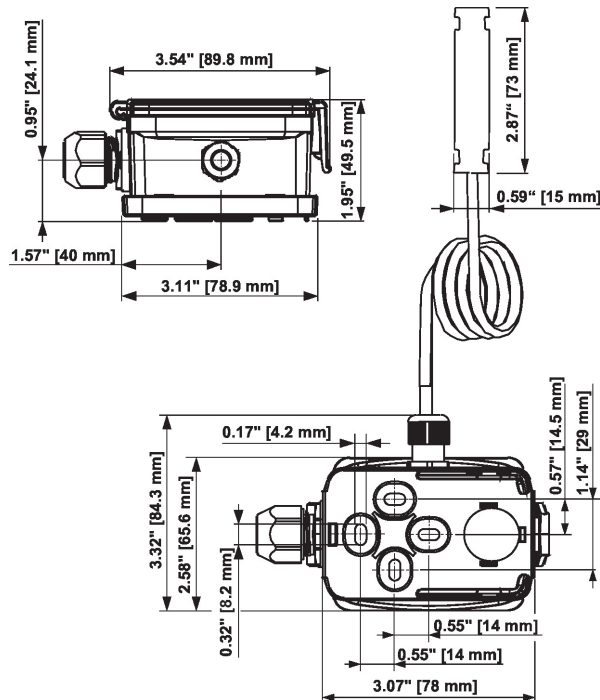
A-22G-A01.1

Elektromos kapcsolási rajz



- ① Piros LED: harmatáteresztő képesség
- ② Érzékenység beállítása  
- kevésbé érzékeny  
+ érzékenyebb
- ③ Zöld LED: feszültségellátás OK
- ④ Külső kondenzációs érzékelőhöz

Méretetek



Típus	Tömeg
22HH-100S-6	0.28 kg
22HH-100S-7	0.30 kg