

**Szivárgás kapcsoló**

Folyadékszivárgás észlelésére. Konténerek, álpadlók, álmennyezetek vagy helyiségek riasztására, vezérlésére és felügyeletére tervezték, hogy megakadályozzák a víz nem szándékos bejutását. Jelző LED-del és reléérintkezővel szabályzó- és kijelzőrendszerekhez való csatlakoztatáshoz vagy a szeleppel való soros csatlakoztatáshoz, hogy folyadékszivárgás esetén közvetlenül megszakítsa a vízáramlást. Az eszköz különböző magasságokba állítható, így az érzékelő válaszideje a mérendő folyadékszinthez igazítható. IP65 / NEMA 4X védett burkolat.


**Típus áttekintése**

Típus	Szivárgásérzékelő relé kimeneti jel	További jellemzők
22HL-10	Váltószelep	Belső szenzor

**Műszaki adatok**

<b>Elektromos adatok</b>	Névleges feszültség	AC/DC 24 V
	Névleges feszültségtartomány	AC 21.6...26.4 V / DC 13.5...26.4 V
	AC áramfogyasztás	1.5 VA
	DC áramfogyasztás	0.6 W
	Elektromos csatlakozás	Dugaszolható rugós sorkapocs max. 2,5 mm <sup>2</sup>
	Kábel bevezetés	Tömbszelence kábelvédővel Ø 6...8 mm
<b>Működési adatok</b>	Alkalmazás	Víz
	Szivárgásérzékelő relé kimeneti jel megjegyzés	Váltó érintkező, potenciálmentes Max. kapcsolási áram 1 A 24 V esetén Min. kapcsolási áram 5 mA 10 V esetén
<b>Mérési adatok</b>	Mért értékek	Vezetőképesség
	*del*Control working range Y mA max	≈10 μS
<b>Anyagok</b>	Tömbszelence	PA6, fekete
	Ház	Fedél: PC, narancssárga Lent: PC, narancssárga Tömítés: NBR70, fekete UV-sugárzással szemben ellenálló.
<b>Biztonsági adatok</b>	IEC/EN védelmi osztály	III, szintű védelem, különösen alacsony feszültség (PELV)
	IEC/EN védelmi szint	IP65
	NEMA/UL védelmi szint	NEMA 4
	EU Megfelelőség	CE jelölés
	IEC/EN tanúsítvány	IEC/EN 60730-1
	Minőségiszabvány	ISO 9001
	Művelet típusa	1.B típus
	Tápellátás névleges impulzus-feszültsége	0.8 kV
	Szennyezési szint	3
	Környezeti páratartalom	Max. 95% RH, nem kondenzálódó
	Környezeti hőmérséklet	-20...70°C [-4...158°F]
	Környezeti hőmérséklet megjegyzés	max. 85°C rövid időszakokra, 10 perc
	Közeghőmérséklet	-20...70°C [-4...158°F]

## Biztonsági megjegyzések



Ez az eszköz helyhez kötött fűtő-, szellőző- és légkondicionáló rendszerekhez készült, és nem használható a megadott alkalmazástól eltérő módon. A szakszerűtlen használat tilos. A terméket ne használja olyan berendezéssel, mely meghibásodás esetén veszélyeztetheti a személyek, az állatok vagy a javak épségét.

Telepítés előtt bizonyosodjon meg arról, hogy kikapcsolta az összes áramforrást. Ne csatlakoztassa aktív/működő berendezéshez.

A beszerelést kizárólag az erre jogosult szakember végezheti. A beszerelés során követni kell minden törvényi alkalmazandó intézményi beszerelési előírást.

A készülék elektromos alkatrészeket tartalmaz és tilos a háztartási hulladékkal együtt kiselejtezni. Vegyen figyelembe minden helyileg érvényes előírást és követelményt.

## Megjegyzések

**Szenzorokra vonatkozó általános megjegyzés**

A jelátalakítóval rendelkező érzékelőket használja mindig a mérési tartomány közepén, így biztosítva az eltérések elkerülését a mérési végpontoknál. Bizonyosodjon meg arról, hogy a jelátalakító elektromos berendezésének környezeti hőmérséklete állandó. A jelátalakítókat működtesse állandó értékű tápfeszültséggel ( $\pm 0,2$  V). A tápfeszültség be-/kikapcsolásakor akadályozza meg a helyi feszültségingadozásokat.

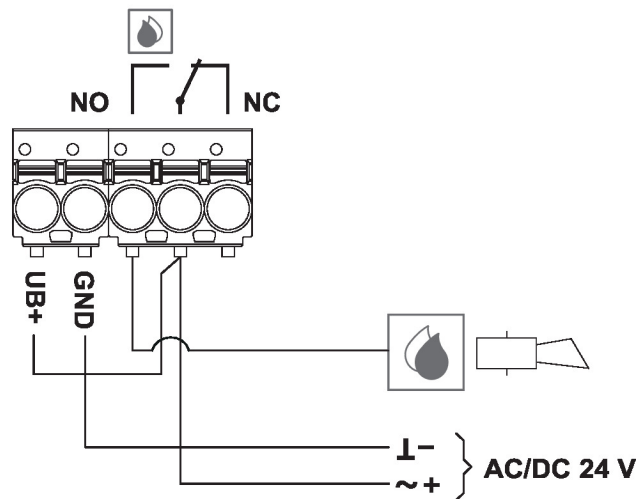
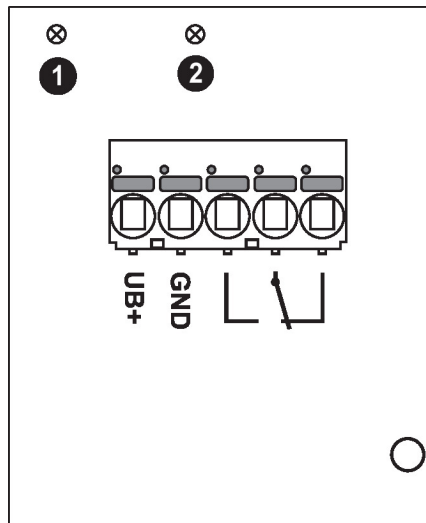
## Szállítási terjedelem

Kábelkötöző  
Ragasztós kábelkötegelő szerelés  
Dowel  
Csavarok

## Tartozékok

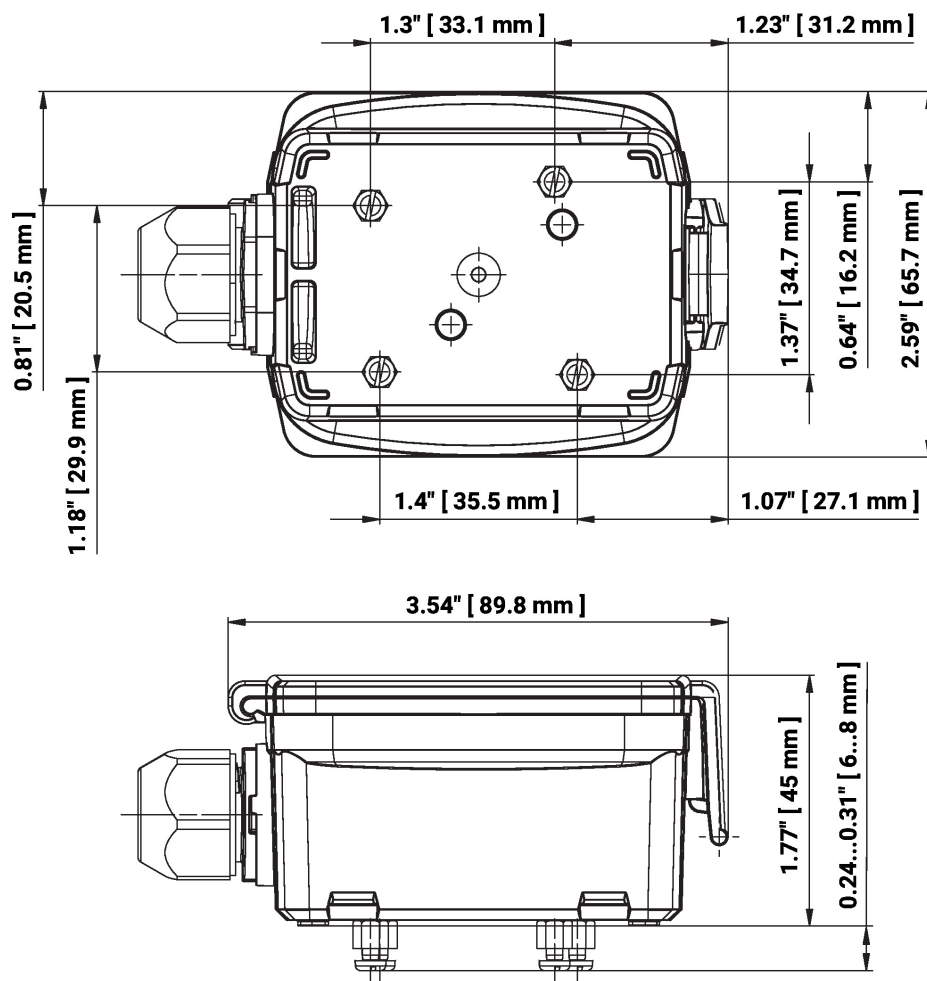
Opcionális tartozékok	Leírás	Típus
	Csatlakozó adapter hajlékony cső, M20x1.5, 1x6 mm-es tömszelencéhez, 10 darabos multipack csomag.	A-22G-A01.1

Elektromos kapcsolási rajz



- ① Zöld LED: tápellátás OK
- ② Vörös LED: szivárgás

## Méretek



Típus

22HL-10

Tömeg

0.14 kg

## További dokumentáció

- Installation instructions