

Áramlás szenzor

Ultrahangos áramlásérzékelő víz vagy víz-glikol keverékeket tartalmazó zárt, hideg- és melegvízes rendszerekhez. Ez folyamatosan méri a közeg glikoltartalmát és kompenzálja azt, így biztosítva a pontos mérést. Az áramlásérzékelő két külső menettel van felszerelve a rendszerbe (ISO 228-1). A tápellátás 24 V AC/DC, és a kimeneti jel 0...10 V vagy kommunikációs jellegű a BACnet MSTP-n, a Modbus RTU-n vagy az MP-Bus-on keresztül. Az áramlási sebesség halmozható. A programozás a Belimo Assistant alkalmazással, az NFC-technológián keresztül történik.


Típus áttekintése

Típus	DN	G ["]	FS [l/s]	FS [m³/h]	kvs elm. [m³/h]	PN
22PF-1UC	15	3/4	0.5	1.8	3.9	25
22PF-1UD	20	1	0.83	3.0	7.2	25
22PF-1UE	25	1 1/4	1.17	4.2	13.2	25
22PF-1UF	32	1 1/2	2.0	7.2	16.0	25
22PF-1UG	40	2	3.33	12	23.6	25
22PF-1UH	50	2 1/2	5.0	18	32.0	25

FS: teljes fokú (full scale) maximális áramlás

kvs elm.: elméleti kvs érték a nyomásesés számításához

Műszaki adatok

Elektromos adatok	Névleges feszültség	AC/DC 24 V
	Névleges feszültséghez tartozó frekvencia	50/60 Hz
	Névleges feszültségtartomány	AC 19.2...28.8 V / DC 21.6...28.8 V
	AC áramfogyasztás	2.2 VA
	DC áramfogyasztás	1.1 W
	Tápellátás csatlakozása	Kábel , 6 x 0.75 mm ²
Adatbusz kommunikáció	Kommunikáció	BACnet MS/TP Modbus RTU MP-Bus
	Csomópontok száma	BACnet / Modbus lásd az illesztőfelület leírást MP-Bus max. 8 (16)
Működési adatok	Alkalmazás	Víz-glikol elegy
	Paraméterezés	NFC, Belimo Assistant mobilalkalmazással
	Feszültség kimenet	1 x 0...10 V, 0.5...10 V, 2...10 V or user defined
	Aktív kimenő jel megjegyzés	DC 0...10 V (gyári beállítás), kiválasztható NFC-n keresztül max. terhelés 1 mA User defined: - Lower limit: 0...8 V - Upper limit: 2...10 V
	Csőcsatlakozás magasság	Külső menetes ISO 228-1 szerint egyenesen a vízszintesig
	Karbantartási igény	karbantartásmentes

Mérési adatok	Mért értékek	Áramlás Hőmérséklet
	Mérőközeg	Víz és víz-glikol elegyek
	Mérési elv	Ultrahangos térfogatáram-mérés
	Mérési pontosság térfogatáram	±2% (20...100% FS) @ 20°C / glikol 0% térf.
	Térfogatárammérés pontossága megjegyzés	A mérési pontosságra vonatkozó további információkat (diagrammal) a „Mérési pontosság” fejezetben találni.
	Min. áramlásmérés	FS 0.2%-a
Anyagok	Közeggel érintkező alkatrészek	Nikkelezett sárgaréz, sárgaréz, rozsdamentes acél, aramid szál, PEEK, EPDM
	Áramlásmérés cső	Nikkellemezes sárgaréz test
Biztonsági adatok	IEC/EN védelmi osztály	III, szintű védelem, különösen alacsony feszültség (PELV)
	IEC/EN védelmi szint	IP54
	NEMA/UL védelmi szint	NEMA 2
	EMC	CE a 2014/30/EU alapján
	IEC/EN tanúsítvány	IEC/EN 60730-1:11 és IEC/EN 60730-2-15:10
	Minőségyszabvány	ISO 9001
	Művelet típusa	1. típus
	Tápellátás névleges impulzus-feszültsége	0.8 kV
	Szennyezési szint	3
	Környezeti páratartalom	Max. 95% RH, nem kondenzálódó
	Környezeti hőmérséklet	-30...55°C [-22...130°F]
	Közeghőmérséklet	-20...120°C [-5...250°F] < 2 °C [< 36°F] közeghőmérsékleten a fagyvédelmet biztosítani kell

Biztonsági megjegyzések


Ez az eszköz helyhez kötött fűtő-, szellőző- és légkondicionáló rendszerekhez készült, és nem használható a megadott alkalmazási területétől eltérő módon, különösen repülőgépekben vagy bármi más légi közlekedési módokban.

Kültéri alkalmazások: csak akkor lehetségesek, ha a hajtómű nincs közvetlenül kitéve (tenger)víznek, hónak, jégnek, napfénynek vagy agresszív gázoknak, valamint ha garantált, hogy a környezeti körülmények mindenkor az adatlapnak megfelelő küszöbértékeken belül maradnak.

A beszerelést kizárólag az erre jogosult szakember végezheti. A beszerelés során követni kell minden törvényi alkalmazandó intézményi beszerelési előírást.

A készülék elektromos alkatrészeket tartalmaz és tilos a háztartási hulladékkal együtt kiselejtezni. Vegyen figyelembe minden helyileg érvényes előírást és követelményt.

Termékjellemzők

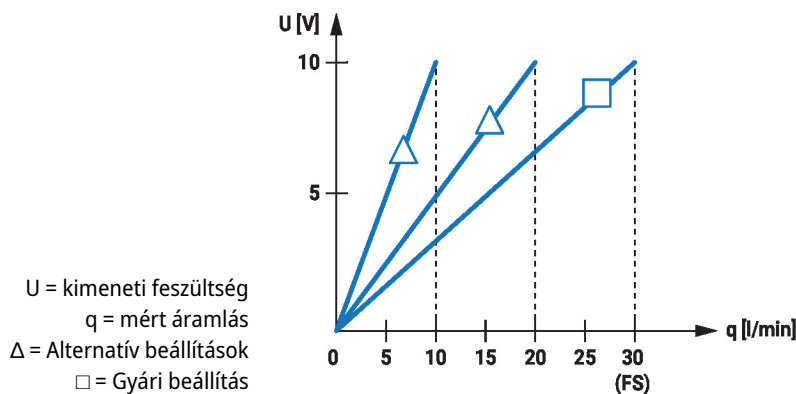
Működési mód	Az ultrahangos áramlásérzékelő áramláscsővel, két áramlás transzmitterrel és egy elektromos áramkörrel rendelkezik. A hőmérsékletérzékelőt az áramláscsőbe telepítettük, a hőhatások kompenzálásának céljából.
	Az érzékelőhiba az ultrahangos útvonal megszakításakor (légbuborékok a rendszerben, a csatlakozás az ultrahangos jelátalakítóhoz megszakadt) jelentkezik.
	A részletes hibajelentések a Belimo Assistant mobilalkalmazásban vagy a BACnet, Modbus-on és MP-Bus-on keresztül érhetők el.
	Kollektív hibajelentés megjelenítése
	Ha a kimeneti jel 0,5...10 V vagy 2...10 V értékre van beállítva, és áramlásra is, akkor egy kollektív hibajelentés jelenik meg 0,3 V feszültséggel. Ez a hőmérséklet- vagy az áramlásérzékelő mérési hibáját jelzi.

Funkciók A 6. és 7. vezeték a Modbus (gyári beállítás) vagy a BACnet kommunikációhoz használatosak. A fizikai buszcímét az alkalmazáson keresztül lehet meghatározni.

Az 5. vezeték az alkalmazással paraméterezhető 0...10 V (gyári beállítás), 0.5...10 V, 2...10 V kimeneti jelként vagy MP-Bus kommunikációként. A 0...10 V-os kimeneti jelhez az áramlás vagy közeghőmérsékletet lehet választani.

A 0...10 V kimeneti jel skálázható a jobb felbontás elérése érdekében. A gyári beállítás 10 V = FS (lásd a diagramot, példa a 22PF-1UC kimeneti feszültség jelleggörbére).

Példa 22PF-1UC kimeneti feszültség karakterisztika



Szabadalmaztatott glikolkiegyenlítés

A glikol módosítja a hőátadó közeg viszkozitását, így befolyásolva a térfogatáramot. Glikolkompenzáció hiányában a mért térfogatáram legfeljebb 30%-os eltéréssel kerül kijelzésre. A szabadalmaztatott automatikus glikolkompenzáció jelentősen csökkenti a mérésihibákat.

Selection of the fluid used:

- Water
- Propylene glycol
- Ethylene glycol
- Antifrogen L
- Antifrogen N
- DowCal 200
- DowCal 100

Szabadalmaztatott glikolkiegyenlítés

A kívánt q térfogatáram eléréséhez szükséges, áramlásérzékelőn történő nyomáscsökkenés kiszámításához szükség van az elméleti k_{vs} értékre (lásd a típus áttekintést) és az alábbi képletre.

Nyomáscsökkenés képlete

$$\Delta p = \left(\frac{q}{k_{vs\,theor.}} \right)^2 * 100 \, kPa$$

Δp : kPa
 q : m³/h
 $k_{vs\,theor.}$: m³/h

Példa a nyomáscsökkenés kiszámítására

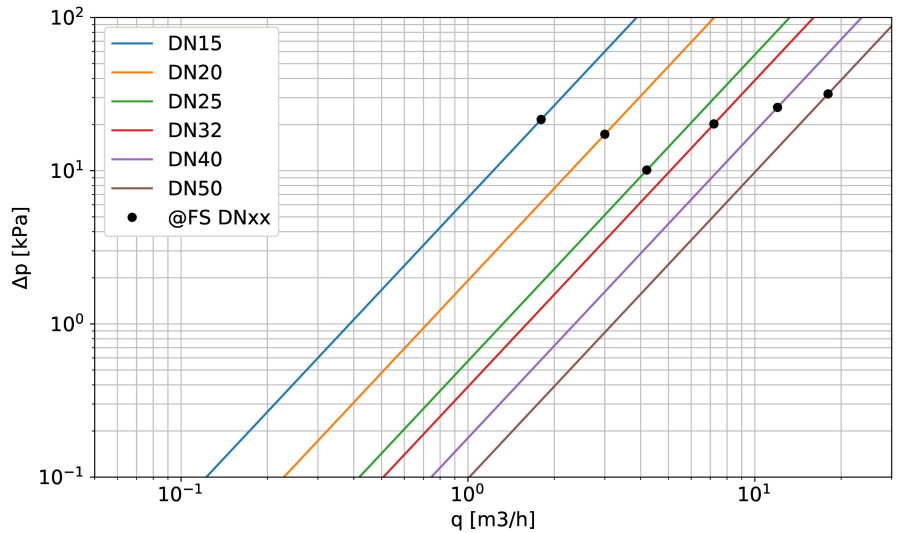
22PF-1UE (DN25)

$k_{vs\,theor.} = 13.2 \, m^3/h$

$q = 1.7 \, m^3/h$

$$\Delta p = \left(\frac{q}{k_{vs\,theor.}} \right)^2 * 100 \, kPa = \left(\frac{1.7 \, m^3/h}{13.2 \, m^3/h} \right)^2 * 100 \, kPa = 1.66 \, kPa$$

Nyomáscsökkenés diagram



Δp = nyomáscsökkenés
 q = mért áramlás

Szabadalmaztatott glikolkiegyenlítés

Mérési pontosság víz esetén (glikol 0% tf.):

 $\pm 2\%$ (@ 20...100% FS)

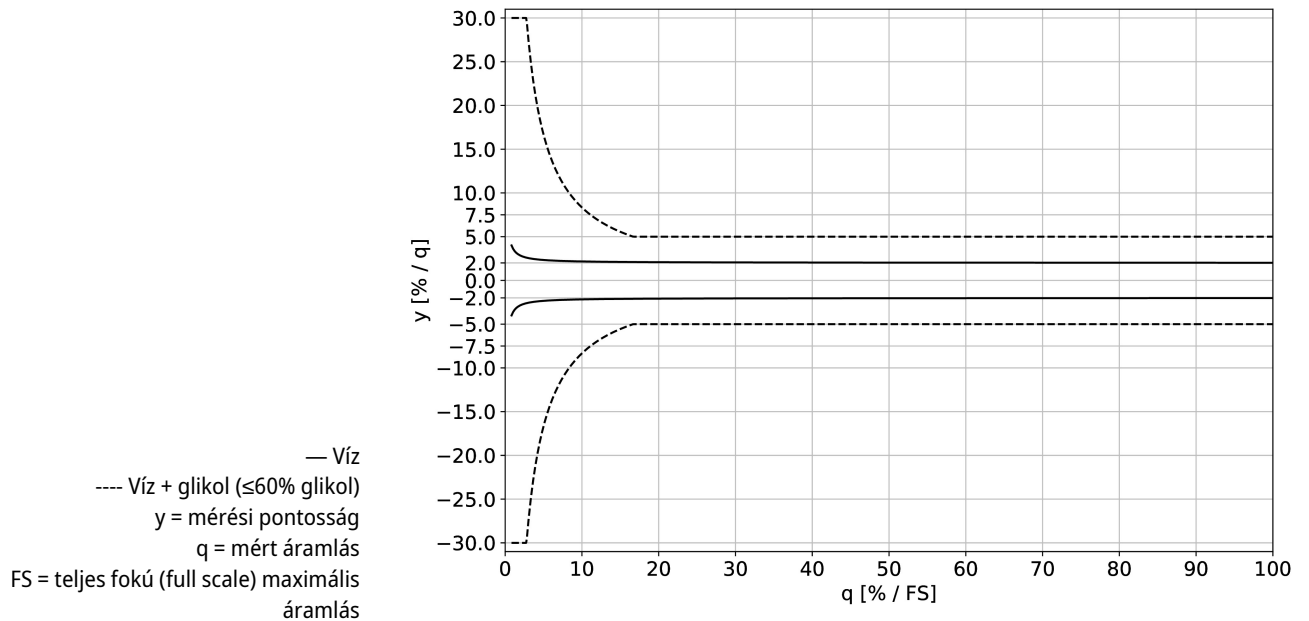
A 15...120°C hőmérséklettartományban.

Mérési pontosság víz + glikol esetén (glikol 0...60% tf.):

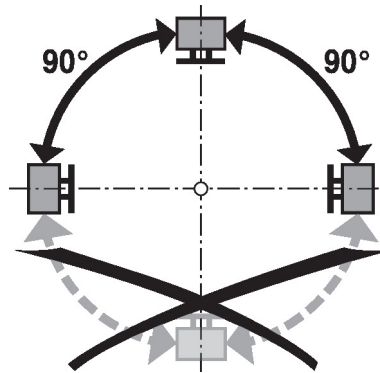
 $\pm 5\%$ (@ 20...100% FS esetén)

 ± 0.01 FS, de nem több, mint 30%-a a q-nak (@ 0.8...20% FS esetén)

A -20...120°C hőmérséklettartományban.

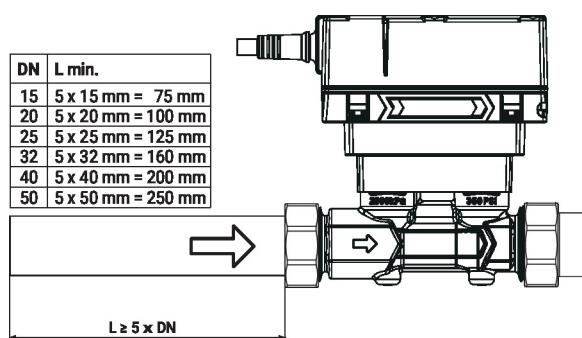

Beszeléssel kapcsolatos megjegyzések
Ajánlott beépítési helyzetek

Az érzékelőt függőlegestől vízszintesig lehet beszerelni. Az érzékelőt ne szerelje függőleges helyzetben, tehát úgy, hogy az tengely lefelé nézzen.


Beépítési a visszatérő ágban

A telepítést a visszatérő vezetékbe javasoljuk.

Bemeneti szakasz A megadott mérési pontosság eléréséhez az áramlás irányába, az áramlásérzékelő előtt egy egyenes csőszakaszra van szükség. A mérete legalább 5x DN kell legyen.



Vízminőségi követelmények A vízminőséggel kapcsolatban a VDI 2035 követelményeit kell szem előtt tartani.

Szervizelés Az érzékelők nem igényelnek karbantartást.

Az érzékelőkön végzett bármilyen javítási munka előtt különösen fontos, hogy az érzékelőt leválassza a hálózati áramról (ehhez szükség szerint húzza ki az elektromos vezetékét). A csőrendszerben lévő szivattyúkat is mind ki kell kapcsolni, valamint a megfelelő elzáró szerelvényeket el kell zárni (várja meg, míg az alkatrészek lehűlnek, ha erre szükség van, és mindig csökkentse le a rendszer nyomását a környezeti nyomásra).

A rendszert ne küldje vissza javításra, amíg az érzékelőt megfelelően, az utasítások szerint újra össze nem szerelte, és a csővezetéket egy képzett szakember újra fel nem töltötte.

Áramlási irány A házon egy nyílal jelzett áramlási irányt be kell tartani, különben a térfogatáram mérési eredménye hibás lesz.

Kavitáció elkerülése A kavitáció elkerülése érdekében az áramlásérzékelő kimenetelénél a rendszernyomás értékének legalább 1.0 bar-nak kell lennie FS-nél (legnagyobb mérhető áramlás) és a hőmérséklet nem lehet nagyobb, mint 90°C.

120°C-os hőmérséklet esetén az áramlásérzékelő kimenetelénél a rendszernyomás értékének legalább 2.5 bar-nak kell lennie.

Csővek tisztítása Az áramlásérzékelő beszerelése előtt a kört alaposan át kell öblíteni, hogy abban ne maradjanak szennyezőanyagok.

A stressz megelőzése Az áramlásérzékelőt nem szabad kitenni a csövek vagy szerelvények által okozott túlzott igénybevételnek.

Szállítási terjedelem

Szigetelő burkolat hőmennyiségmérőhöz

Tartozékok

Opcionális tartozékok	Leírás	Típus
	Csőcsavarzat DN 15 Rp 1/2", 2 darabos készlet	EXT-EF-15D
	Szigetelő bevonat hőmennyiségmérőhöz DN 15...25	A-22PEM-A01
	Csőcsavarzat DN 20 Rp 3/4", 2 darabos készlet	EXT-EF-20D
	Csőcsavarzat DN 25 Rp 1", 2 darabos készlet	EXT-EF-25D
	Csőcsavarzat DN 32 Rp 1 1/4", 2 darabos készlet	EXT-EF-32D
	Szigetelő bevonat hőmennyiségmérőhöz DN 32...50	A-22PEM-A02
	Csőcsavarzat DN 40 Rp 1 1/2", 2 darabos készlet	EXT-EF-40D
	Csőcsavarzat DN 50 Rp 2", 2 darabos készlet	EXT-EF-50D
Eszközök	Leírás	Típus
	Belimo Assistant App, Okostelefon-alkalmazás az egyszerű üzembe helyezéshez, paraméterezéshez és a karbantartáshoz	Belimo Assistant App
	Bluetooth / NFC átalakító	ZIP-BT-NFC

BFC-csatlakozás

Az NFC-logóval jelölt Belimo berendezések vezérléséhez és paraméterezéséhez a Belimo Assistant alkalmazást.

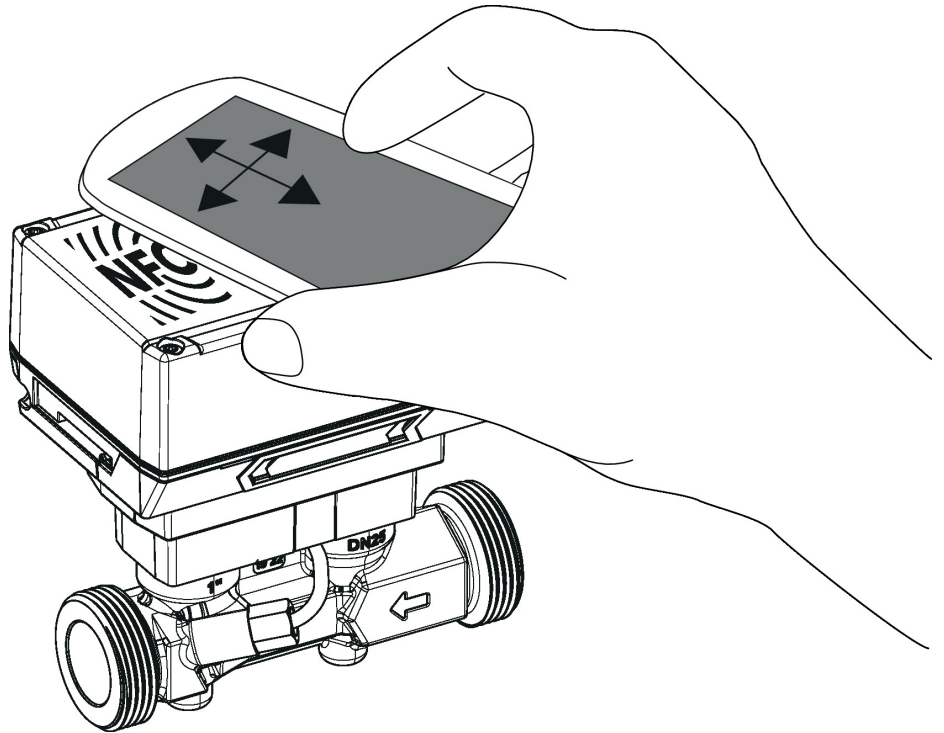
Követelmények:

- NFC vagy Bluetooth kompatibilis okostelefon
- Belimo Assistant alkalmazás (Google Play Áruház és Apple AppStore áruház)

Helyezze az NFC kompatibilis okos telefont a érzékelőre úgy, hogy a két NFC antenna egymást fedje.

Aktiválja az okos telefonon a Bluetooth funkciót és csatlakoztassa az okos telefont a Bluetooth funkció keresztül a ZIP-BT-NFC-átalakítóhoz, illetve az érzékelőhöz. A műszaki adatokat és a használati utasításokat a ZIP-BT-NFC adatlap tartalmazza.

Leolvasható értékek: térfogatáram, összegzett áramlás, közeghőmérséklet, glikoltartalom %-ban, riasztási/hibaüzenetek


Elektromos kapcsolási rajz
Megjegyzések


Ellátás a biztonságosan leválasztó transzformátorról.

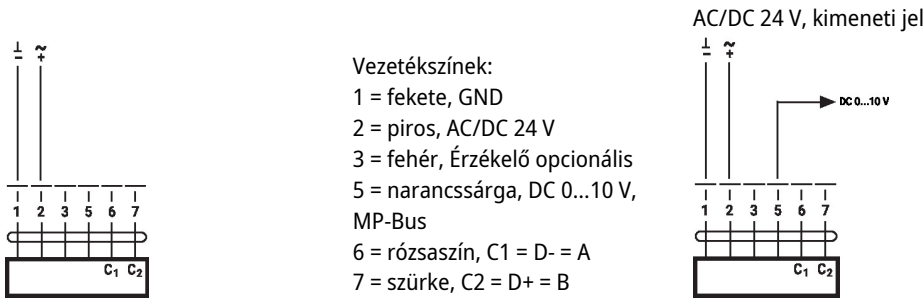
A BACnet MS/TP / Modbus RTU vezetékek kábelezését a vonatkozó RS-485 szabályok szerint kell elvégezni.

A Modbus / BACnet: a betáplálás és a kommunikáció galvanikusan nem szigeteltek. Csatlakoztassa az eszközök földelését egymáshoz.

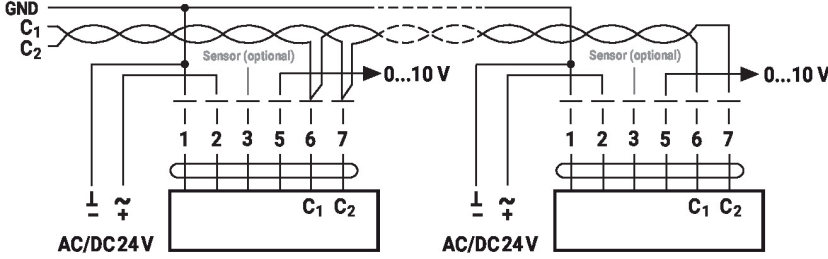
Érzékelő csatlakozás: az áramlásmérőhöz további érzékelő csatlakoztatható. Ez lehet egy aktív érzékelő DC 0...10 V kimenettel (max. DC 0...32 V 30 mV felbontással) vagy egy kapcsolóérintkező (kapcsolási áram min. 16 mA @ 24 V). Ennek következtében az áramlásmérő támogatja az érzékelő analóg jelének digitalizálását és továbbítását a busz rendszer felé.

Analóg kimenet: egy analóg kimenet (5. vezeték) áll rendelkezésre az áramlásmérőn.

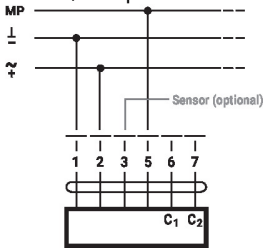
Kiválasztható: DC 0...10 V, DC 0.5...10 V vagy DC 2...10 V. Például a hőmérséklet-érzékelő térfogatárama vagy hőmérséklete analóg értéként adható ki.



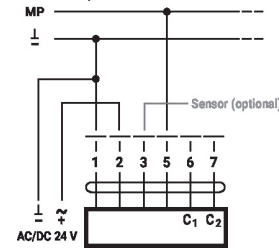
BACnet MS/TP / Modbus RTU



MP-Bus, betáplálás 3-vezetékes csatlakozáson keresztül



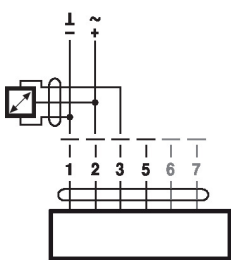
MP-Bus, 2-vezetékes csatlakozáson keresztül, helyi tápellátás



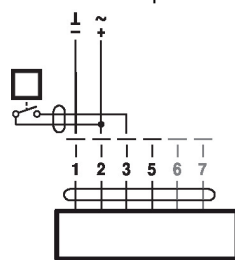
A) kiegészítő MP-Bus csomópont (max. 8)

A) kiegészítő MP-Bus csomópont (max. 8)

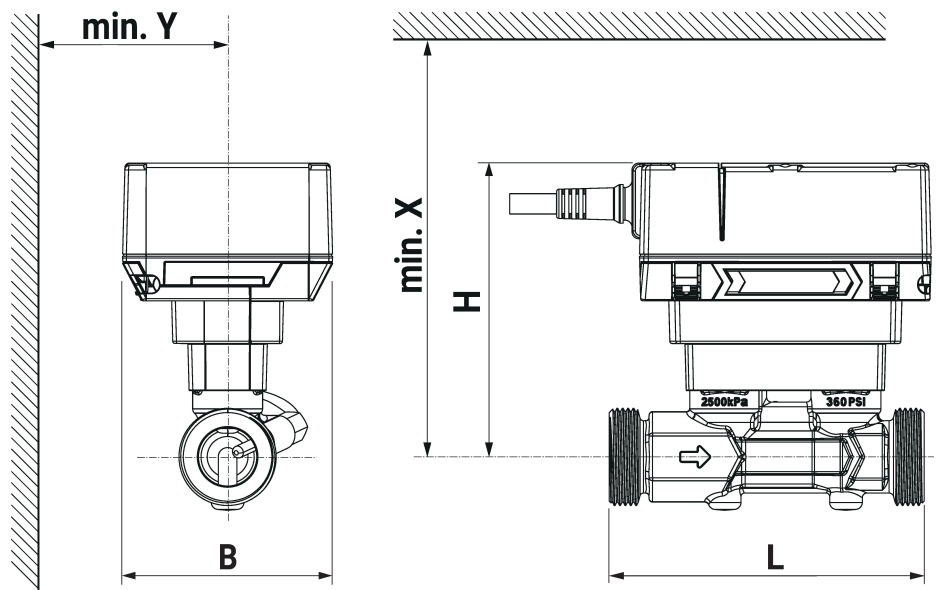
Csatlakozás aktív érzékelővel



Csatlakozás kapcsolóérintkezővel



Méretetek



Típus	DN	L [mm]	B [mm]	H [mm]	X [mm]	Y [mm]	Tömeg
22PF-1UC	15	110	91	123	193	85	0.96 kg
22PF-1UD	20	130	91	123	193	85	1.09 kg
22PF-1UE	25	135	91	127	197	85	1.27 kg
22PF-1UF	32	140	91	130	200	85	1.42 kg
22PF-1UG	40	145	91	134	204	85	1.75 kg
22PF-1UH	50	145	91	139	209	85	2.19 kg

További dokumentáció

- MP együttműködő partnerek áttekintése
 - Adatgyűjtemény értékek leírása
- BACnet illesztőfelület-leírás
Modbus illesztőfelület-leírás
- Installation instructions