

Kültéri páratartalom/hőmérséklet-érzékelő, időjárás elleni védőpajzzsal

Aktív érzékelő (0...10 V) relatív vagy abszolút páratartalom és hőmérséklet méréséhez kültereken. A páratartalom jel helyett jelölje ki az entalpiát vagy a harmatpontot, mint kimenőjel. IP65 / NEMA 4X védett burkolat.


Típus áttekintése

Típus	Aktív hőmérséklet kimenő jele	Aktív páratartalom kimenő jele
22UTH-11	0...5 V, 0...10 V	0...5 V, 0...10 V

Műszaki adatok

Elektromos adatok	Névleges feszültség	AC/DC 24 V			
	Névleges feszültségtartomány	AC 21.6...26.4 V / DC 13.5...26.4 V			
	AC áramfogyasztás	0.5 VA			
	DC áramfogyasztás	0.3 W			
	Elektromos csatlakozás	Dugaszolható rugós sorkapocs max. 2,5 mm ²			
	Kábel bevezetés	Tömbszelence kábelvédővel Ø 6...8 mm			
Működési adatok	Érzékelő technológia	Polimer kapacitív érzékelő rozsdamentes acél drótháló szűrővel			
	Alkalmazás	Levegő			
	Többtartományos	4 kiválasztható mérési tartomány			
	Feszültség kimenet	2x 0...5 V, 0...10 V, min. terhelés 10 kΩ			
	Aktív kimenő jel megjegyzés	Kimenet 0...5/10 V állítható jumperrel			
Mérési adatok	Mért értékek	Relatív páratartalom Abszolút páratartalom Harmatpont Entalpia Hőmérséklet			
	Páratartalom mérési tartománya	0...100% rel.pár. nem kondenzálódó			
	Hőmérséklet mérési tartománya	Aktív érzékelő: kiválasztható tartomány Figyelem: a max. mérési hőmérsékletet a max. közeghőmérséklet határolja be (lásd a Biztonsági adatokat)			
		Beállítás	tartomány [°C]	tartomány [°F] Gyári beállítások	
		S0	-40...60	-40...160	
		S1	0...50	40...140	
		S2	-15...35	0...100	
		S3	-20...80	0...200	✓
	Abszolút páratartalom mérési tartománya	Beállítható a jelátalakítón: 0...50 g/m ³ (alapértelmezett beállítás) 0...80 g/m ³			
	Entalpia mérési tartománya	0...85 kJ/kg			
Harmatpont mérési tartománya	Beállítható a jelátalakítón: 0...50°C (alapértelmezett beállítás) -20...80°C				
Páratartalom pontossága	±2% 0...80% rel.pár. között 25°C-on				
Aktív hőmérséklet pontossága	±0.3°C @ 25°C [±0.54°F @ 77°F]				

Mérési adatok	Hosszútávú stabilitás	±0.3% RH p.a. @ 21°C @ 50% RH ±0.05°C p.a. @ 21°C [±0.09°F p.a. @ 70°F]
	τ (63%) időállandó a szobában	Relatív páratartalom: jellemző érték: 16 s Hőmérséklet: jellemző 351 mp
Anyagok	Tömszelence	PA6, fehér
	Ház	Fedél: PC, fehér Lent: PC, fehér Tömítés: NBR70, fekete UV-sugárzással szemben ellenálló.
Biztonsági adatok	Környezeti páratartalom	Rövid idejű kondenzáció engedélyezett
	Közeg nedvességtartalma	Rövid idejű kondenzáció engedélyezett
	Környezeti hőmérséklet	-35...50°C [-30...120°F]
	Közeghőmérséklet	-35...50°C [-30...120°F]
	IEC/EN védelmi osztály	III, szintű biztonság, különösen alacsony feszültség (SELV)
	Power source UL	Class 2 Supply
	EU Megfelelőség	CE jelölés
	IEC/EN tanúsítvány	IEC/EN 60730-1
	IEC/EN védelmi szint	IP65
	NEMA/UL védelmi szint	NEMA 4X
	Burkolat	UL 4X-es burkolattípus
	Minőség szabvány	ISO 9001
	Működési mód	1. típus
	Szennyezési szint	3
	Tápellátás névleges impulzus-feszültsége	0.8 kV
Szerkezet	Independently mounted control	

Biztonsági megjegyzések


Ez az eszköz helyhez kötött fűtő-, szellőző- és légkondicionáló rendszerekhez készült, és nem használható a megadott alkalmazástól eltérő módon. A szakszerűtlen használat tilos. A terméket ne használja olyan berendezéssel, mely meghibásodás esetén veszélyeztetheti a személyek, az állatok vagy a javak épségét.

Telepítés előtt bizonyosodjon meg arról, hogy kikapcsolta az összes áramforrást. Ne csatlakoztassa aktív/működő berendezéshez.

A beszerelést kizárólag az erre jogosult szakember végezheti. A beszerelés során követni kell minden törvényi alkalmazandó intézményi beszerelési előírást.

A készülék elektromos alkatrészeket tartalmaz és tilos a háztartási hulladékkal együtt kiselejtezni. Vegyen figyelembe minden helyileg érvényes előírást és követelményt.

Megjegyzések
Szenzorokra vonatkozó általános megjegyzés

Hosszú csatlakozóvezeték esetében (használt keresztmetszet függvényében), a mért eredmények hamisak lehetnek, az általános GND vezetéknek kialakult feszültségcsökkenés miatt (ezt az áramerősség és a vezeték ellenállása okozza). Ebben az esetben csatlakoztasson 2 GND vezeték az érzékelőhöz - egy vezeték áramellátás céljából, egy vezeték pedig a mérési áram miatt.

A jelátalakítóval rendelkező érzékelőket használja mindig a mérési tartomány közepén, így biztosítva az eltérések elkerülését a mérési végpontoknál. Bizonyosodjon meg arról, hogy a jelátalakító elektromos berendezésének környezeti hőmérséklete állandó. A jelátalakítókat működtesse állandó értékű tápfeszültséggel (±0,2 V). A tápfeszültség be-/kikapcsolásakor akadályozza meg a helyi feszültségingadozásokat.

Automatikus fűtés felépítése elektromos szétszóró energiával

Az elektromos alkatrészekkel rendelkező hőmérsékletérzékelők elosztóerőkkel rendelkeznek, melyek befolyásolják a környezeti levegőhőmérsékletének mérését. Az aktív hőmérsékletérzékelőknél jelentkező elosztás lineáris növekedést mutat, növekvő üzemi feszültséggel. Hőmérsékletméréskor kérjük, figyeljen az elosztóerőkre is. Állandó üzemi feszültség (± 0.2 V) esetében, ehhez szükséges az állandó eltolás növelése vagy csökkentése. A Belimo jelátalakítók változó üzemi feszültséggel működnek; gyártástervezés miatt csakis egy üzemi feszültség vehető figyelembe. A 0...10 V / 4...20 mA jelátalakítók beállított standard üzemi feszültsége DC 24 V. Ez azt jelenti, hogy ennél a feszültségnél, a kimenőjelnél jelentkező várt minimális hiba jelentkezik. További üzemi feszültségek esetében a offszethiba növekedését az érzékelő elektromos rendszerénél rendelkező áramingadozás okozza.

Ha a későbbi működés közben közvetlenül az aktív érzékelőnél válik szükségessé az újra beállítás, akkor ezt a következő beállítási módszerekkel lehet elvégezni.

- NFC-vel vagy hardverkulccsal rendelkező érzékelőknél a megfelelő Belimo mobilalkalmazással
- Trimmer potenciométerrel rendelkező érzékelőknél az érzékelőkártyán és a buszérzékelőn
- Buszérzékelőknél a busz kezelőfelületen keresztül egy megfelelő szoftverváltozóval

Alkalmazási megjegyzés páratartalom-érzékelőkhöz

Az érzékeny nedvességérzékelő felület megérintése tilos. Az érzékeny felület megérintésének esetében a garancia semmissé válik.

Amennyiben az érzékelő olyan durva környezeti körülményekben kerül használatra, mint a magas hőmérsékletek és/vagy magas szintű páratartalom vagy agresszív gázok (klór, ózon, ammónia) jelenléte, az adott érzékelő meghibásodhat és pontossági tartományon kívüli értékeket mutathat. Az általános garancia nem terjed ki a durva környezeti körülmények miatt megrongálódott páratartalom-érzékelők cseréjére.

Az érzékelő optimális működés biztosításának céljából használja az érzékelőt az 5...60°C hőmérsékleti tartományban, 20...80% relatív páratartalmú környezetben. Amennyiben hosszabb ideig az előírt tartományon kívül használja a készüléket, például magas páratartalomú környezetben, a páratartalmat mutató jel ideiglenesen hibás adatokat közölhet (pl. +3% relatív páratartalom 60 óra után >80% szintű relatív páratartalom). A megfelelő hőmérséklet és relatív páratartalom kialakulását követően az érzékelő automatikusan és fokozatosan visszakapcsol kalibrált állapotába.

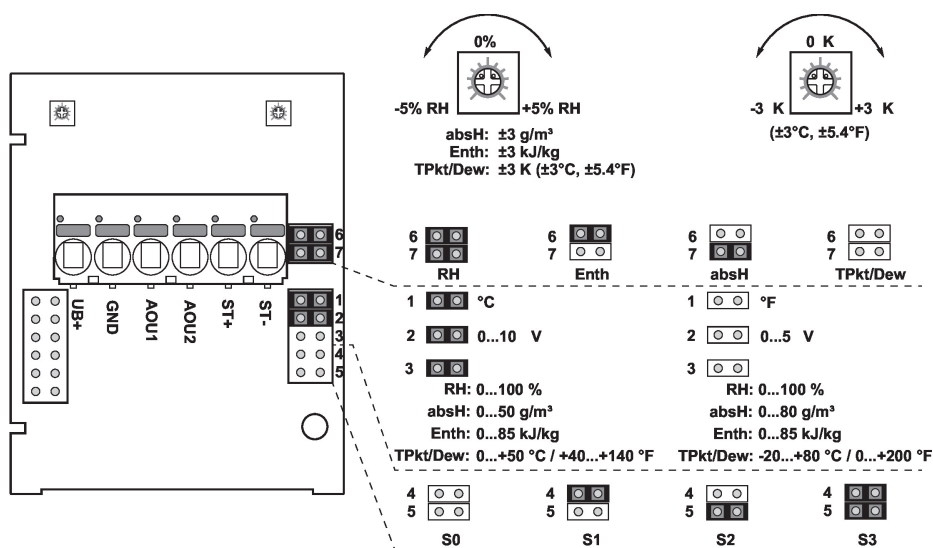
Szállítási terjedelem

Szállítási terjedelem	Leírás	Típus
	Szerelőkeret L ház	A-22D-A10
	Esővédő, 22UTH-...-hez	A-22U-A01
	Dowel	
	Csavarok	

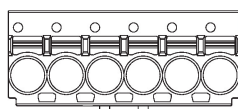
Tartozékok

Opcionális tartozékok	Leírás	Típus
	Cserezűrő, Drótháló, Rozsdamentes acél	A-22D-A06

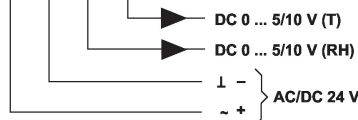
Elektromos kapcsolási rajz



2 x 0...5/10 V



- rH Relatív páratartalom
 - absH Abszolút páratartalom
 - Enth Entalpia
 - TPkt/Dew Harmatpont
- (Mérési érték elérhető az AOU1 kimeneten)



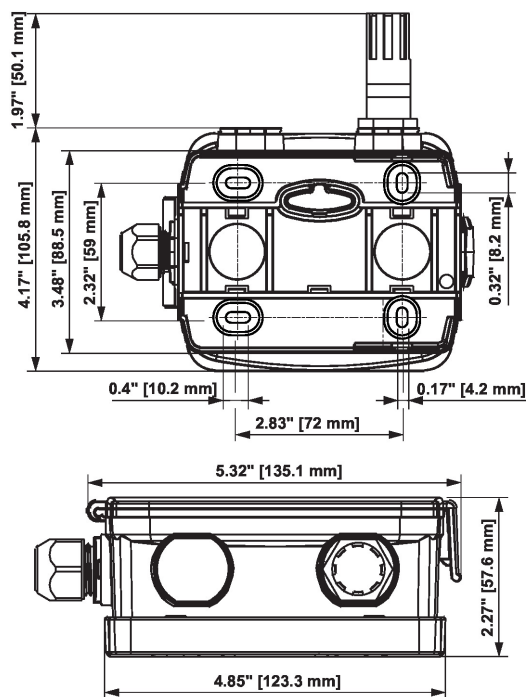
Az ST+ / ST- csatlakozókat csak olyan típusú érzékelőknél használják, amelyek a hőmérséklet méréséhez passzív ellenállásérzékelő elemmel is rendelkeznek.

A mérési tartományokat a jumper módosításával lehet beállítani.

Az új mérési tartomány kimeneti értéke 2 másodperc után elérhető.

Beállítás	tartomány [°C]	tartomány [°F]	Gyári beállítások
S0	-40...60	-40...160	
S1	0...50	40...140	
S2	-15...35	0...100	
S3	-20...80	0...200	✓

Méreték



Típus

22UTH-11

Tömeg

0.28 kg