

Kültéri páratartalom/hőmérséklet-érzékelő aktív, időjárás és sugárzott hő elleni védőpajzzsal

Aktív páratartalom- és hőmérsékletérzékelő, kültéri alkalmazásokhoz. A sugárzásárnyékoló a külső érzékelőket védi esőtől és a sugárzott hőtől. A szelepek hajlított formájának és színének köszönhetően az áramlás áthalad az érzékelőkön, gátolva a tetőszerkezetek és a közeli felületek hőszugárzásának hatását a páratartalom értékekre. Modbus RTU kommunikációval és beépített 0...10 V kimenetekkel. NEMA 4X / IP65 védett burkolat.



### Típus áttekintése

Típus	Kommunikáció	Aktív hőmérséklet kimenő jele	Aktív páratartalom kimenő jele
22UTH-150X	Modbus RTU	0...5 V, 0...10 V	0...5 V, 0...10 V

### Műszaki adatok

<b>Elektromos adatok</b>	Névleges feszültség	AC/DC 24 V
	Névleges feszültségtartomány	AC 19...29 V / DC 15...35 V
	AC áramfogyasztás	4.3 VA
	DC áramfogyasztás	2.3 W
	Elektromos csatlakozás	Dugaszolható rugós sorkapocs max. 2,5 mm <sup>2</sup>
	Kábel bevezetés	Tömszelence 2x Ø6 mm kábelvédővel
<b>Működési adatok</b>	Érzékelő technológia	Polimer kapacitív érzékelő rozsdamentes acél drótháló szűrővel
	Alkalmazás	Levegő
	Kommunikáció	Modbus RTU
	Feszültség kimenet	2x 0...5 V, 0...10 V, min. terhelés 10 kΩ
	Aktív kimenő jel megjegyzés	Kimenet 0...5/10 V állítható jumperrel
<b>Mérési adatok</b>	Mért értékek	Relatív páratartalom Abszolút páratartalom Harmatpont Entalpia Hőmérséklet
	Páratartalom mérési tartománya	Beállítható Modbus használatával Alapértelmezett beállítás: 0...100% RH
	Hőmérséklet mérési tartománya	Beállítható Modbus használatával Alapértelmezett beállítás: -20...80°C [-5...175°F] Figyelem: a max. mérési hőmérsékletet a max. közeghőmérséklet határoolja be (lásd a Biztonsági adatokat)
	Abszolút páratartalom mérési tartománya	Beállítható Modbus használatával Alapértelmezett beállítás: 0...80 g/m <sup>3</sup>
	Entalpia mérési tartománya	Beállítható Modbus használatával Alapértelmezett beállítás: 0...85 kJ/kg
	Harmatpont mérési tartománya	Beállítható Modbus használatával Alapértelmezett beállítás: -20...80°C [-5...175°F]
	Páratartalom pontossága	±2% 0...80% relatív páratartalom között 25°C-on
	Aktív hőmérséklet pontossága	±0.3°C @ 25°C [±0.54°F @ 77°F]
	Hosszútávú stabilitás	±0.3% RH p.a. @ 21°C @ 50% RH ±0.05°C p.a. @ 21°C [±0.09°F p.a. @ 70°F]

<b>Mérési adatok</b>	$\tau$ (63%) időállandó a szobában	Relatív páratartalom: jellemző érték: 16 s Hőmérséklet: jellemző 351 mp
<b>Anyagok</b>	Tömszelence Ház	PA6, fehér Fedél: PC, fehér Lent: PC, fehér Tömítés: NBR70, fekete UV-sugárzással szemben ellenálló.
<b>Biztonsági adatok</b>	Környezeti páratartalom Közeg nedvességtartalma Környezeti hőmérséklet Közeghőmérséklet Légáramlás működési feltételei IEC/EN védelmi osztály Power source UL EU Megfelelőség IEC/EN tanúsítvány IEC/EN védelmi szint NEMA/UL védelmi szint Burkolat Minőségyszabvány Működési mód Szennyezési szint Tápellátás névleges impulzus-feszültsége Szerkezet	Rövid idejű kondenzáció engedélyezett Rövid idejű kondenzáció engedélyezett -35...50°C [-30...120°F] -35...50°C [-30...120°F] max. 12 m/s III, szintű biztonság, különösen alacsony feszültség (SELV) Class 2 Supply CE jelölés IEC/EN 60730-1 IP65 NEMA 4X UL 4X-es burkolattípus ISO 9001 1. típus 3 0.8 kV Independently mounted control

**Biztonsági megjegyzések**


Ez az eszköz helyhez kötött fűtő-, szellőző- és légkondicionáló rendszerekhez készült, és nem használható a megadott alkalmazástól eltérő módon. A szakszerűtlen használat tilos. A terméket ne használja olyan berendezéssel, mely meghibásodás esetén veszélyeztetheti a személyek, az állatok vagy a javak épségét.

Telepítés előtt bizonyosodjon meg arról, hogy kikapcsolta az összes áramforrást. Ne csatlakoztassa aktív/működő berendezéshez.

A beszerelést kizárólag az erre jogosult szakember végezheti. A beszerelés során követni kell minden törvényi alkalmazandó intézményi beszerelési előírást.

A készülék elektromos alkatrészeket tartalmaz és tilos a háztartási hulladékkal együtt kiselejtezni. Vegyen figyelembe minden helyileg érvényes előírást és követelményt.

**Megjegyzések**
**Szenzorokra vonatkozó általános megjegyzés**

Hosszú csatlakozóvezeték esetében (használt keresztmetszet függvényében), a mért eredmények hamisak lehetnek, az általános GND vezetékknél kialakult feszültségcsökkenés miatt (ezt az áramerősség és a vezeték ellenállása okozza). Ebben az esetben csatlakoztasson 2 GND vezeték az érzékelőhöz - egy vezeték az áramellátás céljából, egy vezeték pedig a mérési áram miatt.

A jelátalakítóval rendelkező érzékelőket használja mindig a mérési tartomány közepén, így biztosítva az eltérések elkerülését a mérési végpontoknál. Bizonyosodjon meg arról, hogy a jelátalakító elektromos berendezésének környezeti hőmérséklete állandó. A jelátalakítókat működtesse állandó értékű tápfeszültséggel ( $\pm 0,2$  V). A tápfeszültség be-/kikapcsolásakor akadályozza meg a helyi feszültség-ingadozásokat.

**Automatikus fűtés felépítése elektromos szétszóró energiával**

Temperature sensors with electronic components always have a dissipative power which affects the temperature measurement of the ambient air. The dissipation in active temperature sensors shows a linear increase with rising operating voltage. The dissipative power should be taken into account when measuring temperature.

Az elektromos alkatrészekkel rendelkező hőmérsékletérzékelők elosztóerőkkel rendelkeznek, melyek befolyásolják a környezeti levegőhőmérsékletének mérését. Az aktív hőmérsékletérzékelőknél jelentkező elosztás lineáris növekedést mutat, növekvő üzemi feszültséggel. Hőmérsékletméréskor kérjük, figyeljen az elosztóerőkre is. Állandó üzemi feszültség ( $\pm 0.2$  V) esetében, ehhez szükséges az állandó eltolás növelése vagy csökkentése. A Belimo jelátalakítók változó üzemi feszültséggel működnek; gyártástervezés miatt csakis egy üzemi feszültség vehető figyelembe. A 0...10 V / 4...20 mA jelátalakítók beállított standard üzemi feszültsége DC 24 V. Ez azt jelenti, hogy ennél a feszültségnél, a kimenőjelnél jelentkező várt minimális hiba jelentkezik. További üzemi feszültségek esetében a offszethiba növekedését az érzékelő elektromos rendszerénél rendelkező áramingadozás okozza.

Ha a későbbi működés közben közvetlenül az aktív érzékelőnél válik szükségessé az újra beállítás, akkor ezt a következő beállítási módszerekkel lehet elvégezni.

- NFC-vel vagy hardverkulccsal rendelkező érzékelőknél a megfelelő Belimo mobilalkalmazással
- Trimmer potenciométerrel rendelkező érzékelőknél az érzékelőkártyán és a buszérezékelőn
- Buszérezékelőknél a busz kezelőfelületen keresztül egy megfelelő szoftverváltozóval

**Alkalmazási megjegyzés páratartalom-érzékelőkhöz**

Az érzékeny nedvességérzékelő felület megérintése tilos. Az érzékeny felület megérintése esetén a garancia semmissé válik.

Amennyiben az érzékelő olyan durva környezeti körülményekben kerül használatra, mint a magas hőmérsékletek és/vagy magas páratartalom vagy agresszív gázok (pl. klór, ózon, ammónia) jelenléte, az adott érzékelő meghibásodhat és pontossági tartományon kívüli értékeket mutathat. Az általános garancia nem terjed ki a durva környezeti körülmények miatt megrongálódott páratartalom-érzékelők cseréjére.

Az érzékelő optimális működés biztosításának céljából használja az érzékelőt az 5...60°C hőmérsékleti tartományban, 20...80% relatív páratartalmú környezetben. Amennyiben hosszabb ideig az előírt tartományon kívül használja a készüléket, például magas páratartalmú környezetben, a páratartalmat mutató jel ideiglenesen hibás adatokat közölhet (pl. +3% relatív páratartalom 60 óra után >80% szintű relatív páratartalom). A megfelelő hőmérséklet és relatív páratartalom kialakulását követően az érzékelő automatikusan és fokozatosan visszkapcsol kalibrált állapotába.

**Szállítási terjedelem**

Dowel  
Csavarok  
Tömszelence kábelvédővel  $\varnothing$  6...8 mm

**Tartozékok**

Opcionális tartozékok	Leírás	Típus
	Csereszűrő, Drótháló, Rozsdamentes acél	A-22D-A06
Szerviz-eszközök	Leírás	Típus
	Belimo Duct Sensor Assistant App	Belimo Duct Sensor Assistant App
	Bluetooth hardverkulcs Belimo Duct Sensor Assistant App-hoz * A-22G-A05 Bluetooth hardverkulcs	A-22G-A05
	Tanúsított és elérhető Észak-Amerikában, az Európai Unióban, az EFTA-államokban és az Egyesült Királyságban.	

**Service-Tool eszközök csatlakozása**

Ezt az érzékelőt a Belimo Duct Sensor Assistant App segítségével lehet kezelni és paraméterezni. A Belimo Duct Sensor Assistant App használatához szükség van a bluetooth hardverkulcsra a mobilalkalmazás és a Belimo érzékelő közötti kommunikáció létrehozásához.

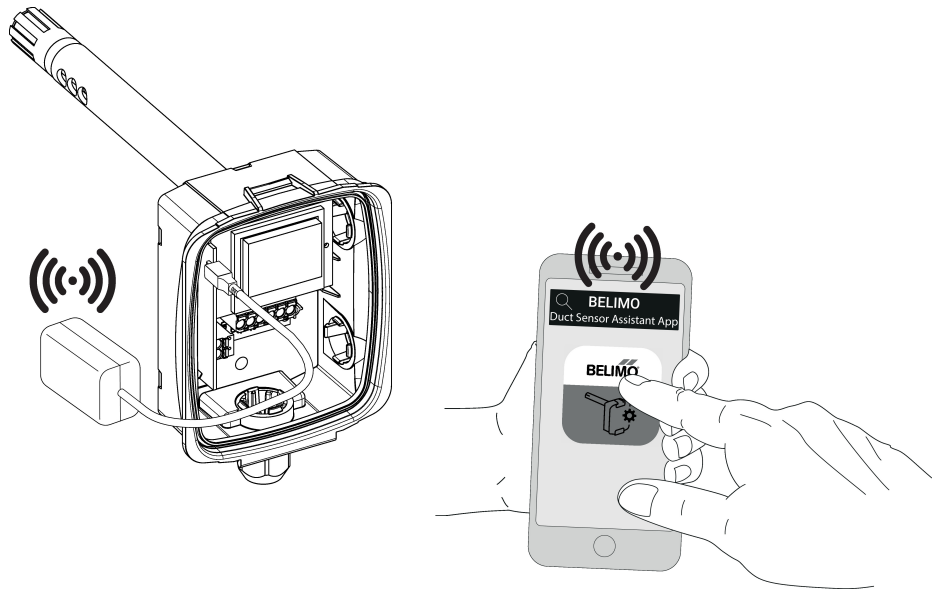
Az érzékelő szokásos kezeléséhez és paraméterezéséhez nincs szükség a bluetooth hardverkulcsra és Belimo Duct Sensor Assistant Appra. Az érzékelő a fent látható gyári standard paraméterekkel előre konfigurálva érkezik.

Követelmények:

- Bluetooth-hardverkulcs (Belimo cikkszám: A-22G-A05)
- Bluetooth-képes okostelefon
- Belimo Duct Sensor Assistant App (Google Play vagy Apple AppStore webáruház)

Folyamata:

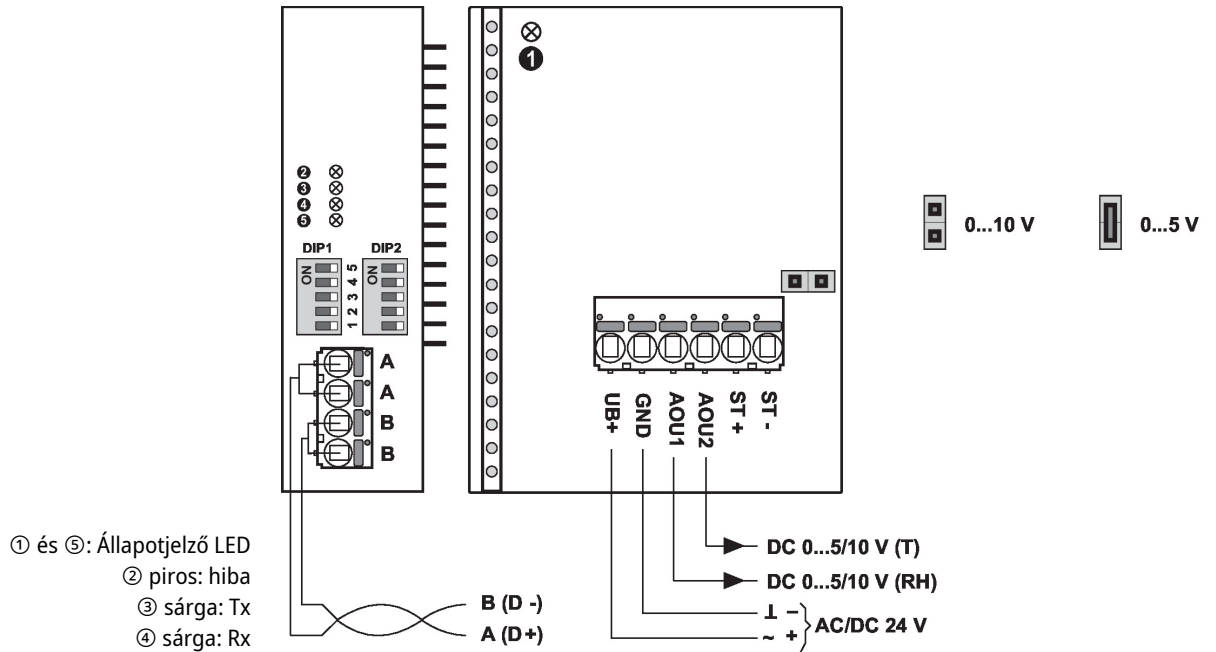
- Csatlakoztassa a Bluetooth hardverkulcsot az érzékelőhöz a micro-USB csatlakozón keresztül vagy a NYÁK illesztőfelületével
- Kapcsolódjon a Bluetooth-képes okostelefonnal a Bluetooth hardverkulcsra
- Válassza ki a parametризálást a Belimo Duct Sensor Assistant Appban


**Elektromos kapcsolási rajz**
**Megjegyzések**


Ellátás a biztonságosan leválasztó transzformátorról.

A Modbus RTU (RS485) vonalának vezetékvezetését a vonatkozó szabályzóknak megfelelően kell kivitelezni ([www.modbus.org](http://www.modbus.org)). Az eszköz busz végpontokkal rendelkezik, melyekhez cserélhető ellenállások csatlakoztathatók.

Modbus (GND): betáplálás és kommunikáció galvanikusan nem szigeteltek. Csatlakoztassa az eszközök földelését egymáshoz.



Az ST+ / ST- csatlakozókat csak olyan típusú érzékelőknél használják, amelyek a hőmérséklet méréséhez passzív ellenállásérzékelő elemmel is rendelkeznek.

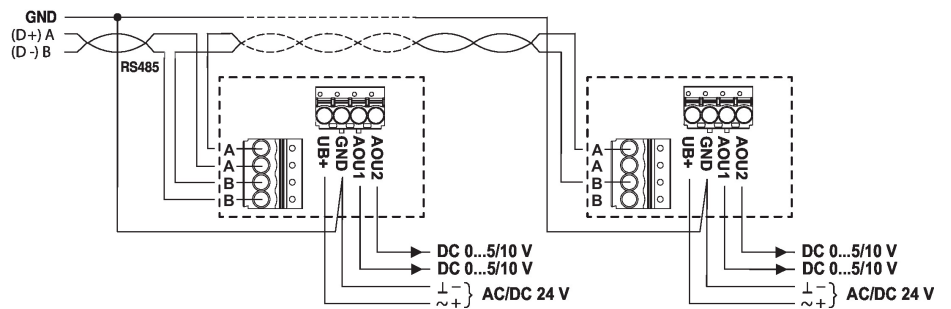
A mérési tartományokat a jumper módosításával lehet beállítani.

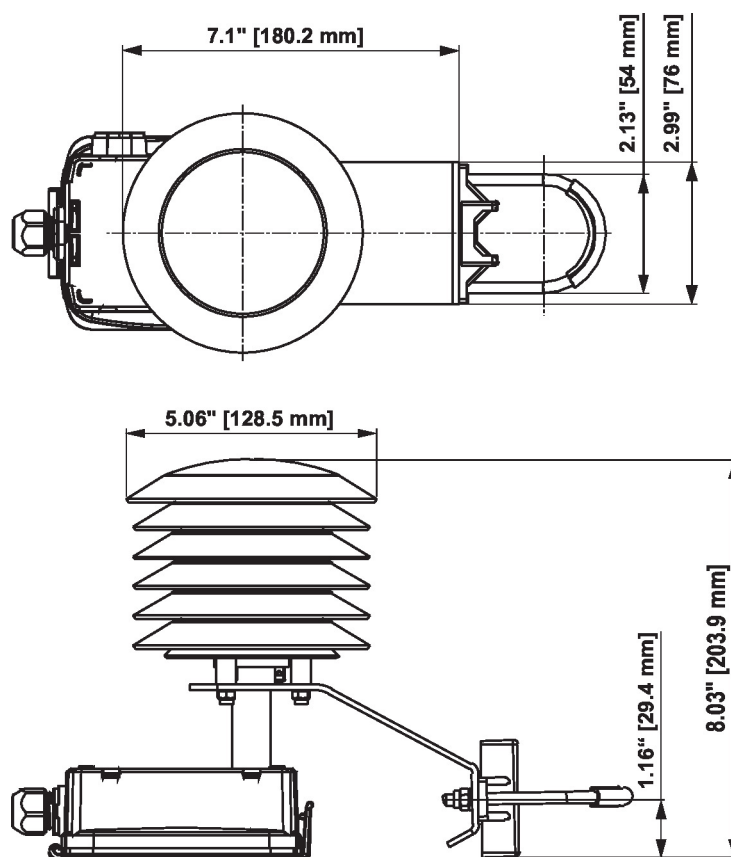
Az új mérési tartomány kimeneti értéke 2 másodperc után elérhető.

#### Részletes dokumentáció

A Modbus-Regiszter érzékelő külön dokumentációja információkat tartalmaz a Modbus regiszterről, a címről, a paritásról és a bus terminálról (DIP1: cím, DIP2: átviteli sebesség, paritás, bus terminál)

#### RS485 Modbus RTU huzalozása



**Méretetek**


Típus	Tömeg
22UTH-150X	0.67 kg