

Vészállás funkcióval rendelkező szelephajtómű 2 és 3 járatú szabályozószelepekhez

- Működtető erő 2000 N
- Névleges feszültség AC 24 V
- Vezérlés 3 pontos
- Löklet 32 mm



Műszaki adatok

Elektromos adatok	Névleges feszültség	AC 24 V
	Névleges feszültséghez tartozó frekvencia	50/60 Hz
	Névleges feszültségtartomány	AC 19.2...28.8 V
	Energiafogyasztás működés alatt	4.5 W
	Energiafogyasztás nyugalmi helyzetben	2 W
	Áramfelvétel vezeték-méretezéshez	9 VA
	Tápellátás/vezérlés csatlakozása	Sorkapcsok 4 mm ² (kábel: Ø4...10 mm)
	Párhuzamos működés	Igen (vegye figyelembe a teljesítményadatokat)
Működési adatok	Motor állítóereje	2000 N
	Vészállás funkció pozíciójának beállítása	Szelepszár visszahúzott / kitolt, beállítható (POP forgatógomb)
	Áthidalási idő (PF)	2 s
	Kézi felülbírálás	nyomógombbal
	Löklet	32 mm
	Hajtómű futásideje	150 s / 32 mm
	Vészállás funkció futásidő	35 s / 32 mm
	A hajtómű hangteljesítményszintje	60 dB(A)
	Hangteljesítményszint, vészállás funkció	60 dB(A)
	Pozíciójelzés	Mechanikusan, 5...32 mm löklet
Biztonsági adatok	IEC/EN védelmi osztály	III, szintű biztonság, különösen alacsony feszültség (SELV)
	Tápforrás UL	Class 2 Supply
	IEC/EN védelmi szint	IP54
	NEMA/UL védelmi szint	NEMA 2
	Burkolat	UL 2-es burkolattípus
	EMC	CE a 2014/30/EU alapján
	IEC/EN tanúsítvány	IEC/EN 60730-1 és IEC/EN 60730-2-14
	UL Approval	cULus az UL60730-1A, UL60730-2-14 and CAN/CSA E60730-1 szerint A hajtómű UL jelölése függ a használati helyszíntől, és a készülék UL kompatibilitásától.
	Művelet típusa	1.AA típus
	Tápellátás/vezérlés névleges impulzusfeszültsége	0.8 kV
	Szennyezési szint	3
	Környezeti páratartalom	Max. 95% RH, nem kondenzálódó
	Környezeti hőmérséklet	0...50°C [32...122°F]
	Tárolási hőmérséklet	-40...80°C [-40...176°F]
	Karbantartási igény	karbantartásmentes

Tömeg	Tömeg	6.4 kg
Feltételek	Rövidítések	POP = kikapcsolt / vészállás pozíció CPO = vezérelt kikapcsolás / vezérelt vészállás funkció PF = áramkimaradás késleltetési ideje / áthidaló idő

Biztonsági megjegyzések

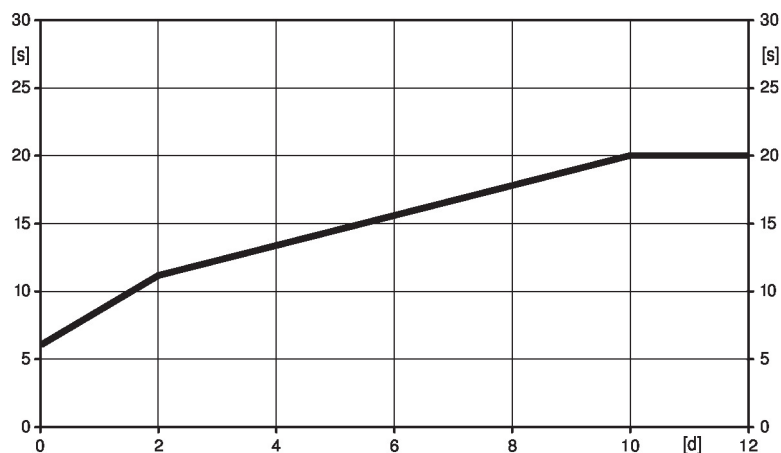

- Ez az eszköz helyhez kötött fűtő-, szellőző- és légkondicionáló rendszerekhez készült, és nem használható a megadott alkalmazási területétől eltérő módon, különösen repülőgépekben vagy bármi más légi közlekedési módokban.
- A kültéri alkalmazásokra csak akkor van lehetőség, ha az eszköz nincs közvetlenül kitéve (tenger)víznek, hónak, jégnek, napsugárzásnak vagy agresszív gázoknak, valamint biztosított, hogy a környezeti körülmények mindenkor az adatlapnak megfelelő küszöbértékeken belül maradnak.
- A beszerelést kizárólag az erre jogosult szakszemélyzet végezheti. A beszerelés során követni kell minden törvényi alkalmazandó intézményi beszerelési előírást.
- A mozgásirány megváltoztatására szolgáló kapcsolót és a zárási pontot csak arra feljogosított szakemberek állíthatják. A mozgás iránya kritikus fontosságú, különösen a fagyásvédelemre szolgáló áramkörök esetében.
- A készüléket kizárólag a gyártás helyén szabad felnyitni. Nem tartalmaz olyan alkatrészeket, melyet a felhasználó cserélhet ki vagy szerelhet meg.
- A készülék elektromos alkatrészeket tartalmaz és tilos a háztartási hulladékkal együtt kiselejtezni. Vegyen figyelembe minden helyileg érvényes előírást és követelményt.

Termékjellemzők

Működési mód A hajtómű a szelepet a kívánt pozícióba mozgatja, és egyúttal feltölti a beépített kondenzátorokat is. Amennyiben az áramellátás megszakad, a tárolt elektromos energia hatására a szelep visszamozdul a kijelölt vészállás-pozícióba.

Töltési idő (indítás) A kondenzátoros hajtóművek esetében előtöltési idő szükséges. Ez az idő szükséges a kondenzátor feltöltéséhez, hogy az használható legyen. Így biztosított, hogy áramszünet esetén a hajtómű mégis elmozdul jelenlegi állásából az előre beállított vészállásba. Az előtöltési idő függ az áramszünet időtartamától.

Jellemző előtöltési idő



[d] = elektromos áram kimaradása napokban
[s] = előtöltési idő másodpercben

	[d]				
	0	1	2	7	≥10
[s]	6	9	11	16	20

Szállítási feltételek (kondenzátorok)	A gyárból a hajtómű teljesen lemerült állapotban kerül szállításra, ezért első üzembehelyezés előtt kb. 20 másodperc előtöltési idő szükséges azért, hogy a kondenzátorok megfelelő feszültséggel működjenek.
Vészállás funkció pozíciójának beállítása (POP)	Az kívánt vészállás-pozíció beállításához használja a forgógomb vészállás pozícióját. A beállítási tartomány mindig a hajtómű maximális löketmagasságára vonatkozik. Áramszünet esetében a hajtómű elmozdul a kijelölt vészállás funkció pozícióba, a gyárban beállított 2 másodperc áthidalási idő (PF) alkalmazásával.
Felszerelés harmadik fél szelepeire	A különböző gyártók által szolgáltatott szelepekre telepíthető retrofit hajtóművek alkatrészei: a hajtómű, az univerzális szelepnnyakadapter és az univerzális szelepszáradapter. Előbb adaptálja a szelepnnyakat és a szelepszárt, majd csatlakoztassa a retrofit hajtóművet a szelepnnyak adapterhez és a szelephez, majd aktiválja a készüléket. A szelepnnyakon a szelepnnyak adapter/hajtómű elfordítható 360°-ban, amennyiben a telepített szelep méretei ezt nem akadályozzák.
Felszerelés Belimo szelepekre	A standard Belimo hajtóműveket telepítse a Belimo szabályozószelepekre.
Kézi felülbírlás	A kézi vezérlés a nyomógomb segítségével ideiglenesen lehetséges. A fogaskerék kiakasztott és a hajtómű leválasztott állapota a gomb nyomva tartásáig fennmarad. A lökethossz egy imbuszkulcs (5 mm) segítségével állítható, melyet a hajtómű felső részénél kell beilleszteni. A szelepszár akkor nyúlik ki, ha a kulcsot jobbra fordítják.
Magas funkcionalitású megbízhatóság	A hajtómű túlterhelésvédelemmel rendelkezik, nincs szükség végálláskapcsoló és automatikus ütközők alkalmazására, amikor eléri a végzáró elemet
Kiindulási helyzet	Gyári beállítás: a hajtómű szelepszára visszahúzódik.
Mozgásirány beállítása	Működés közben a löketirány kapcsolóval megváltoztathatja a mozgatás irányát. A löketirány kapcsoló nem befolyásolja a beállított vészállás pozíciót.

Tartozékok

Elektromos tartozékok	Leírás	Típus
	Segédkapcsoló 2 x SPDT felerősíthető	S2A-H
Mechanikus tartozékok	Leírás	Típus
	Távtartó gyűrű Sauterhez, 50 mm-es löket	ZRV-301
	Távtartó gyűrű Siebe-hez, 50 mm-es löket	ZRV-302
	Távtartó gyűrű Johnson Control-hoz, 50 mm-es löket	ZRV-303
	Sauter alátét Sauterhez, 50 mm-es löket	ZRV-304

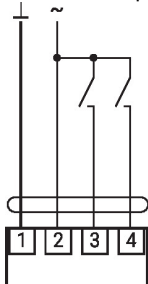
Elektromos beszerelés

Ellátás a biztonságosan leválasztó transzformátorról.

Párhuzamosan más hajtóműveket is csatlakoztathat. Vegye figyelembe a teljesítményadatokat.

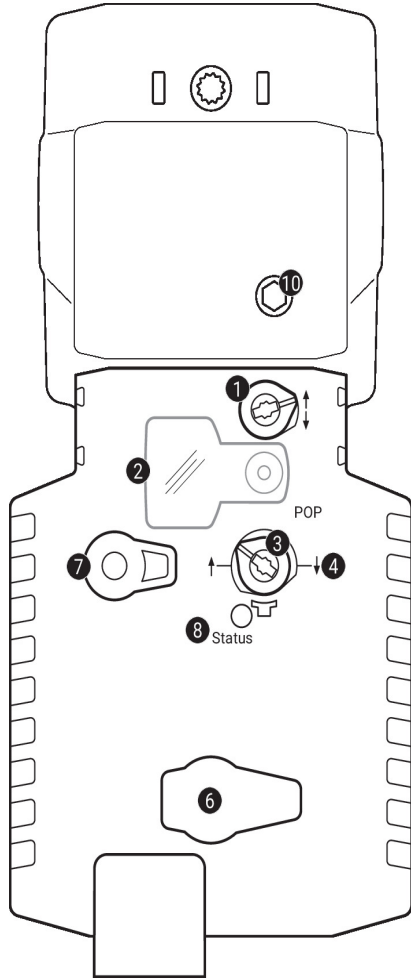
A löketirány-kapcsoló gyári beállítása: a hajtómű szelepszár visszahúzott állapotában van (▲).
Kapcsolási rajz

AC/DC 24 V, 3-point



1	2	3	4		
				↓	↑
				↓	↑
				stop	stop
				↑	↓

Működtető vezérlőszervek és jelzőfények



1 Lökétirány kapcsoló

Átkapcsolás: a löketirány megváltozik

2 Fedél, POP gomb

3 POP gomb

4 Skála kézi beállításához

6 (nincs funkció)

7 Kézi felülbírló gomb

Nyomja meg a gombot: a fogaskerék kiad, a motor leáll, kézi felülírás lehetséges

Engedje el a gombot: a fogaskerék kapcsolódik, standard mód

LED-kijelzők

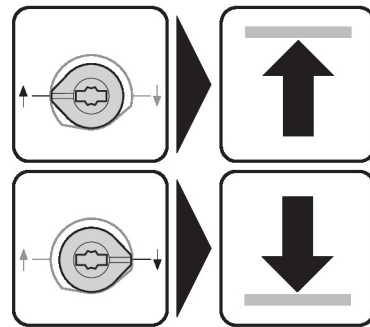
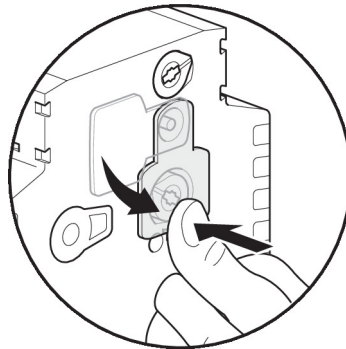
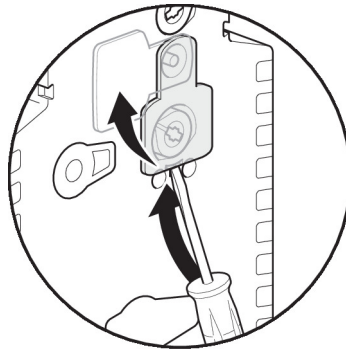
zöld 8	Jelentés / funkció
Be	Működés OK
Villanás	POP funkció aktív
Ki	- Nem működik - SuperCap előtöltési idő - Hibás SuperCap

10 Kézi felülírás

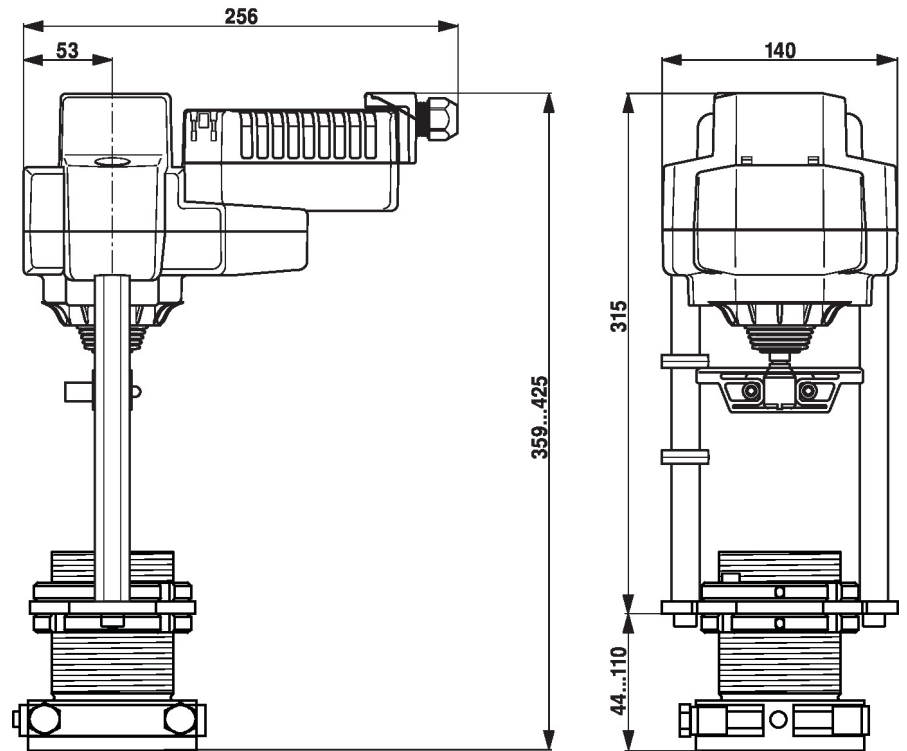
Jobbra: a hajtómű szelepszára kinyúlik

Az óramutató járásával ellentétesen: a hajtómű szelepszára visszahúzódik

Vészállás pozíció (POP) beállítása



Méreték



További dokumentáció

- Beszerelési útmutatók hajtóművekhez