

- Működtető erő 2000 N
- Névleges feszültség AC/DC 24 V
- Vezérlés moduláló 2...10 V
- Löklet 32 mm



Műszaki adatok

Elektromos adatok	Névleges feszültség	AC/DC 24 V
	Névleges feszültséghez tartozó frekvencia	50/60 Hz
	Névleges feszültségtartomány	AC 19.2...28.8 V / DC 21.6...28.8 V
	Energiafogyasztás működés alatt	5 W
	Energiafogyasztás nyugalmi helyzetben	2 W
	Áramfelvétel vezeték-méretezéshez	9.5 VA
	Tápellátás/vezérlés csatlakozása	Sorkapcsok kábellel 1 m, 4 x 0.75 mm ² (Sorkapocs 4 mm ²)
	Párhuzamos működés	Igen (vegye figyelembe a teljesítményadatokat)
Működési adatok	Motor állítóereje	2000 N
	Y működési tartomány	2...10 V
	Bemeneti ellenállás	100 kΩ
	U pozíció-visszajelzés	2...10 V
	U pozíció-visszajelzés megjegyzés	Max. 0.5 mA
	Vészállás funkció pozíciójának beállítása	Szelepszár 0...100%, beállítható (POP forgató gomb)
	Áthidalási idő (PF)	2 s
	Pozíció pontossága	±5%
	Kézi felülbírálás	nyomógommbal
	Löklet	32 mm
	Hajtómű futásideje	150 s / 32 mm
	Vészállás funkció futásidő	35 s / 32 mm
	Beállítási tartománya adaptálása	manuális (az első bekapcsoláskor automatikus)
	A hajtómű hangteljesítményszintje	60 dB(A)
	Hangteljesítményszint, vészállás funkció	60 dB(A)
Pozíciójelzés	Mechanikusan, 5...32 mm löklet	
Biztonsági adatok	IEC/EN védelmi osztály	III, szintű biztonság, különösen alacsony feszültség (SELV)
	Power source UL	Class 2 Supply
	IEC/EN védelmi szint	IP54
	NEMA/UL védelmi szint	NEMA 2
	Burkolat	UL 2-es burkolattípus
	EMC	CE a 2014/30/EU alapján
	IEC/EN tanúsítvány	IEC/EN 60730-1 és IEC/EN 60730-2-14
	UL Approval	cULus az UL60730-1A, UL60730-2-14 and CAN/CSA E60730-1 szerint A hajtómű UL jelölése függ a használati helyszíntől, és a készülék UL kompatibilitásától.
	Működési mód	1.AA típus

Biztonsági adatok	Tápellátás/vezérlés névleges impulzus-feszültsége	0.8 kV
	Szennyezési szint	3
	Környezeti páratartalom	Max. 95% RH, nem kondenzálódó
	Környezeti hőmérséklet	0...50°C [32...122°F]
	Tárolási hőmérséklet	-40...80°C [-40...176°F]
	Karbantartási igény	karbantartásmentes
Tömeg	Tömeg	3.8 kg
Feltételek	Rövidítések	POP = kikapcsolt / vészállás pozíció CPO = vezérelt kikapcsolás / vezérelt vészállás funkció PF = áramkimaradás késleltetési ideje / áthidaló idő

Biztonsági megjegyzések


- Ez az eszköz helyhez kötött fűtő-, szellőző- és légkondicionáló rendszerekhez készült, és nem használható a megadott alkalmazási területétől eltérő módon, különösen repülőgépekben vagy bármi más légi közlekedési módokban.
- A kültéri alkalmazásokra csak akkor van lehetőség, ha az eszköz nincs közvetlenül kitéve (tenger)víznek, hónak, jégnek, napsugárzásnak vagy agresszív gázoknak, valamint biztosított, hogy a környezeti körülmények mindenkor az adatlapnak megfelelő küszöbértékeken belül maradnak.
- A beszerelést kizárólag az erre jogosult szak személyzet végezheti. A beszerelés során követni kell minden törvényi alkalmazandó intézményi beszerelési előírást.
- A mozgásirány megváltoztatására szolgáló kapcsolót és a zárási pontot csak arra feljogosított szakemberek állíthatják. A mozgás iránya kritikus fontosságú, különösen a fagyásvédelemre szolgáló áramkörök esetében.
- A készüléket kizárólag a gyártás helyén szabad felnyitni. Nem tartalmaz olyan alkatrészeket, melyet a felhasználó cserélhet ki vagy szerelhet meg.
- A készülék elektromos alkatrészeket tartalmaz és tilos a háztartási hulladékkal együtt kiselejtezni. Vegyen figyelembe minden helyileg érvényes előírást és követelményt.

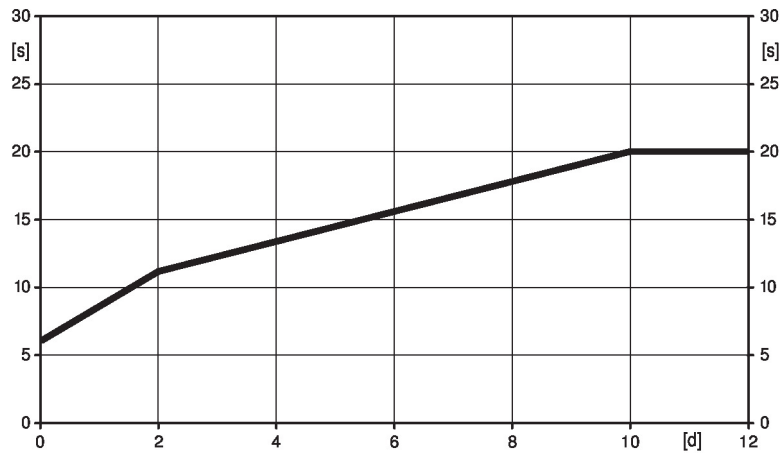
Termékjellemzők

- Működési mód** A hajtómű egy 0...10V feszültségű, szabványos vezérlő jellel kapcsolódik, és a vezérlő jel által megadott helyzetbe mozdul el, miközben megtörténik az integrált kondenzátorok feltöltése. Amennyiben a tápfeszültség megszakad, a tárolt elektromos energia hatására a szelep elmozdul a kijelölt vészállás funkció pozíciójába.

Töltési idő (indítás)

A kondenzátoros hajtóművek esetében előtöltési idő szükséges. Ez az idő szükséges a kondenzátor feltöltéséhez, hogy az használható legyen. Így biztosított, hogy áramszünet esetén a hajtómű mégis elmozdul jelenlegi állásából az előre beállított vészállásba. Az előtöltési idő függ az áramszünet időtartamától.

Jellemző előtöltési idő



[d] = elektromos áram kimaradása napokban
[s] = előtöltési idő másodpercben

	[d]				
	0	1	2	7	≥10
[s]	6	9	11	16	20

Szállítási feltételek (kondenzátorok)

A gyárból a hajtómű teljesen lemerült állapotban kerül szállításra, ezért első üzembehelyezés előtt kb. 20 másodperc előtöltési idő szükséges azért, hogy a kondenzátorok megfelelő feszültséggel működjenek.

Vészállás funkció pozíciójának beállítása (POP)

A kívánt vészállás-pozíció beállításához használja a kívánt vészállás funkció pozíciót 10%-os lépésközű 0...100% osztástartományban. A forgógomb kizárólag az adaptált vagy programozott lökethosszra vonatkozik. Áramszünet esetében a hajtómű elmozdul a kijelölt vészállás funkció pozícióba, a gyárban beállított 2 másodperc áthidalási idő (PF) alkalmazásával.

Egyszerű közvetlen felszerelés

A szabályzó szelep egyszerű közvetlen beszerelése alakzáró csöves rögzítőbilincsek segítségével történik. A hajtómű a szelep nyakánál 360°-ban elfordítható.

Kézi felülbírlás

A kézi vezérlés a nyomógomb segítségével ideiglenesen lehetséges. A meghajtó kikapcsol és a hajtómű kikapcsol mindaddig, amíg a gombot lenyomva tartja.
A lökethossz egy imbuszkulcs (5 mm) segítségével állítható, melyet a hajtómű felső részénél kell beilleszteni. A szelepszár akkor nyúlik ki, ha a kulcsot jobbra fordítják.

Magas funkcionalitású megbízhatóság

A hajtómű túlterhelésvédelemmel rendelkezik, nincs szükség végálláskapcsoló és automatikus ütközők alkalmazására, amikor eléri a végzáró elemet

Kiindulási helyzet

Gyári beállítás: a hajtómű szelepszára visszahúzódik.
Ha a szállítmány szelep-hajtómű kombinációkat tartalmaz, a mozgás iránya a szelep zárási pontjának megfelelően van beállítva.
A tápfeszültség első bekapcsolásakor, vagyis az első üzembe helyezés során, a hajtómű egy adaptálást végez, mely során a működési tartomány és az állásvisszajelzés a mechanikus állítási tartományhoz igazodik.
A hajtómű ezután a vezérlő jel által megadott állásba mozog.

Adaptáció és szinkronizálás

Adaptálás kézi indításához használja az „Adaptálás” gombot. Mindkét mechanikus végállásütköző észlelése megtörténik az adaptálás alatt (a teljes állítási tartományban).
A hajtómű ezután a vezérlő jel által megadott állásba mozog.

Mozgásirány beállítása

Működés közben a löketirány kapcsolóval megváltoztathatja a mozgás irányát. A löketirány kapcsoló nem befolyásolja a beállított vészállás pozíciót.

Tartozékok
Elektromos tartozékok
Leírás

Segédkapcsoló 2 x SPDT felerősíthető

Típus

S2A-H

Elektromos beszerelés

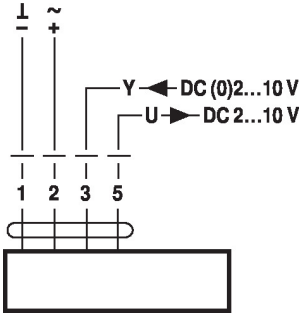
Ellátás a biztonságosan leválasztó transzformátorról.

Párhuzamosan más hajtóműveket is csatlakoztathat. Vegye figyelembe a teljesítményadatokat.

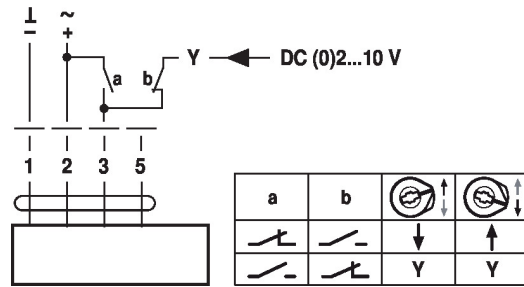
A löketirány-kapcsoló gyári beállítása: a hajtómű szelepszár visszahúzott állapotában van (▲).

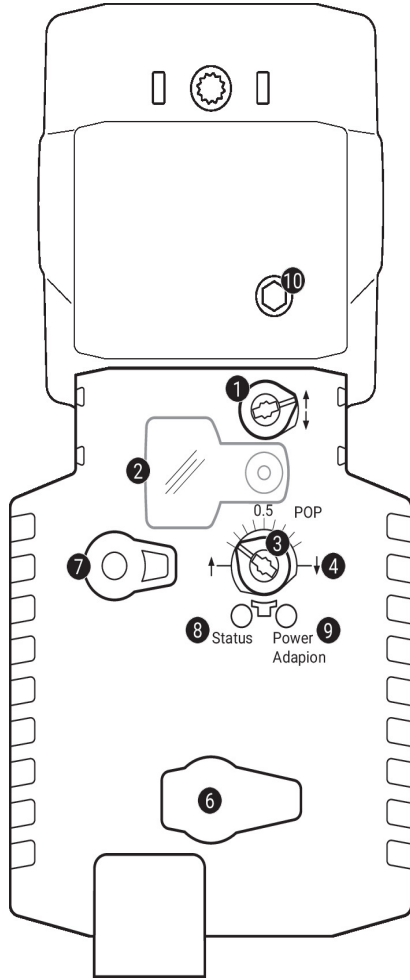
Kapcsolási rajz

AC/DC 24 V, folytonos


Vezetékszínek:

- 1 = fekete
- 2 = piros
- 3 = fehér
- 5 = narancssárga

Felülírás vezérlése (fagyvédelmi áramkör)


Működtető vezérlőszervek és jelzőfények

1 Lökétirány kapcsoló

Átkapcsolás: Lökétirány váltás

2 Fedél, POP gomb
3 POP gomb
4 Skála kézi beállításhoz
6 (nincs funkció)
7 Fogaskerék kioldó gomb

Nyomja meg a gombot: Fogaskerék kiold, motor leáll, kézi felülírás lehetséges

Engedje el a gombot: Fogaskerék összekapcsol, standard üzemmód

LED-kijelzők

sárga 8	zöld 9	Jelentés / funkció
Ki	Be	Működés OK
Ki	Villog	POP funkció aktív
Be	Ki	- SuperCap előtöltési idő - Hibás SuperCap - Vezetékezési hiba a tápellátásban
Ki	Ki	Nem működik
Be	Be	Adaptálási folyamat aktív

9 Nyomógomb (zöld LED)

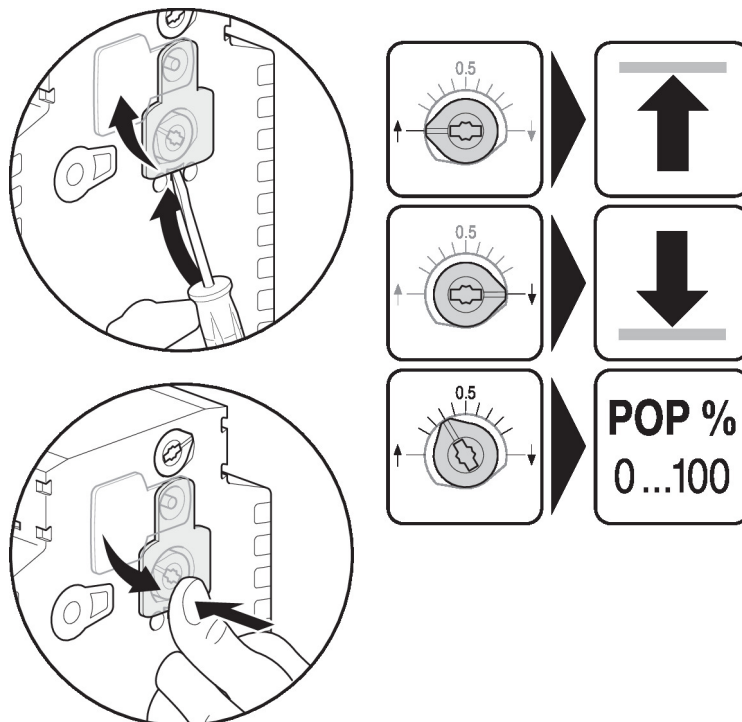
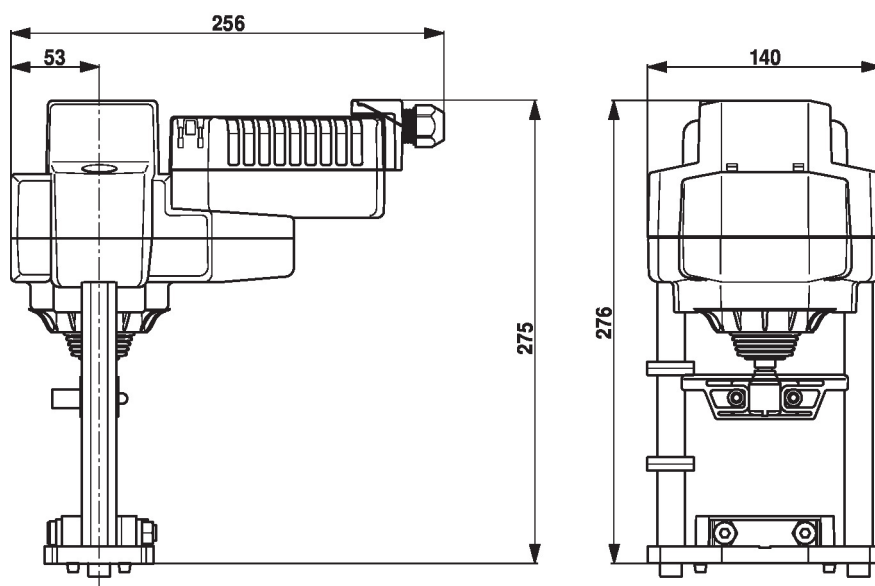
Nyomja meg a gombot: Elindítja a löketbeállítást, melyet a standard üzemmód követ

10 Kézi felülírás

Óramutató járásával megegyező irányba: Hajtómű szelepszár kinyúlik

Óramutató járásával ellentétes irányba: Hajtómű szelepszár visszahúzódik

Vészállás pozíció (POP) beállítása


Méretetek

További dokumentáció

- Teljes termékválaszték vizes alkalmazásokhoz
- Adatlapok szabályozószelepekhez
- Beszerelési utasítások hajtóművekhez és/vagy szabályozószelepekhez
- Megjegyzések a projekttervezéshez, 2 és 3 járatú szabályozószelepekhez
- Általános megjegyzések a projekttervezéshez