

Termoelektromos kioldó eszköz tűzcsappantyúkhöz, szellőztető és légkondicionáló rendszerekben.

- Névleges feszültség AC/DC 24 V
- A csatorna válaszhőmérséklete 72°C
- A szondacsatorna hossza 90 mm
- Vizsgálva az ISO 10294-4 előírásainak megfelelően



Műszaki adatok

Elektromos adatok	Névleges feszültség	AC/DC 24 V
	Névleges feszültséghez tartozó frekvencia	50/60 Hz
	Névleges áram	1 A
	AC/DC teljesítmény ellenállás	<1 Ω
	Tápellátás csatlakozása	Kábel 1 m, 2 x 0.5 mm ² , Betaflam kábel max. 145°C-ig hőálló
Működési adatok	Szonda hossza	90 mm
Biztonsági adatok	Hőkioldó válaszhőmérséklete	Légcsatorna belső hőmérséklete 72°C (fekete színű) Légcsatorna külső hőmérséklete 72°C
	IEC/EN védelmi osztály	III, szintű biztonság, különösen alacsony feszültség (SELV)
	IEC/EN védelmi szint	IP54
	EMC	CE a 2014/30/EU alapján
	Kisfeszültségű irányelv	CE a 2014/35/EU alapján
	Tápellátás névleges impulzus-feszültsége	0.8 kV
	Szennyezési szint	3
	Környezeti páratartalom	Max. 95% RH, nem kondenzálódó
	Környezeti hőmérséklet	-30...55°C [-22...131°F]
	Tárolási hőmérséklet	-40...55°C [-40...131°F]
	Karbantartási igény	karbantartásmentes
	Tömeg	Tömeg

Biztonsági megjegyzések



- A készülék nem használható a megadott alkalmazási területétől eltérő módon, különösen repülőgépekben vagy bármilyen más légi közlekedési eszközben.
- A kábeleket tilos eltávolítani a készülékből.
- A készüléket kizárólag a gyártás helyén szabad felnyitni. Nem tartalmaz olyan alkatrészeket, melyet a felhasználó cserélhet ki vagy szerelhet meg.
- A készülék elektromos alkatrészeket tartalmaz és tilos a háztartási hulladékkal együtt kiselejtezni. Vegyen figyelembe minden helyileg érvényes előírást és követelményt.

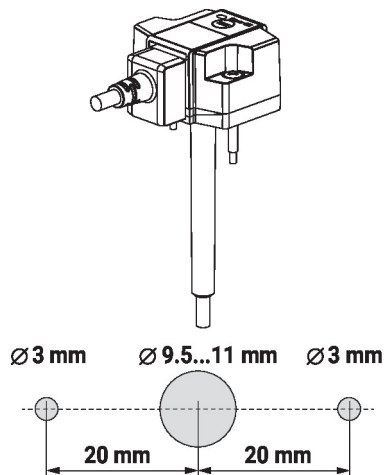
Termékjellemzők

Működési mód A termoelektromos kioldó eszköz megfelel az ISO 10294-4 szabvány jellegzetes előírásainak. Amennyiben a környezeti hőmérséklet nagyobb, mint 72°C, a rendszer aktiválja a légszatórnán kívüli hőbiztosítékot. Amennyiben a légszatórna belső hőmérséklete nagyobb, mint 72°C, a rendszer aktiválja a légszatórna belsejében lévő hőbiztosítékot. Amennyiben bármelyik hőbiztosíték aktiválódik, a rendszer véglegesen és visszafordíthatatlanul megszakítja az áramellátást.

A környezeti hőmérséklet esetében használt hőbiztosíték megakadályozza a hajtómű túlmelegedését és nem kicserélhető. Cserélje ki a hajtóművet, ha a légszatórnán lévő hőkioldó aktiválódott. A szatórnában található hőbiztosíték kicserélhető, lásd a „Tartozékok” fejezetet.

A funkció (tápfeszültség megszakítása) ellenőrzéséhez nyomja meg a tesztgombot.

Egyszerű közvetlen felszerelés A telepítés előre összeszerelt állapotban, automatikusan lyukasztó és rögzítő csavarokkal történik.



Hőkioldó válaszhőmérséklete A szatórna belsejében a válaszhőmérséklet a gyári beállítás alapján 72°C. Opcionálisan, 95°C, 120°C és 140°C is használható. Lásd a „Tartozékok” fejezetet.

A válaszhőmérsékletet az szondaszatórna anyagának színe jelzi, illetve a termék adatcímkéje tartalmazza:

Fekete (BK) = 72 °C (standard)

Szürke (GY) = 95 °C (opcionális a ZBAT95 esetében)

Narancssárga (OG) = 120 °C (opcionális a ZBAT120 esetében)

Piros (RD) = 140 °C (opcionális ZBAT120 esetében)

A légszatórna külső hőmérsékleti biztosítékának (környezeti hőmérséklet) válaszhőmérséklete 72 °C-ban van rögzítve, és nem módosítható.

Szonda hossza A szondaszatórna standard hossza 65 mm. Opcionálisan, a szondaszatórna 90 mm-es hosszúsággal is kapható. A terméknevében ezt az opciót a „/9” jelzés mutatja. Lásd a „Tartozékok” fejezetet.

Szállítási megjegyzések Inkl. Csavarok

Tartozékok

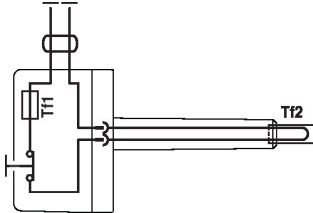
Elektromos tartozékok	Leírás	Típus
	Vakfedél BAT-hoz (csatornán belüli hőmérséklethez, hőkioldó nélkül), 20 darabos multipack csomag.	ZBAT0
	Tartalék kiodóelem BAT-hez, Légszatorna belső hőmérséklete 72°C (fekete színű)	ZBAT72
	Tartalék kiodóelem BAT-hez, Légszatorna belső hőmérséklete 72°C (fekete színű)	ZBAT72/9
	Tartalék kiodóelem BAT-hez, Légszatorna belső hőmérséklete 95°C (szürke színű)	ZBAT95
	Tartalék kiodóelem BAT-hez, Légszatorna belső hőmérséklete 95°C (szürke színű)	ZBAT95/9
	Tartalék kiodóelem BAT-hez, Légszatorna belső hőmérséklete 120°C (narancssárga színű)	ZBAT120
	Tartalék kiodóelem BAT-hez, Légszatorna belső hőmérséklete 140°C (piros színű)	ZBAT140

Elektromos beszerelés


Ellátás a biztonságosan leválasztó transzformátorról.

Kapcsolási rajz

AC/DC 24 V


Hőkioldó biztosítékok

Tf1 = légszatorna külső hőmérsékletének biztosítója
 Tf2 = légszatorna belső hőmérsékletének biztosítója (cserélhető)

Méretetek
