

Váltó zónaszelep, 3 járatú, Belső menet

- Zárt hideg és meleg vízrendszerekhez
- Fűtő és légkezelő rendszerek vízdali funkcióinak és 2 pontos vezérlésének kapcsolásához
- A hajtómű bepattintható szerelvénye.


Típus áttekintés

Típus	DN	Rp ["]	kvs [m ³ /h]	PN
C315Q-H	15	1/2	2.5	25
C320Q-J	20	3/4	4	25
C325Q-J	25	1	4	25

Műszaki adatok

Működési adatok	Közeg	Hideg és meleg víz, glikolos víz max. 50% arányban
	Közeghőmérséklet	2...100°C [36...212°F]
	Közeghőmérséklet megjegyzés	hajtóművel 2...90°C
	Zárónyomás Δps	280 kPa
	Δpmax nyomáskülönbség	280 kPa
	Nyomáskülönbség megjegyzés	50 kPa az alacsony zajszintű működéshez
	Szivárgási osztály	légtömör zárás, szivárgási százalék A (EN12266-1)
	Elfordulási szög	90°
	Csőcsatlakozás magasság	Belső menet az ISO 7 - 1 szerint egyenesen a vízszintesig (az orsóhoz viszonyítva)
	Karbantartási igény	karbantartásmentes
Anyagok	Szeleptest	Sárgaréz
	Záróelem	krómozott sárgaréz
	Tengely	Sárgaréz
	Tengelytömítés	EDPM O-gyűrű
	Ülék	PTFE, O-gyűrű EPDM

Biztonsági megjegyzések


- A golyóscsap helyhez kötött fűtő-, szellőző- és légkondicionáló rendszerekhez készült, és nem használható a megadott alkalmazási területétől eltérő módon, különösen repülőgépekben vagy bármi más légi közlekedési módokban.
- A beszerelést kizárólag az erre jogosult szakszemélyzet végezheti. A beszerelés során követni kell minden törvényi alkalmazandó intézményi beszerelési előírást.
- A szelep nem tartalmaz kicserélhető vagy javítható alkatrészeket.
- A szelepet tilos a háztartási hulladékkal együtt kiselejtezni. Vegyen figyelembe minden helyileg érvényes előírást és követelményt.
- A vezérelt eszközök áramlási sebességének meghatározásakor figyelembe kell venni az elfogadott irányelveket.

Termékjellemzők

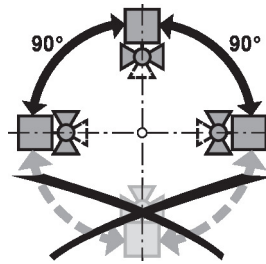
Működési mód	Az átváltó zónaszelep beállításához egy forgóhajtómű szükséges. A forgóhajtómű vezérlését egy nyit/zár jel biztosítja.
Egyszerű közvetlen felszerelés	<p>Szerszámmentes bepattintható szerelvény</p> <p>A hajtóművet csatlakoztassa manuálisan a szelephez (Figyelem! kizárólag függőleges mozgás megengedett). Bizonyosodjon meg arról, hogy a tűk megfelelően helyezkednek a karimára.</p> <p>A beszerelés iránya a golyócsaphoz képest 180°-os osztásban kiválasztható. (Kétszer lehetséges)</p>

Tartozékok

Mechanikus tartozékok	Leírás	Típus
	Tengely-meghosszabbítás CQ	ZCQ-E
	Csőcsavarzat golyócsaphoz DN 15	ZR2315
	Csőcsavarzat golyócsaphoz DN 20	ZR2320
	Csőcsavarzat golyócsaphoz DN 25	ZR2325

Beszereléssel kapcsolatos megjegyzések

Ajánlott beépítési helyzetek A golyócsapot a állótól vízszintes tengely állásig lehet beszerelni. A golyócsapot nem szabad függő helyzetben, azaz a tengellyel lefelé mutatva beszerelni.



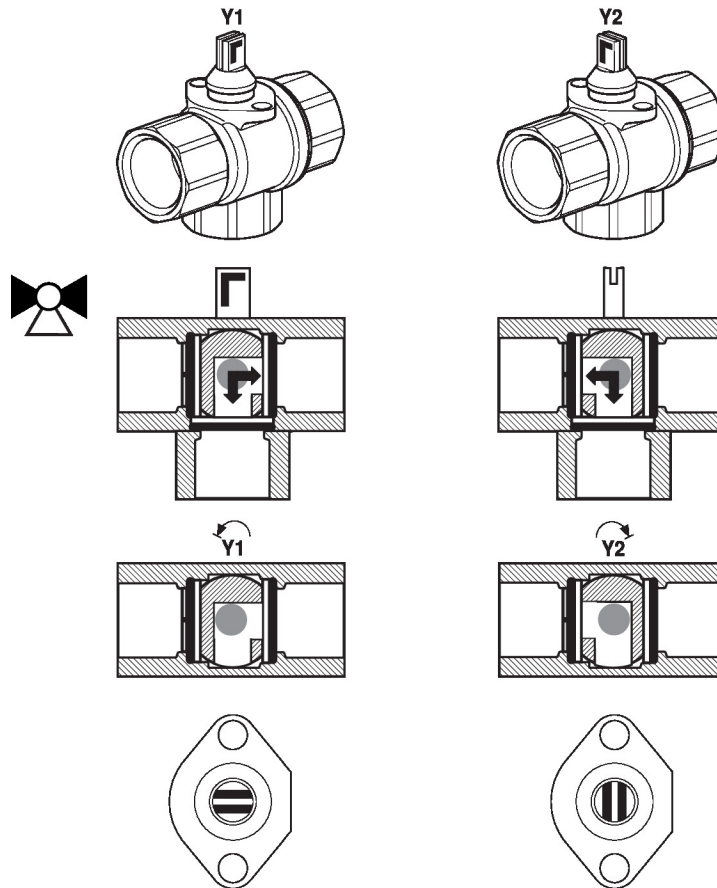
Vízminőségi követelmények A vízminőséggel kapcsolatban a VDI 2035 követelményeit kell szem előtt tartani. A Belimo szelepek szabályozóeszközök. A szelepek hosszú távú megfelelő működése érdekében azokat tartsa szennyeződésektől (pl. a beszereléskor keletkezett hegesztési törmelékektől) mentesen. Ajánlott egy megfelelő szűrő beszerelése is.

Szervizelés A golyócsapok és a forgó hajtóművek karbantartásmentesek.

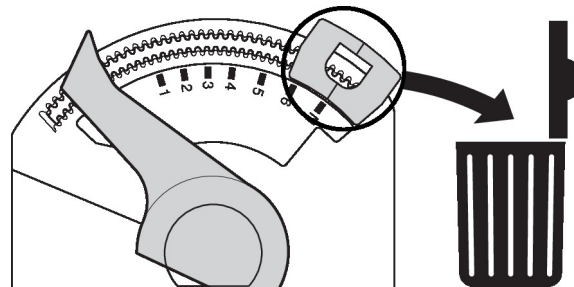
A végső vezérlőeszközön végzett bármilyen javítási munka előtt különösen fontos a forgó hajtómű leválasztása a hálózati áramról (ehhez szükség szerint húzza ki az elektromos vezetékét). A csőrendszerben lévő szivattyúkat is mind ki kell kapcsolni, valamint a megfelelő elzáró szerelvényeket el kell zárni (várja meg, míg az alkatrészek lehűlnek, ha erre szükség van, és mindig csökkentse le a rendszer nyomását a környezeti nyomásra).

A rendszert ne küldje vissza javításra, amíg a golyócsapot és a hajtóművet megfelelően, az utasítások szerint újra össze nem szerelte, és a csővezetékét egy képzett szakember újra fel nem töltötte.

Áramlási irány Az áramlásirány mindkét irányban lehetséges.



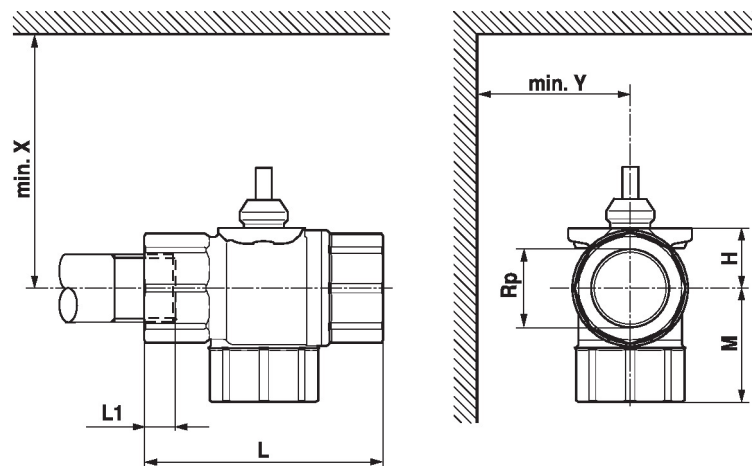
Áramlásbeállítás A hajtóműnél távolítsa el a végállás kapcsot az átváltás funkcióhoz szükséges 90°-os elfordulásszög kialakításához.



Távolítsa el a végállás határoló klipszet

Méretetek


Méretjelölő ábrák



L1: Maximális csavarmélység.

X/Y: Minimális távolság a szelep középpontjától számítva.

A hajtómű méretei annak az adatlapján találhatóak.

Type	DN	Rp [""]	L [mm]	L1 [mm]	M [mm]	H [mm]	X [mm]	Y [mm]	 kg
C315Q-H	15	1/2	58	13	32	14.5	110	35	0.19
C320Q-J	20	3/4	70	14	36	16.5	110	35	0.27
C325Q-J	25	3/4	84	17	44	16.5	110	35	0.4

További dokumentáció

- Teljes termékválaszték vizes alkalmazásokhoz
- Adatlapok a CQ.. hajtóművekhez
- Beszerelési útmutató a zónacsapokhoz és hajtóművekhez
- Általános megjegyzések a projekttervezéshez