

Folytonos működésű zsaluzogató hajtómű, épületgépészeti alkalmazásra

- Maximális zsaluméret kb. 0.4 m<sup>2</sup>
- Hajtómű forgatónyomatéka 2 Nm
- Névleges feszültség AC/DC 24 V
- Vezérlés moduláló 2...10 V
- Állásvisszajelzés 2...10 V
- IP66 védelem - optimális védelem legkisebb méretben


**Műszaki adatok**

<b>Elektromos adatok</b>	Névleges feszültség	AC/DC 24 V
	Névleges feszültséghez tartozó frekvencia	50/60 Hz
	Névleges feszültségtartomány	AC 19.2...28.8 V / DC 19.2...28.8 V
	Energiafogyasztás működés alatt	1 W
	Energiafogyasztás nyugalmi helyzetben	0.5 W
	Áramfelvétel vezeték-méretezéshez	1.5 VA
	Tápellátás/vezérlés csatlakozása	Kábel 1 m, 4 x 0.75 mm <sup>2</sup>
	Párhuzamos működés	Igen (vegye figyelembe a teljesítményadatokat)
<b>Működési adatok</b>	Hajtómű forgatónyomatéka	2 Nm
	Y működési tartomány	2...10 V
	Bemeneti ellenállás	100 kΩ
	U pozíció-visszajelzés	2...10 V
	U pozíció-visszajelzés megjegyzés	Max. 1 mA
	Pozíció pontossága	±5%
	Hajtómű mozgásiránya	jobbra forgó
	Hajtómű mozgásiránya megjegyzés	Y = 0 V: jobb oldali végütköző, 0 pozíció
	Kézi felülbírálás	mágnessel
	Elfordulási szög	95°, Rögzített beállítás
	Hajtómű futásideje	75 s / 90°
	A hajtómű hangteljesítményszintje	35 dB(A)
	Mechanikus kapcsolódás	Univerzális rögzítőbilincs 6...12.7 mm
	Pozíciójelzés	Mechanikusan, dugaszolható (beépített fogaskerék-kioldó mágnessel)
<b>Biztonsági adatok</b>	IEC/EN védelmi osztály	III, szintű biztonság, különösen alacsony feszültség (SELV)
	Power source UL	Class 2 Supply
	IEC/EN védelmi szint	IP66
	NEMA/UL védelmi szint	NEMA 2
	Burkolat	UL 2-es burkolattípus
	EMC	CE a 2014/30/EU alapján
	IEC/EN tanúsítvány	IEC/EN 60730-1 és IEC/EN 60730-2-14
	UL Approval	cULus az UL60730-1A, UL60730-2-14 and CAN/CSA E60730-1 szerint A hajtómű UL jelölése függ a használati helyszíntől, és a készülék UL kompatibilitásától.
	Működési mód	1. típus
	Tápellátás/vezérlés névleges impulzusfeszültsége	0.8 kV
	Szennyezési szint	3
	Környezeti páratartalom	Max. 95% RH, nem kondenzálódó
	Környezeti hőmérséklet	-30...50°C [-22...122°F]

<b>Biztonsági adatok</b>	Tárolási hőmérséklet	-40...80°C [-40...176°F]
	Karbantartási igény	karbantartásmentes
<b>Tömeg</b>	Tömeg	0.25 kg

**Biztonsági megjegyzések**


- Ez az eszköz helyhez kötött fűtő-, szellőző- és légkondicionáló rendszerekhez készült, és nem használható a megadott alkalmazási területétől eltérő módon, különösen repülőgépekben vagy bármi más légi közlekedési módokban.
- A kültéri alkalmazásokra csak akkor van lehetőség, ha az eszköz nincs közvetlenül kitéve (tenger)víznek, hónak, jégnek, napsugárzásnak vagy agresszív gázoknak, valamint biztosított, hogy a környezeti körülmények mindenkor az adatlapnak megfelelő küszöbértékeken belül maradnak.
- A beszerelést kizárólag az erre jogosult szakszemélyzet végezheti. A beszerelés során követni kell minden törvényi alkalmazandó intézményi beszerelési előírást.
- Bizonyosodjon meg arról, hogy a csatlakozódobozok rendelkeznek a megfelelő IP védelemmel!
- Az elfordulásszöveget korlátozó mechanikus végállások kizárólag beállítás céljából távolíthatók el. Működés közben mindig fel kell szerelni őket.
- Az IP66 védelem biztosításának céljából az eszközt telepítse közvetlenül a zsaluház hátsó oldalára.
- Amennyiben az eszközt 180°-os forgással telepíti (elülső oldala a zsaluhoz nyomva), IP54-es védelem biztosítható.
- A készüléket kizárólag a gyártás helyén szabad felnyitni. Nem tartalmaz olyan alkatrészeket, melyet a felhasználó cserélhet ki vagy szerelhet meg.
- A kábeleket tilos eltávolítani a készülékből.
- A szükséges forgatónyomaték kiszámításához be kell tartani a zsalugyártók keresztmetszetre, szerkezetre, beszerelési helyzetre és szellőzési feltételekre vonatkozó specifikációit.
- A készülék elektromos alkatrészeket tartalmaz és tilos a háztartási hulladékkal együtt kiselejtezni. Vegyen figyelembe minden helyileg érvényes előírást és követelményt.

**Terméklejelmzők**

<b>Működési mód</b>	A hajtómű egy 0...10 V feszültségű, standard vezérlőjellel van csatlakoztatva, és a vezérlőjel által megadott helyzetbe vezet el. Az U mérési feszültség a zsalu 0.5...100%-os pozíciójának elektromos kijelzését szolgálja, valamint más hajtóművek vezérlőjeleként is szolgál.
<b>Egyszerű közvetlen felszerelés</b>	Egy univerzális rögzítőbilinccsel, a hajtómű közvetlenül zsalutengelyre szerelhető (Ø 6...12,7 mm); az elfordulás elleni kampóval megakadályozható az elfordulás. A csomagolás tartalmazza a Z-ARCM forgásgátló klipszet.
<b>Kézi felülbírlás</b>	A kézi kioldás mágnessel lehetséges (a fogaskerék nem rögzül, ameddig a mágnes a mágnes szimbólumhoz tapad). A fogaskerék kioldásához szükséges mágnes az pozíciójelzőben található.
<b>Beállítható elfordulási szög</b>	Az elfordulásszög (max. 95°) mechanikus ütközőkkel állítható be.
<b>Magas funkcionalitású megbízhatóság</b>	A hajtómű túlterhelésvédelemmel rendelkezik, nincs szükség végálláskapcsoló és automatikus ütközők alkalmazására, amikor eléri a végzáró elemet
<b>Rejtett szinkronizálás</b>	Amennyiben használat közben a hajtómű eléri az alsó végállásütközőt, akkor elvégzi a vezérlő jel szinkronizálását 2 V DC-vel. Így biztosított, hogy működéskor a jeltartomány megegyezzen a működési tartománnyal. Az alsó végütközőt aktívan megközelíti, amint a vezérlőjel <DC 2,1 V. A hajtómű elmozdul a megadott új pozícióba, amennyiben a vezérlő jel ismét >DC 2.3 V.

**Tartozékok**

Mechanikus tartozékok	Leírás	Típus
	Elfordulás elleni kapocs, 20 darabos multipack csomag.	Z-ARCM
	Fogaskerék kioldó mágnes, 20 darabos multipack csomag.	Z-MA
	Helyzetjelző, 20 darabos multipack csomag.	Z-PICM
	Végállás határoló klipsz, 20 darabos multipack csomag.	Z-ESCM
	Tengely-meghosszabbítás 170 mm Ø10 mm Ø 6...16 mm zsalutengelyhez	AV6-20

### Elektromos beszerelés

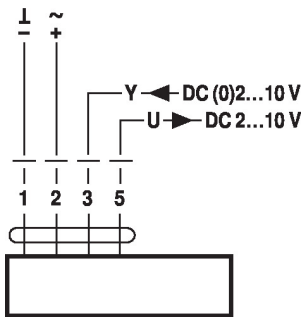


Ellátás a biztonságosan leválasztó transzformátorról.

Párhuzamosan más hajtóműveket is csatlakoztathat. Vegye figyelembe a teljesítményadatokat.

#### Kapcsolási rajz

AC/DC 24 V, folytonos



#### Vezetékszínek:

- 1 = fekete
- 2 = piros
- 3 = fehér
- 5 = narancssárga

### Beszerelessel kapcsolatos megjegyzések



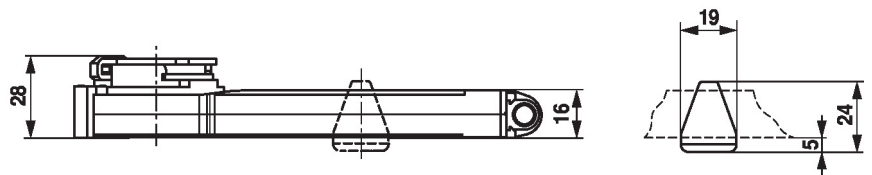
Az IP66 védelem biztosításának céljából az eszközt telepítse közvetlenül a zsaluház hátsó oldalára.

Amennyiben az eszközt 180°-os forgással telepíti (elülső oldala a zsaluhoz nyomva), IP54-es védelem biztosítható.

### Méretetek

#### Tengelyhossz

	Min. 32
--	---------



#### Rögzítési tartomány

6...12.7	6 / 8 / 10	6...12.7

