

3-utas pillangószelep (2x pillangószelep 2x T-idom nélküli hajtóművel), 3 járatú, Karimás, PN 16

- Hajtómű forgatónyomatéka 160 Nm
- Névleges feszültség AC 24...240 V / DC 24...125 V
- Vezérlés nyit/zár, moduláló, kommunikációképes, aktív / hibrid
- keverő és osztó üzemű alkalmazásokra
- Vízoldalú átváltáshoz és vezérlési alkalmazásokhoz
- Kommunikáció BACnet MS/TP-n, Modbus RTU-n, Belimo MP Bus-on vagy hagyományos vezérlésen keresztül.



ASHRAE BACnet™

Modbus

MP BUS®



Típus áttekintése

Típus	DN	kvmax [m ³ /h]	kvs [m ³ /h]	PN
D7150NL/BAC	150	1100	400	16
D7200WL/BAC	200	1800	800	16
D7250WL/BAC	250	3000	1200	16
D7300WL/BAC	300	4700	1700	16

Az általános műszaki adatokat a D6..NL, D6..WL és PRCA-BAC-S2-T termékek adatlapjai tartalmazzák.

kvmax: átváltó alkalmazásokhoz

kvs: vezérlőalkalmazásokhoz, lineáris vagy egyenszázalékos jelleggörbével és 60%-os nyitási szöggel (konfigurálható a Belimo Assistant mobilalkalmazással).

A pillangószelep esetében a 4 m/s maximális sebességű áramlás túllépése tilos.

Műszaki adatok

Elektromos adatok	Névleges feszültség	AC 24...240 V / DC 24...125 V
	Névleges feszültséghez tartozó frekvencia	50/60 Hz
	Névleges feszültségtartomány	AC 19.2...264 V / DC 19.2...137.5 V
	Energiafogyasztás működés alatt	40 W
	Energiafogyasztás nyugalmi helyzetben	12 W
	Energiafogyasztás vezeték-méretezéshez	24 V 40 VA / 240 V 104 VA használatával
Adatbusz kommunikáció	Kommunikatív vezérlés	BACnet MS/TP Modbus RTU MP-Bus
	Csomópontok száma	BACnet / Modbus lásd az illesztőfelület leírását MP-Bus max. 8
Működési adatok	Y működési tartomány	2...10 V
	Y működési tartomány változtatható	0.5...10 V 4...20 mA
	U pozíció-visszajelzés	2...10 V
	U pozíció-visszajelzés változtatható	0.5...10 V
	Hajtómű futásideje	35 s / 90°
	Motor futásidő változtatható	30...120 s
	A motor működési zajszintje	68 dB(A)
	Közeg	Hideg és meleg víz, glikolos víz max. 50% arányban
	Közeghőmérséklet	-20...120°C [-4.0...248°F]
	Zárónyomás Δps	1200 kPa
	Δpmax nyomáskülönbség	300 kPa

Működési adatok	Áramlás	100%-os nyitási szög: B – AB útvonal: a kvmax érték 70%-a; 60%-os nyitási szög: B – AB útvonal: a kv érték 100%-a	
	Átfolyási jelleggörbe	0...60% nyitási szög: egyenszázalékos 0...100% nyitási szög: S-forma	
	Átfolyási jelleggörbe megjegyzés	0...100% nyitási szög: lineáris (csak PR...-BAC (épület automatizálás) hajtóművel) PR..BAC hajtóműves pillangószelepeknél az átfolyási jelleggörbét a Belimo Assistant mobilalkalmazással paraméterezhető egyenszázalékos vagy lineáris jellegűre. A vezérlőjelnek invertálnak kell lennie a két vezérlési út egyikénél.	
	Szivárgási osztály	tömör, szivárgási százalék A (EN 12266-1)	
	Csőcsatlakozás magasság	Karima PN 16 az ISO 7005-2 szerint egyenesen a vízszintesig (az orsóhoz viszonyítva)	
	Karbantartási igény	karbantartásmentes	
	Kézi felülbírálás	kézi emelőkar	
	Biztonsági adatok	IEC/EN védelmi szint	IP66/67
		NEMA/UL védelmi szint	NEMA 4X
		Burkolat	UL 4X-es burkolattípus
Szennyezési szint		3	
Környezeti páratartalom		Max. 100% RH	
Környezeti hőmérséklet		-30...50°C [-22...122°F]	
Tárolási hőmérséklet		-40...80°C [-40...176°F]	
Anyagok	Szeleptest	EN-GJS-400-15 (GGG 40)	

Biztonsági megjegyzések



- A golyóscsap helyhez kötött fűtő-, szellőző- és légkondicionáló rendszerekhez készült, és nem használható a megadott alkalmazási területétől eltérő módon, különösen repülőgépekben vagy bármi más légi közlekedési módokban.
- Vigyázat: Hálózati feszültség!
- A beszerelést kizárólag az erre jogosult szakszemélyzet végezheti. A beszerelés során követni kell minden törvényi alkalmazandó intézményi beszerelési előírást.
- A csatlakozódoboz kivételével, a készülék kizárólag a gyártó létesítményében nyitható ki. Nem tartalmaz olyan alkatrészeket, melyet a felhasználó cserélhet ki vagy szerelhet meg.
- A készülék elektromos alkatrészeket tartalmaz és tilos a háztartási hulladékkal együtt kiselejtezni. Vegyen figyelembe minden helyileg érvényes előírást és követelményt.

Termékjellemzők

Működési mód A 3 járatú pillangószelepet két multifunkcionális hajtómű (szigetelés és vezérlési alkalmazások) vezérli. Mindkét hajtómű ugyanazzal a vezérlőjellel vezérelhető, azonban szükséges mindkettő beállítása az invertált vezérlőjel elfogadására és használatára. Az említett beállítások meghatározására használja a Belimo Assistant alkalmazást. Javasoljuk a hajtóművek U5 visszacsatolójelének felügyelését, a 3 járatú funkció megfelelő működésének biztosításához a vezérlés és a kerülősvény esetében.

Paraméterezhető hajtóművek Váltóalkalmazások esetén mindkét szelepmozgató be/ki vagy kommunikatív vezérléssel van beállítva. Ezenkívül a két hajtómű egyikének vezérlőjelét "invertált" értékre állítják. Ennek köszönhetően mindkét hajtómű ugyanazzal a vezérlő jellel vezérelhető.
Szabályozó funkciókhoz a vezérlés a 2...10 V, 0.5...10 V, 4...20 mA vagy kommunikatív között választható. A két hajtómű egyikének vezérlőjelét úgy konfigurálják, hogy az "invertált" legyen, és emellett a nyitási szög korlátozásán keresztül kv-beállításra is sor kerül.

Kézi felülbírlás

A szelep manuálisan kézi forgatókarral működtethető. A manuális kioldáshoz távolítsa el a kézi forgatókart.

Kombináció szelep/hajtómű

A pillangószelepek és a két hajtómű tápellátása biztosított, ennek következtében egy T-idom telepítése szükséges. A T-idomot külön kell megrendelni.

Tartozékok
Elektromos tartozékok
Leírás

Jelátalakító feszültség/áram 100 kΩ 4...20 mA, AC/DC 24 V-os tápellátás

Típus

Z-UIC

Mechanikus tartozékok
Leírás

T-idom 3 járatú pillangószelephez DN 150

Típus

T-idom 3 járatú pillangószelephez DN 200

ZD7150

ZD7200

T-idom 3 járatú pillangószelephez DN 250

ZD7250

T-idom 3 járatú pillangószelephez DN 300

ZD7300

Eszközök
Leírás

Belimo Assistant App, Okostelefon-alkalmazás az egyszerű üzembe helyezéshez, paraméterezéshez és a karbantartáshoz

Belimo Assistant App

Bluetooth / NFC átalakító

ZIP-BT-NFC

Service-Tool, ZIP USB funkcióval, paraméterezhető és kommunikatív

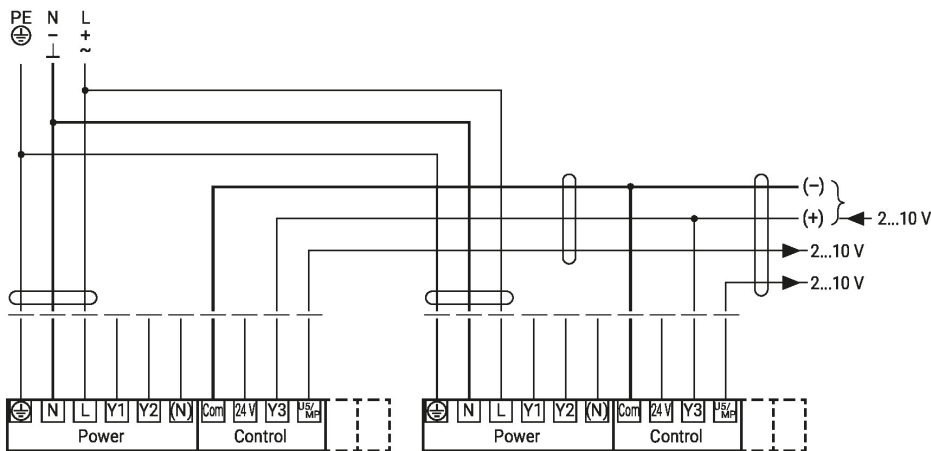
ZTH EU

Belimo hajtóművekhez, VAV szabályozóhoz és HVAC teljesítmény-eszközökhöz

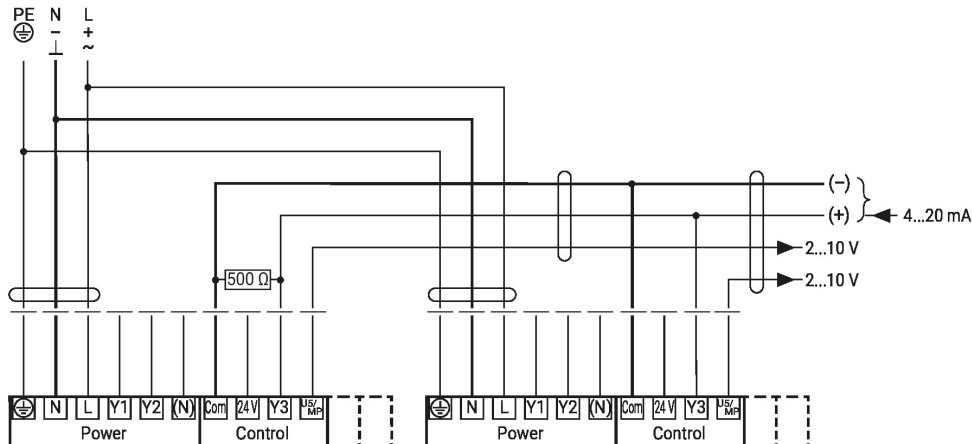
Elektromos beszerelés


Vigyázat: Hálózati feszültség!

A BACnet (MS/TP) vezetékek kábelvezetését a vonatkozó RS-485 szabályok szerint kell elvégezni.

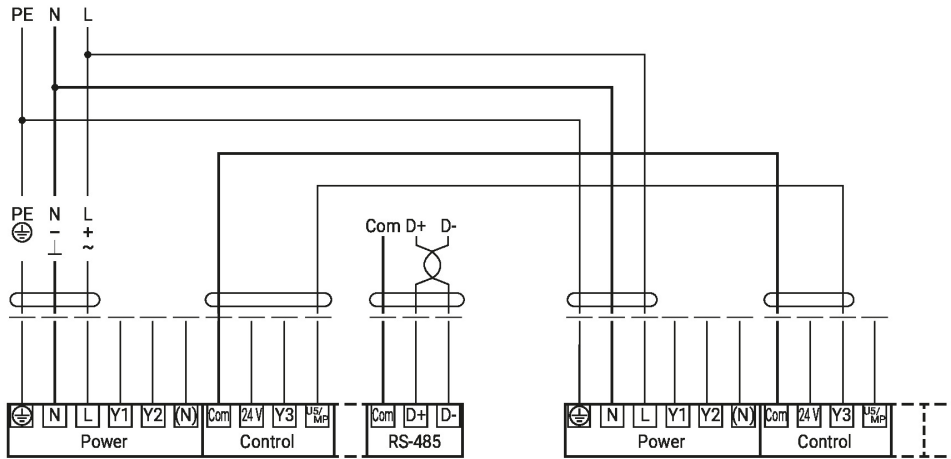
Folytonos vezérlés


Setpoint 2...10 V

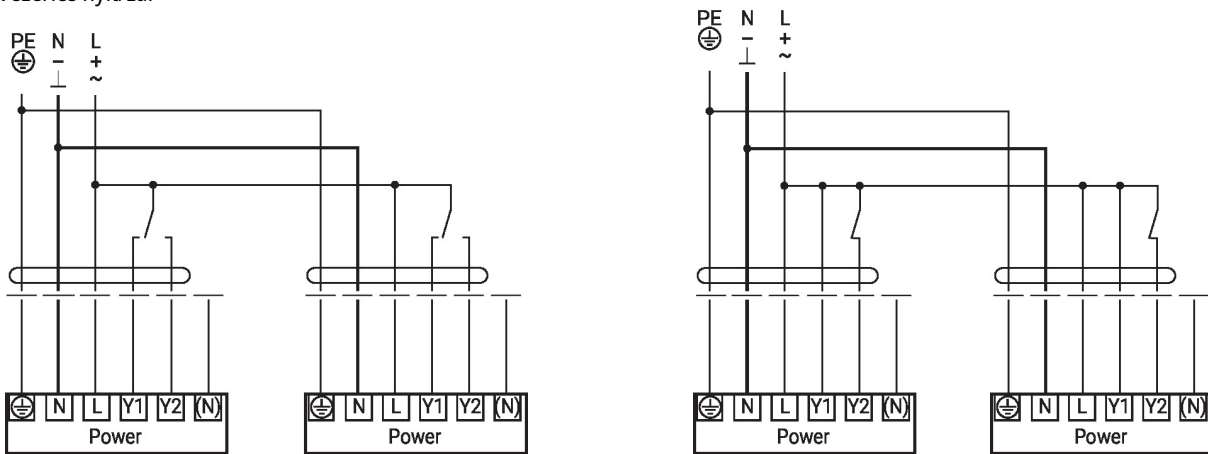
Párhuzamos kapcsolás


Alapérték 2...10 V

Connection BACnet MS/TP / Modbus RTU with analog followup



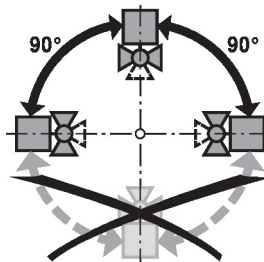
Vezérlés nyit/zár



Beszéréssel kapcsolatos megjegyzések

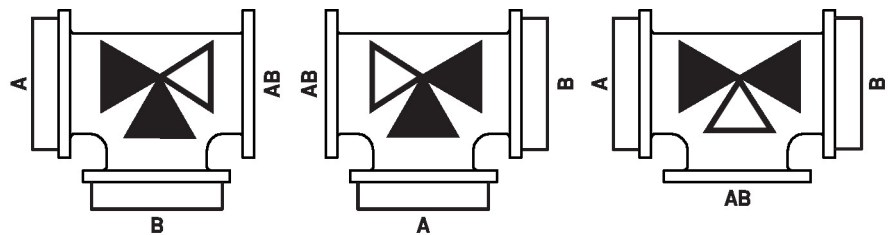
Ajánlott beépítési helyzetek

A pillangószelepek függőlegestől vízszintesig is felszerelhetők. A pillangószelepeket ne szerelje függő helyzetben, tehát úgy, hogy a tengely lefelé nézzen.



Beszérési helyzet

A T-idomra a két pillangószelep bármilyen kombinációban telepíthető.



Vízminőségi követelmények

A vízminőséggel kapcsolatban a VDI 2035 követelményeit kell szem előtt tartani.

A Belimo szelepek szabályozóeszközök. A szelepek hosszú távú megfelelő működése érdekében azokat tartsa szennyeződésektől (pl. a beszeréléskor keletkezett hegesztési törmelékektől) mentesen. Ajánlott egy megfelelő szűrő beszerelése is.

Szervizelés

A pillangószelepek és a forgó hajtóművek karbantartásmentesek.

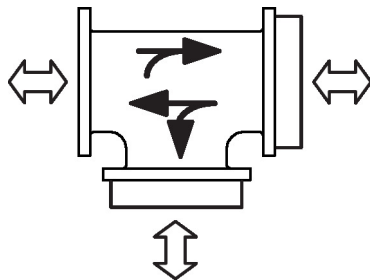
A végső vezérlőszközön végzett bármilyen javítási munka előtt különösen fontos a forgó hajtómű leválasztása a hálózati áramról (ehhez szükség szerint húzza ki az elektromos vezetékét). A csőrendszerben lévő szivattyúkat is mind ki kell kapcsolni, valamint a megfelelő elzáró szerelvényeket el kell zárni (várja meg, míg az alkatrészek lehűlnek, ha erre szükség van, és mindig csökkentse le a rendszer nyomását a környezeti nyomásra).

A rendszert ne küldje vissza javításra, amíg a pillangószelepet és a forgó hajtóművet megfelelően, az utasítások szerint újra össze nem szerelte helyesen, és a csővezeték egy képzett szakember újra fel nem töltötte.

Amikor a rendszer ki van kapcsolva, a forgatónyomaték növekedése elkerülésének céljából aktiválja a pillangószelepet (teljes nyitás és zárás), legalább havonta.

Áramlási irány

Az áramlási irány mindkét irányban lehetséges.


Áramlásbeállítás

A Belimo pillangószelepei egyenszázalékos jelleggörbéje nyitott szög esetében kb. 0%...60%. A nyílásszög a kívánt kv-értéktől függően a Belimo Assistant alkalmazásával okostelefonról állítható be Near Field Communication (NFC) technológia segítségével. Ideális esetben a Belimo pillangószelepek szabályozószelepként használhatók.

		10%	20%	30%	40%	50%	60%	70%	80%	90%	100%
DN 150	kv (m3/h)	1	30	70	140	240	400	580	800	1010	1100
DN 200	kv (m3/h)	10	60	170	330	530	800	1120	1450	1690	1800
DN 250	kv (m3/h)	10	100	280	520	830	1200	1760	2340	2800	3000
DN 300	kv (m3/h)	30	150	400	700	1100	1700	2400	3300	4200	4700

A 3 járatú szelepek kv értékeit a 2 járatú szelepek kv értékei alapján számítják ki, figyelembe véve a T-idom súrlódási veszteségeit.


Lineáris jelleggörbe paraméterezése

Amennyiben a pillangószelep és a PR hajtóműveit kombinálva alkalmazza, használja a Belimo Assistant alkalmazást és állítsa az áramlást lineáris módba.

Az alábbi táblázat tartalmazza a vezérlőjelhez (%) viszonyított megfelelő kv értékeket.

		10%	20%	30%	40%	50%	60%	70%	80%	90%	100%
DN 150	kv (m3/h)	110	220	330	440	550	660	770	880	990	1100
DN 200	kv (m3/h)	180	360	540	720	900	1080	1260	1440	1620	1800
DN 250	kv (m3/h)	300	600	900	1200	1500	1800	2100	2400	2700	3000
DN 300	kv (m3/h)	470	940	1410	1880	2350	2820	3290	3760	4230	4700

A 3 járatú szelepek kv értékeit a 2 járatú szelepek kv értékei alapján számítják ki, figyelembe véve a T-idom súrlódási veszteségeit.

Különböző alkalmazások konfigurációja

Használja a 3 járatú Belimo pillangószelepet rugalmasan, átváltási és vezérlési alkalmazásokban. Mindegyik alkalmazás esetében jellegzetes paraméterezés szükséges.

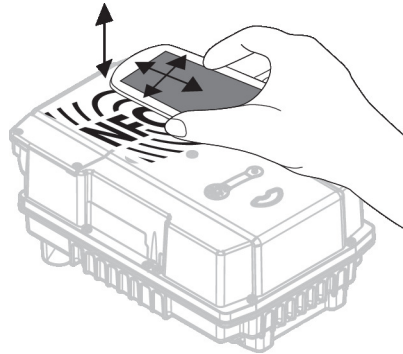
BFC-csatlakozás Az NFC logóval jelölt Belimo eszközök vezérléséhez használja a Belimo Assistant alkalmazást.

Követelmények:

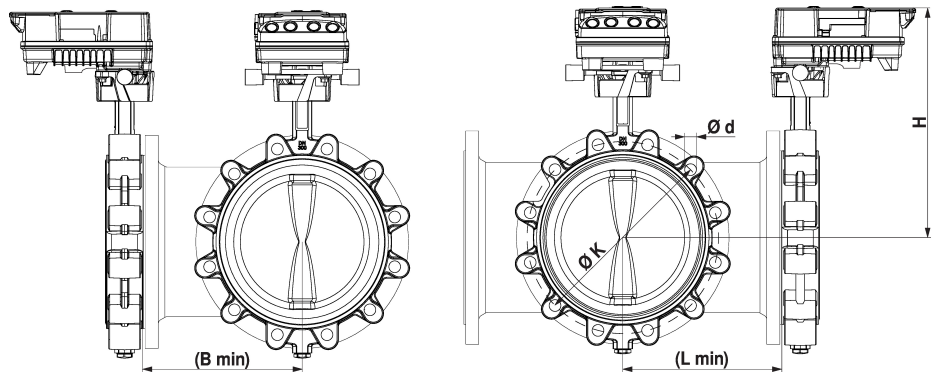
- NFC vagy Bluetooth kompatibilis okostelefon
- Belimo Assistant alkalmazás (Google Play Áruház és Apple AppStore áruház)

Helyezze az NFC-kompatibilis okos telefont az eszközhöz úgy, hogy a két NFC-antenna egymásra helyezkedik.

Aktiválja az okos telefonon a Bluetooth funkciót és csatlakoztassa az okos telefont a Bluetooth funkció keresztül a ZIP-BT-NFC-átalakítóhoz, illetve a készülékhez. A műszaki adatokat és a használati utasításokat a ZIP-BT-NFC adatlap tartalmazza.


Méretetek

Méretjelölő ábrák



Type	DN	L [mm]	B [mm]	H [mm]	d (PN16) [mm]	K (PN16) [mm]	kg
D7150NL/BAC	150	220	220	350	8 x M20	240	30
D7200WL/BAC	200	260	260	400	12 x M20	295	51
D7250WL/BAC	250	300	300	450	12 x M24	355	76
D7300WL/BAC	300	340	340	500	12 x M24	410	100

További dokumentáció

- Adatlapok pillangószelepekhez
- Adatlapok hajtóművekhez
- Beszerelési útmutatók hajtóművekhez és/vagy pillangószelepekhez
- Megjegyzések a projekttervezéshez pillangószelepekhez
- Általános megjegyzések a projekttervezéshez
- Adatlap T-idomhoz