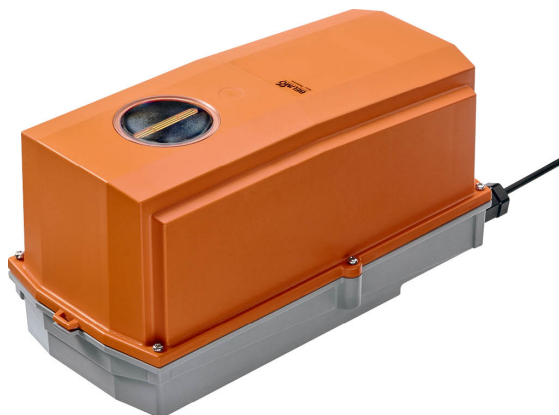


Pillangószelep forgóhajtóműve

- Hajtómű forgatónyomatéka Max. 90 Nm
- Névleges feszültség AC 100...240 V
- Vezérlés nyit/zár
- Hajtómű futásideje 35 s
- Időjárás elleni védelem kültéri használatra optimalizálva



Műszaki adatok

Elektromos adatok	Névleges feszültség	AC 100...240 V
	Névleges feszültséghez tartozó frekvencia	50/60 Hz
	Névleges feszültségtartomány	AC 85...265 V
	Energiafogyasztás működés alatt	6 W
	Energiafogyasztás nyugalmi helyzetben	2 W
	Áramfelvétel vezeték-méretezéshez	11 VA
	Tápellátás/vezérlés csatlakozása	Kábel 1 m, 3 x 0.75 mm ² (halogénmentes)
	Párhuzamos működés	Igen (vegye figyelembe a teljesítményadatokat)
Működési adatok	Hajtómű forgatónyomatéka	Max. 90 Nm (nem konstans)
	Kézi felülbírálás	lezárható nyomógombbal
	Hajtómű futásideje	35 s / 90°
	A hajtómű hangteljesítményszintje	35 dB(A)
	Pozíciójelzés	igen
Biztonsági adatok	IEC/EN védelmi osztály	II, megerősített szigetelés
	UL védelmi osztály	II, megerősített szigetelés
	IEC/EN védelmi szint	IP66/67
	NEMA/UL védelmi szint	NEMA 4X
	Burkolat	UL 4X-es burkolattípus
	EMC	CE a 2014/30/EU alapján
	Kisfeszültségű irányelv	CE a 2014/35/EU alapján
	IEC/EN tanúsítvány	IEC/EN 60730-1 és IEC/EN 60730-2-14
	Művelet típusa	1. típus
	Tápellátás/vezérlés névleges impulzusfeszültsége	2.5 kV
	Szennyezési szint	4
	Környezeti páratartalom	Max. 100% RH
	Környezeti hőmérséklet	-30...50°C [-22...122°F]
	Környezeti hőmérséklet megjegyzés	-40...50°C beépített fűtéssel rendelkező hajtóműhöz
	Tárolási hőmérséklet	-40...80°C [-40...176°F]
Karbantartási igény	karbantartásmentes	
Mechanikus adatok	Karimacsatlakozás	F07
	Tömeg	Tömeg
		4.9 kg

Biztonsági megjegyzések



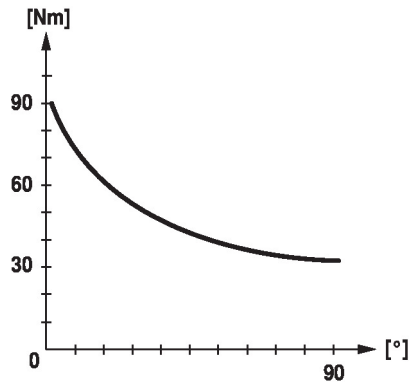
- Ez az eszköz helyhez kötött fűtő-, szellőző- és légkondicionáló rendszerekhez készült, és nem használható a megadott alkalmazási területétől eltérő módon, különösen repülőgépekben vagy bármi más légi közlekedési módokban.
- Vigyázat: Hálózati feszültség!
- A beszerelést kizárólag az erre jogosult szakszemélyzet végezheti. A beszerelés során követni kell minden törvényi alkalmazandó intézményi beszerelési előírást.
- Bizonyosodjon meg arról, hogy a csatlakozódobozok rendelkeznek a megfelelő IP védelemmel!
- A védőház fedele felnyitható a beállítások és a szervizelési munkálatok kivitelezésének céljából. Bizonyosodjon meg arról, hogy a zárást követően a ház szigetelése megfelelő (lásd a telepítési utasításokat).
- A forgásirány megváltoztatására szolgáló kapcsoló módosítása tilos.
- Az elfordulásszög mechanikus korlátozása tilos. A mechanikus végállások módosítása tilos.
- A készüléket kizárólag a gyártás helyén szabad felnyitni. Nem tartalmaz olyan alkatrészeket, melyet a felhasználó cserélhet ki vagy szerelhet meg.
- A készülék elektromos alkatrészeket tartalmaz és tilos a háztartási hulladékkal együtt kiselejtezni. Vegyen figyelembe minden helyileg érvényes előírást és követelményt.
- Az eszköz általában nem használható vegyi hatásoknak kitett (gázok, folyadékok), illetve korróziót okozó környezetekben.
- A hajtómű használata bonyolult alkalmazásokban (pl. függesztett mennyezetek vagy emelt padlózatok) tilos.
- A használt anyagokra számos külső tényező (hőmérséklet, nyomás, szerkezet rögzítés, vegyszerek hatása, stb.) hatást gyakorolhat; ezeket szimulálása a laboratóriumi vizsgálatokon vagy a terepvizsgálatokon nem lehetséges. Amennyiben kételyek merülnek fel kérjük, végezzen egy tesztet. Ez az információ nem jelent jogi felhatalmazást. A Belimo vállalatot semmilyen felelősség és semmilyen garanciakötelezettség nem terheli.
- Az UL (NEMA) 4X alkalmazásokban használjon azonos kapacitású rugalmas fémkábeleket vagy menetes kábeleket.
- Amennyiben jelentős mennyiségű UV sugár éri, pl. erős napsugarak, javasoljuk a rugalmas fémkábelek vagy hasonló elemek használatát.

Termékjellemzők

Alkalmazási területek	A hajtómű speciálisan alkalmazható kültéri alkalmazásokhoz, és védett a következő környezeti hatásokkal szemben: <ul style="list-style-type: none"> - UV-sugárzás - Eső / hó - Szennyeződés / por - Páratartalom - Változó klíma / gyakori és jelentős mértékű hőmérséklet-ingadozás (ajánlás: a belső kondenzáció elkerülése érdekében használja a hajtóművet integrált, gyárilag beépített, külön megrendelhető fűtéssel)
Egyszerű közvetlen felszerelés	Egyszerű közvetlen telepítés a pillangószelepre. A beszerelés iránya a pillangószelez képest 90°-os (szög) osztásban kiválasztható.
Kézi felülbírálás	A kézi felülírás nyomógombbal megvalósítható (a fogaskerék mindaddig ki van akasztva, amíg a gombot nyomva tartják vagy zárva marad). Távolítsa el a ház fedelét manuális felülírás céljából.
Magas funkcionalitású megbízhatóság	A hajtómű túlterhelésvédelemmel rendelkezik, nincs szükség végálláskapcsoló és automatikus ütközők alkalmazására, amikor eléri a végzáró elemet

Forgatónyomaték nem állandó

A nem-lineáris forgatónyomaték miatt a hajtómű kizárólag pillangószelepekkel használható, egyéb szerelvényekkel nem működik.


Tartozékok

Elektromos tartozékok	Leírás	Típus
	Segédkapcsoló 2 x SPDT kiegészítő, szürke	S2A GR
	Helyzetjelző potenciométer 140 Ω felerősíthető	P140A
	Helyzetjelző potenciométer 200 Ω felerősíthető	P200A
	Helyzetjelző potenciométer 500 Ω felerősíthető	P500A
	Helyzetjelző potenciométer 1 kΩ felerősíthető	P1000A
	Helyzetjelző potenciométer 2.8 kΩ felerősíthető	P2800A
	Helyzetjelző potenciométer 5 kΩ felerősíthető	P5000A
	Helyzetjelző potenciométer 10 kΩ felerősíthető	P10000A
Kizárólag ex works opció	Leírás	Típus
	Fűtés, beállítható termosztáttal	HT230-MG
	Fűtés, mechanikus légnedvesség-szabályozóval	HH230-MG

Elektromos beszerelés

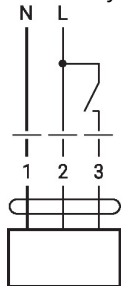

Vigyázat: Hálózati feszültség!

Wire colours:

- 1 = blue
- 2 = brown
- 3 = white

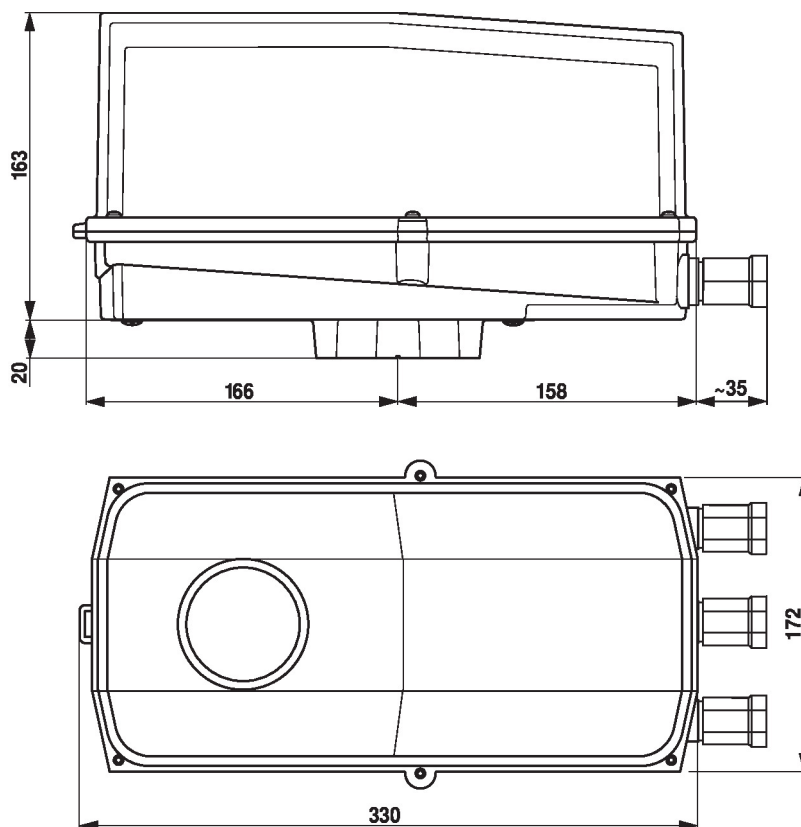
Kapcsolási rajz

AC 230 V, nyit/zár



1	2	3	
			A - AB = 0%
			A - AB = 100%

Méretek



További dokumentáció

- Teljes termékválaszték vizes alkalmazásokhoz
- Adatlapok pillangószelepekhez
- Beszerelési útmutatók hajtóművekhez és/vagy pillangószelepekhez
- Általános megjegyzések a projekttervezéshez