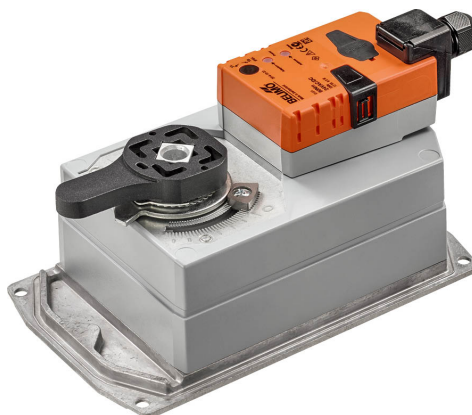


Pillangószelep forgóhajtóműve

- Hajtómű forgatónyomatéka Max. 90 Nm
- Névleges feszültség AC/DC 24 V
- Vezérlés nyit/zár
- Hajtómű futásideje 35 s



Műszaki adatok

Elektromos adatok	Névleges feszültség	AC/DC 24 V
	Névleges feszültséghez tartozó frekvencia	50/60 Hz
	Névleges feszültségtartomány	AC 19.2...28.8 V / DC 19.2...28.8 V
	Energiafogyasztás működés alatt	9 W
	Energiafogyasztás nyugalmi helyzetben	2 W
	Áramfelvétel vezeték-méretezéshez	12 VA
	Tápellátás/vezérlés csatlakozása	Sorkapcsok 4 mm ² (kábel: Ø4...10 mm, 3 eres)
	Párhuzamos működés	Igen (vegye figyelembe a teljesítményadatokat)
Működési adatok	Hajtómű forgatónyomatéka	Max. 90 Nm (nem konstans)
	Kézi felülbírálás	lezárható nyomógombbal
	Hajtómű futásideje	35 s / 90°
	A hajtómű hangteljesítményszintje	62 dB(A)
	Pozíciójelzés	Mechanikus (integrált)
Biztonsági adatok	IEC/EN védelmi osztály	III, szintű biztonság, különösen alacsony feszültség (SELV)
	Tápforrás UL	Class 2 Supply
	IEC/EN védelmi szint	IP54
	NEMA/UL védelmi szint	NEMA 2
	Burkolat	UL 2-es burkolattípus
	EMC	CE a 2014/30/EU alapján
	IEC/EN tanúsítvány	IEC/EN 60730-1 és IEC/EN 60730-2-14
	UL Approval	cULus az UL60730-1A, UL60730-2-14 and CAN/CSA E60730-1 szerint A hajtómű UL jelölése függ a használati helyszíntől, és a készülék UL kompatibilitásától.
	Művelet típusa	1. típus
	Tápellátás/vezérlés névleges impulzusfeszültsége	0.8 kV
	Szennyezési szint	3
	Környezeti páratartalom	Max. 95% RH, nem kondenzálódó
	Környezeti hőmérséklet	-30...50°C [-22...122°F]
	Tárolási hőmérséklet	-40...80°C [-40...176°F]
Karbantartási igény	karbantartásmentes	
Mechanikus adatok	Karimacsatlakozás	F07
	Tömeg	Tömeg 3.7 kg

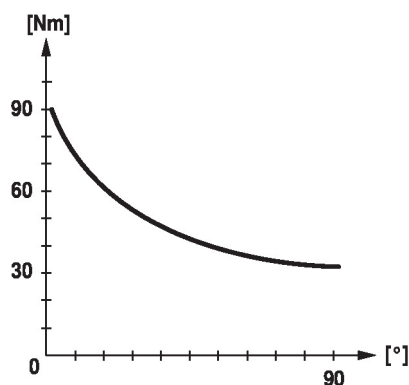
Biztonsági megjegyzések



- Ez az eszköz helyhez kötött fűtő-, szellőző- és légkondicionáló rendszerekhez készült, és nem használható a megadott alkalmazási területétől eltérő módon, különösen repülőgépekben vagy bármi más légi közlekedési módokban.
- A kültéri alkalmazásokra csak akkor van lehetőség, ha az eszköz nincs közvetlenül kitéve (tenger)víznek, hónak, jégnek, napsugárzásnak vagy agresszív gázoknak, valamint biztosított, hogy a környezeti körülmények mindenkor az adatlapnak megfelelő küszöbértékeken belül maradnak.
- A beszerelést kizárólag az erre jogosult szakszemélyzet végezheti. A beszerelés során követni kell minden törvényi alkalmazandó intézményi beszerelési előírást.
- A forgásirány megváltoztatására szolgáló kapcsoló módosítása tilos.
- Az elfordulásszög mechanikus korlátozása tilos. A mechanikus végállások módosítása tilos.
- A készüléket kizárólag a gyártás helyén szabad felnyitni. Nem tartalmaz olyan alkatrészeket, melyet a felhasználó cserélhet ki vagy szerelhet meg.
- A készülék elektromos alkatrészeket tartalmaz és tilos a háztartási hulladékkal együtt kiselejtezni. Vegyen figyelembe minden helyileg érvényes előírást és követelményt.

Termékjellemzők

Egyszerű közvetlen felszerelés	Egyszerű közvetlen telepítés a pillangószelepre. A beszerelés iránya a pillangószelez képest 90°-os (szög) osztásban kiválasztható.
Kézi felülbírálás	A kézi felülírás nyomógombbal megvalósítható (a fogaskerék mindaddig ki van akasztva, amíg a gombot nyomva tartják vagy zárva marad).
Magas funkcionalitású megbízhatóság	A hajtómű túlterhelésvédelemmel rendelkezik, nincs szükség végállskapcsoló és automatikus ütközők alkalmazására, amikor eléri a végzáró elemet
Forgatónyomaték nem állandó	A nem-lineáris forgatónyomaték miatt a hajtómű kizárólag pillangószelepekkel használható, egyéb szerelvényekkel nem működik.



Tartozékok

Elektromos tartozékok	Leírás	Típus
	Segédkapcsoló 1 x SPDT felerősíthető	S1A
	Segédkapcsoló 2 x SPDT felerősíthető	S2A
	Helyzetjelző potenciométer 140 Ω felerősíthető	P140A
	Helyzetjelző potenciométer 200 Ω felerősíthető	P200A
	Helyzetjelző potenciométer 500 Ω felerősíthető	P500A
	Helyzetjelző potenciométer 1 kΩ felerősíthető	P1000A
	Helyzetjelző potenciométer 2.8 kΩ felerősíthető	P2800A
	Helyzetjelző potenciométer 5 kΩ felerősíthető	P5000A
	Helyzetjelző potenciométer 10 kΩ felerősíthető	P10000A

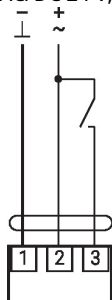
Elektromos beszerelés



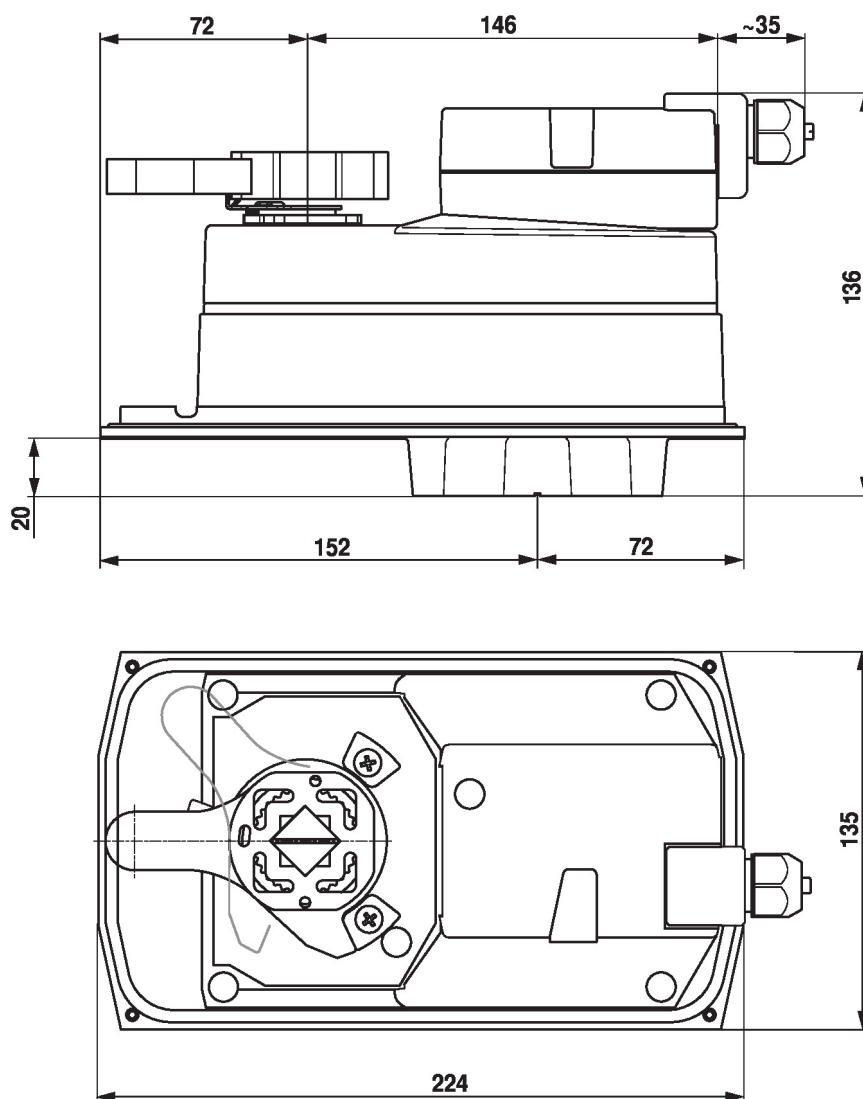
Ellátás a biztonságosan leválasztó transzformátorról.

Kapcsolási rajz

AC/DC 24 V, nyit/zár



1	2	3	
			A - AB = 0%
			A - AB = 100%

Méretetek

További dokumentáció

- Teljes termékválaszték vizes alkalmazásokhoz
- Adatlapok pillangószelepekhez
- Beszerelési útmutatók hajtóművekhez és/vagy pillangószelepekhez
- Általános megjegyzések a projekttervezéshez