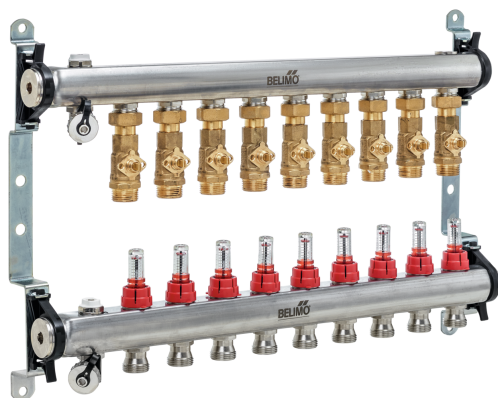


### Belimo energia osztó-gyűjtő

- Zárt hideg és meleg vízrendszerekhez
- A hajtómű bepattintható szerelvénye.
- Áramlásbeállító változó
- Operating pressure 6 bar



### Típus áttekintése

Típus	Zónák
EM-ECQ-02F	2
EM-ECQ-03F	3
EM-ECQ-04F	4
EM-ECQ-05F	5
EM-ECQ-06F	6
EM-ECQ-07F	7
EM-ECQ-08F	8
EM-ECQ-09F	9
EM-ECQ-10F	10
EM-ECQ-11F	11
EM-ECQ-12F	12

### Műszaki adatok

Működési adatok	Közeg	Hideg és meleg víz, glikolos víz max. 50% arányban
	Közeghőmérséklet	2...70°C [36...158°F]
	Áramlásbeállítás	0...5 l/min
	Szivárgási osztály	légtömör zárás, szivárgási százalék A (EN12266-1)
	magasság	egyenesen a vízszintesig (az orsóhoz viszonyítva)
	Karbantartási igény	karbantartásmentes
Anyagok	Osztó-gyűjtő	Rozsdamentes acél
	Szeleptest	Sárgaréz

### Biztonsági megjegyzések

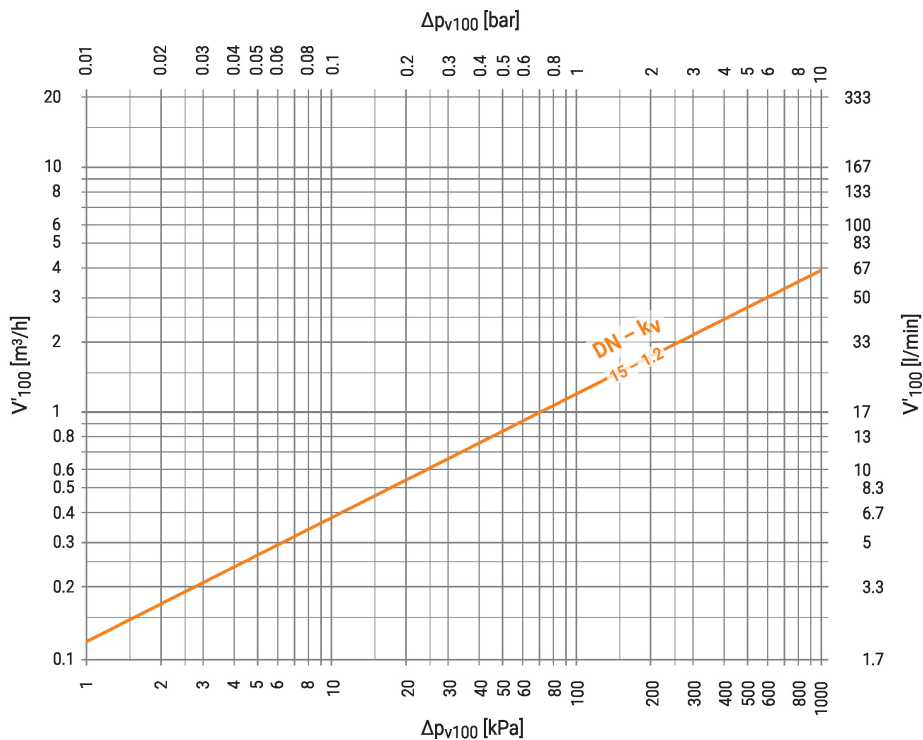


- Ez az eszköz helyhez kötött fűtő-, szellőző- és légkondicionáló rendszerekhez készült, és nem használható a megadott alkalmazási területétől eltérő módon, különösen repülőgépekben vagy bármi más légi közlekedési módokban.
- A beszerelést kizárólag az erre jogosult szakszemélyzet végezheti. A beszerelés során követni kell minden törvényi alkalmazandó intézményi beszerelési előírást.
- A szelep nem tartalmaz kicserélhető vagy javítható alkatrészeket.
- A szelepet tilos a háztartási hulladékkal együtt kiselejtezni. Vegyen figyelembe minden helyileg érvényes előírást és követelményt.
- A vezérelt eszközök áramlási sebességének meghatározásakor figyelembe kell venni az elfogadott irányelveket.

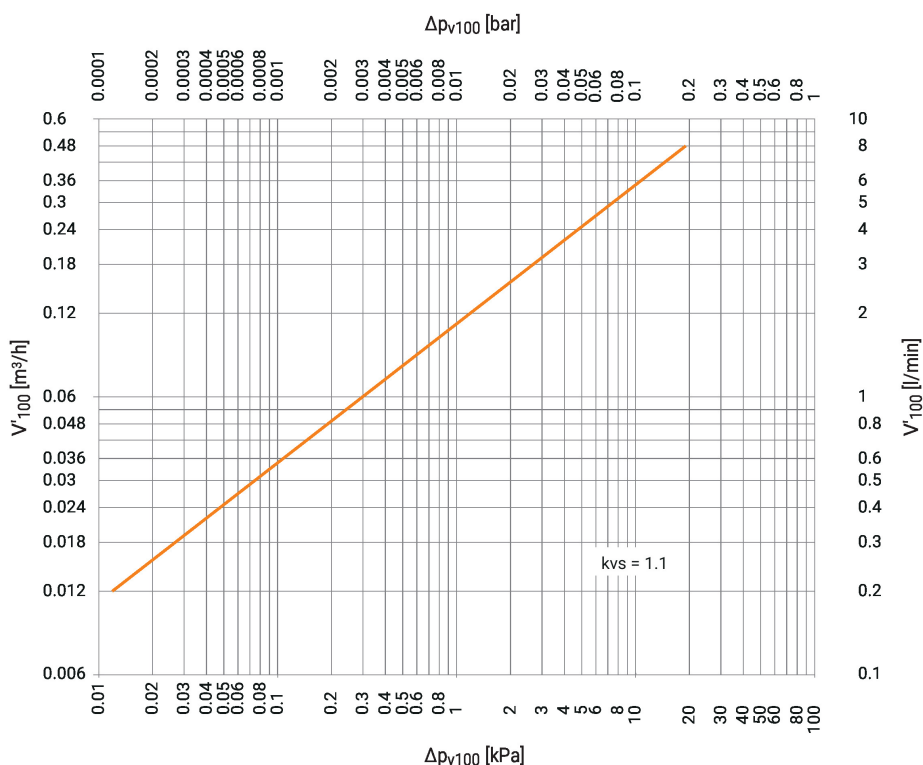
**Működési mód** A golyóscsapot egy forgató hajtómű mozgatja. A forgató hajtómű vezérlését egy nyit/zár jel, egy kereskedelmi forgalomban is kapható szabályzó vagy 3 pontos vezérlőrendszer végzi, az mozgatja a golyóscsapban lévő golyót - a szabályzóeszközt - az előre beállított pozicionáló jel által megadott állásba. A golyóscsap az óramutató járásával ellenkező irányban nyitható, és azzal megegyező irányban zárható.

**Nyomásesés**

Golyóscsap



Térfogatáram-korlátozó

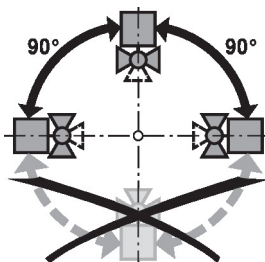


**Tartozékok**

Elektromos tartozékok	Leírás	Típus
	Forgó hajtómű (ZoneTight), AC/DC 24 V, nyit/zár, 3 pontos, 75 s	CQ24A
	Forgó hajtómű (ZoneTight), AC/DC 24 V, BACnet MS/TP, Modbus RTU, 75 s	CQ24A-BAC
	Forgó hajtómű (ZoneTight), AC/DC 24 V, MP-Bus, 75 s	CQ24A-MPL
	Forgó hajtómű (ZoneTight), AC/DC 24 V, 2...10 V, 75 s	CQ24A-SR
	Forgó hajtómű (ZoneTight), AC/DC 24 V, 0.5...10 V, 75 s	CQ24A-SZ
	Forgó hajtómű (ZoneTight), AC 100...240 V, nyit/zár, 3 pontos, 75 s	CQ230A
	Forgó hajtómű vészállás funkcióval (ZoneTight), AC/DC 24 V, nyit/zár, 75 s	CQK24A
	Forgó hajtómű vészállás funkcióval (ZoneTight), AC/DC 24 V, MP-Bus, 75 s	CQK24A-MPL
	Forgó hajtómű vészállás funkcióval (ZoneTight), AC/DC 24 V, 2...10 V, 75 s	CQK24A-SR
	Forgó hajtómű vészállás funkcióval (ZoneTight), AC 100...240 V, nyit/zár, 75 s	CQK230A
Mechanikus tartozékok	Leírás	Típus
	Nyit/zár szelepkészlet, 1" sarok 90°	EXT-TT-1A
	Nyit/zár szelepkészlet, 1" egyenes	EXT-TT-1B
	Nyit/zár szelepkészlet hőmennyiségmérőhöz, 1" sarok 90°	EXT-TT-1C
	Nyit/zár szelepkészlet hőmennyiségmérőhöz, 1" egyenes	EXT-TT-1D
	Belimo energia osztó-gyűjtő szekrény, maximum 5 zónához	Z-EM-C600
	Belimo energia osztó-gyűjtő szekrény, maximum 7 zónához	Z-EM-C750
	Belimo energia osztó-gyűjtő szekrény, maximum 11 zónához	Z-EM-C900
	Belimo energia osztó-gyűjtő szekrény, maximum 12 zónához	Z-EM-C1050
	Belimo energia osztó-gyűjtő szekrény, maximum 12 zónához	Z-EM-C1200

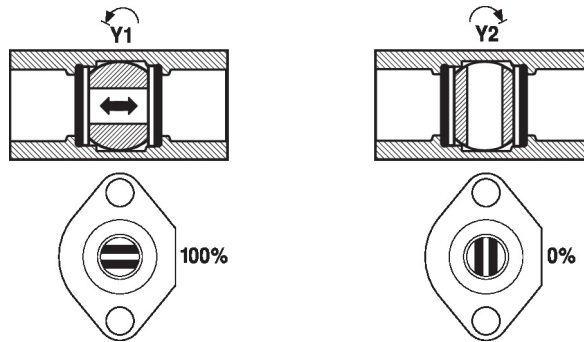
**Beszerelessel kapcsolatos megjegyzések**

**Ajánlott beépítési helyzetek** A golyóscsapot a állótól vízszintes tengely állásig lehet beszerelesni. A golyóscsapot nem szabad függő helyzetben, azaz a tengellyel lefelé mutatva beszerelesni.

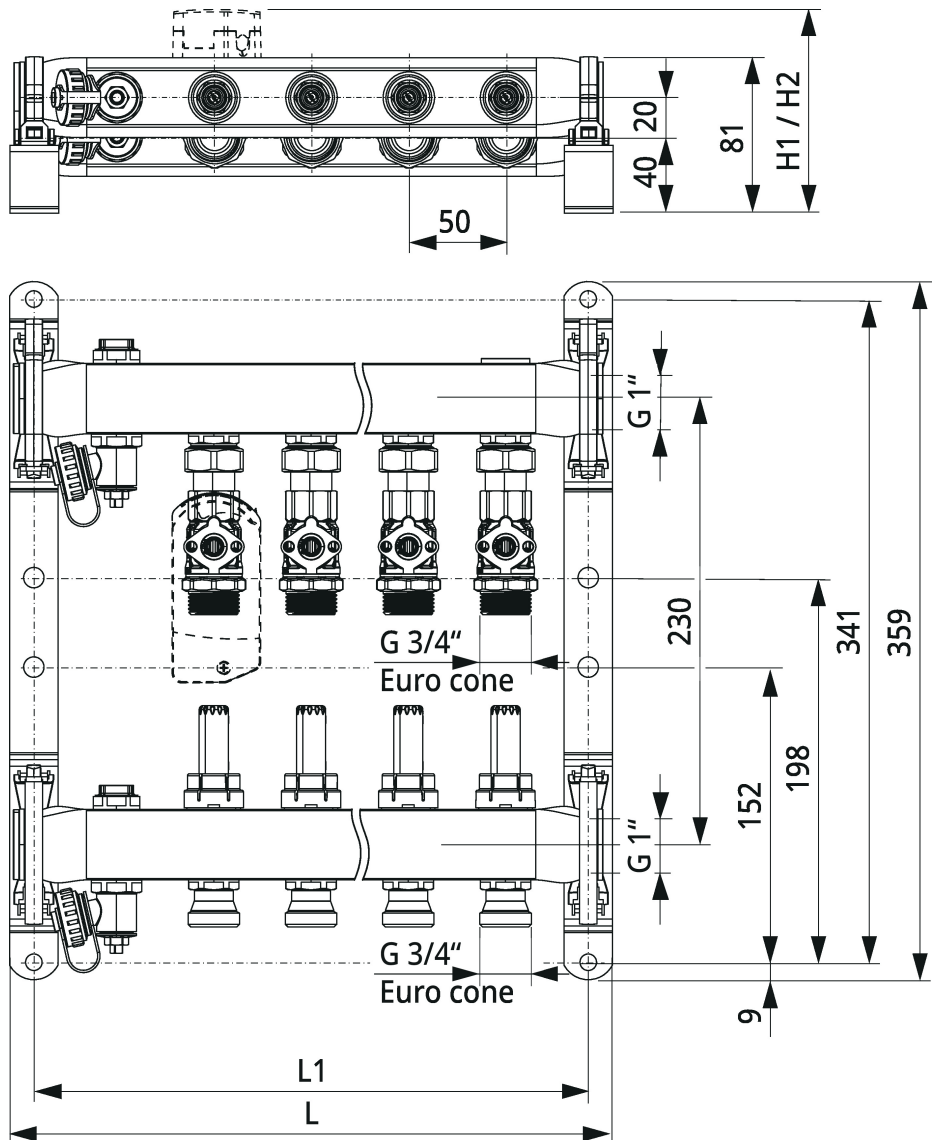


**Vízminőségi követelmények** A vízminőséggel kapcsolatban a VDI 2035 követelményeit kell szem előtt tartani. A Belimo szelepek szabályozóeszközök. A szelepek hosszú távú megfelelő működése érdekében azokat tartsa szennyeződésektől (pl. a beszereléskor keletkezett hegesztési törmelékektől) mentesen. Ajánlott egy megfelelő szűrő beszerelése is.

**Szervizelés** A golyóscsapok és a forgó hajtóművek karbantartásmentesek. A végső vezérlőeszközön végzett bármilyen javítási munka előtt különösen fontos a forgó hajtómű leválasztása a hálózati áramról (ehhez szükség szerint húzza ki az elektromos vezetékét). A csőrendszerben lévő szivattyúkat is mind ki kell kapcsolni, valamint a megfelelő elzáró szerelvényeket el kell zárni (várja meg, míg az alkatrészek lehűlnek, ha erre szükség van, és mindig csökkentse le a rendszer nyomását a környezeti nyomásra). A rendszert ne küldje vissza javításra, amíg a golyóscsapot és a hajtóművet megfelelően, az utasítások szerint újra össze nem szerelte, és a csővezetékét egy képzett szakember újra fel nem töltötte.

**Áramlási irány**


**Áramlásbeállítás** A térfogatáram a térfogatáram-korlátozóval 0...5 l/min között állítható.

**Méretetek**
**Méretjelölő ábrák**


A hajtómű méretei megfelelnek a H1 (CQ.....A..) 105 mm-es és a H2 (CQK...A..) 109 mm-es méretének.

Típus	Zónák	L [mm]	L1 [mm]	Tömeg
EM-ECQ-02F	2	211	186	2.3 kg
EM-ECQ-03F	3	261	236	2.9 kg
EM-ECQ-04F	4	311	286	3.4 kg
EM-ECQ-05F	5	361	336	4.0 kg

Típus	Zónák	L [mm]	L1 [mm]	Tömeg
EM-ECQ-06F	6	411	386	4.6 kg
EM-ECQ-07F	7	461	436	5.2 kg
EM-ECQ-08F	8	511	486	5.7 kg
EM-ECQ-09F	9	561	536	6.3 kg
EM-ECQ-10F	10	611	586	6.9 kg
EM-ECQ-11F	11	661	636	7.5 kg
EM-ECQ-12F	12	711	686	8.1 kg

**További dokumentáció**

- Adatlapok a CQ.. hajtóművekhez
- Beszerelési útmutató a zónacsapokhoz és hajtóművekhez
- Általános megjegyzések a projekttervezéshez