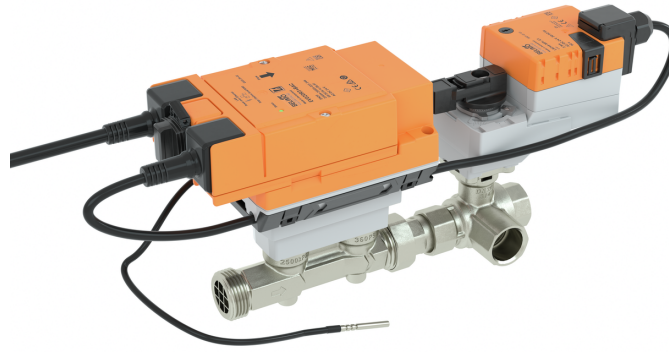


Szabályozó golyóscsap szenzor által vezérelt átfolyás- vagy teljesítmény-szabályozóval, a teljesítményt és az energiafogyasztást felügyelő funkcióval, 3 járatú, Belső és külső menetes, PN 25 (Energy Valve)

- Névleges feszültség AC/DC 24 V
- Vezérlés moduláló, kommunikációképes, aktív / hibrid
- Zárt hideg és meleg vízrendszerekhez
- Légkezelők- és fűtőrendszerek vízdali szabályzására
- Ethernet 10/100 Mbit/s, TCP/IP, integrált webkiszolgáló
- Kommunikáció BACnet-en, Modbus-on, Belimo MP-Buson vagy hagyományos vezérlésen keresztül
- A PoE (Power over Ethernet) tápellátás támogatott
- Érzékelőjelek átalakítása



Típus áttekintése

Típus	DN	Rp ["]	G ["]	V'nom [l/s]	V'nom [l/min]	V'nom [m³/h]	kvs elm. [m³/h]	PN
EV015R3+BAC	15	1/2	3/4	0.42	25	1.5	2.8	25
EV020R3+BAC	20	3/4	1	0.69	41.7	2.5	4.8	25
EV025R3+BAC	25	1	1 1/4	0.97	58.3	3.5	8.1	25
EV032R3+BAC	32	1 1/4	1 1/2	1.67	100	6	11.4	25
EV040R3+BAC	40	1 1/2	2	2.78	166.7	10	17.1	25
EV050R3+BAC	50	2	2 1/2	4.17	250	15	25	25

kvs elm.: elméleti kvs érték a nyomásesés számításához

Szerkezet

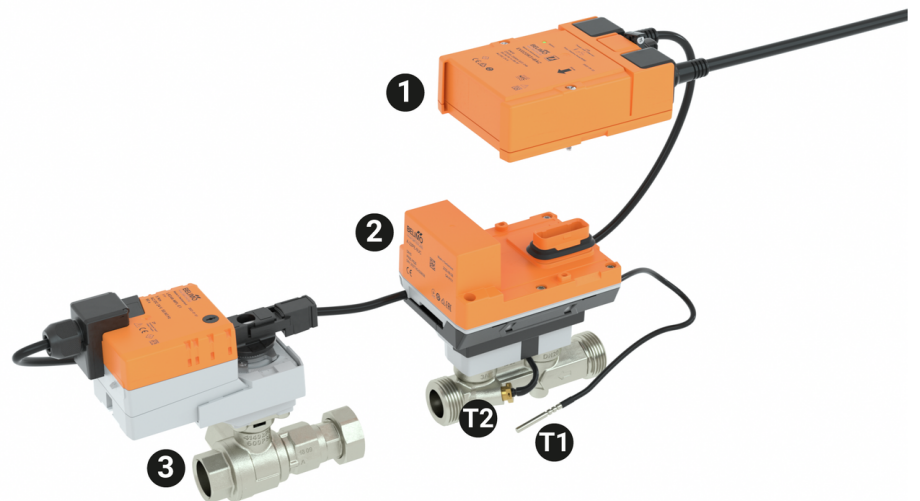
Komponensek

A Belimo Energy Valve egy szabályozó golyóscsapból, hajtóműből, valamint logikai és érzékelőmodullal rendelkező hőmennyiségmérőből áll.

A logikai modul biztosítja a hőmennyiségmérő tápellátását, a kommunikációs interfészt és az NFC csatlakozást. Az összes fontos adatot az érzékelőmodul méri és rögzíti.

Moduláris szerkezetének köszönhetően a hőmennyiségmérő eltávolítása nem szükséges, amikor érzékelő modul csere történik.

- T1 külső hőmérséklet-érzékelő
- T2 beépített hőmérséklet-érzékelő
- 1-es logikai modul
- 2-es érzékelőmodul
- Szabályozó golyóscsap hajtóművel 3



Műszaki adatok

Elektromos adatok

Névleges feszültség	AC/DC 24 V
Névleges feszültséghez tartozó frekvencia	50/60 Hz

Elektromos adatok	Névleges feszültségtartomány	AC 19.2...28.8 V / DC 21.6...28.8 V
	Energiafogyasztás működés alatt	4 W (DN 15, 20, 25) 5 W (DN 32, 40, 50)
	Energiafogyasztás nyugalmi helyzetben	3.7 W (DN 15, 20, 25) 3.9 W (DN 32, 40, 50)
	Energiafogyasztás vezeték-méretezéshez	6.5 VA (DN 15, 20, 25) 7.5 VA (DN 32, 40, 50)
	Tápellátás/vezérlés csatlakozása	Kábel 1 m, 6 x 0.75 mm ²
	Ethernet csatlakozás	RJ45 csatlakozóaljzat
	Teljesítményátvitel Etherneten PoE	DC 37...57 V 11 W (PD13W) IEEE 802.3af / 1 típusnál, 3-as osztály
	Vezetékek, kábelek	24 V AC/DC, kábelhossz <100 m, árnyékolás vagy sodrott vezeték nem szükséges Árnyékolt kábelek használata a PoE-kapcsolaton keresztül ajánlott
Adatbusz kommunikáció	Kommunikatív vezérlés	BACnet IP, BACnet MS/TP Modbus TCP, Modbus RTU MP-Bus Felhő
	Csomópontok száma	BACnet / Modbus lásd az illesztőfelület leírást MP-Bus max. 8
Működési adatok	Y működési tartomány	2...10 V
	Bemeneti ellenállás	100 kΩ
	Y működési tartomány változtatható	0.5...10 V
	U pozíció-visszajelzés	2...10 V
	U pozíció-visszajelzés megjegyzés	Max. 1 mA
	U pozíció-visszajelzés változtatható	0...10 V 0.5...10 V
	A motor működési zajszintje	35 dB(A) (DN 15, 20, 25, 32) 45 dB(A) (DN 40, 50)
	V'max beállítható trfogatóáram	Vnom 25...100%-a
	Szabályozási pontosság	±5% (összesen 25...100% V'nom) @ glikol 0% tf.
	Szabályozás pontossága megjegyzés	±10% (összesen 25...100% V'nom) @ glikol 0...60% tf.
	Min. vezérelhető áramlás	A V'nom 1%-a
	Paraméterezés	NFC, Belimo Assistant mobilalkalmazással integrált webszerveren keresztül
	Közeg	Hideg és meleg víz, glikolos víz max. 60% arányban
	Közeghőmérséklet	-10...120°C [14...248°F]
	Zárónyomás Δps	1400 kPa
	Δpmax nyomáskülönbség	350kPa
	Nyomáskülönbség megjegyzés	200 kPa az alacsony zajszintű működéshez
	Átfolyási jelleggörbe	egyensúlyozó, nyitási tartományban optimalizálva (átkapcsolható lineárisra)
	Szivárgási osztály	légtömör zárás, szivárgási százalék A (EN12266-1)
	magasság	egyenesen a vízszintesig (az orsóhoz viszonyítva)
Karbantartási igény	karbantartásmentes	
Kézi felülbírálás	lezárható nyomógombbal	
Mérési adatok	Mért értékek	Áramlás Hőmérséklet

Áramlásmérés	Mérési elv	Ultrahangos térfogatáram-mérés
	Mérési pontosság térfogatáram	±2% (V'nom 20...100%-a) 20°C-on / glikol 0% tf. EN 1434 Class 2 @ 15...120°C ±5% (összesen 20...100% V'nom) @ glikol 0...60% tf.
	Térfogatárammérés pontossága megjegyzés	±6% (összesen 25...100% V'nom) @ glikol 0...60% tf.
	Min. áramlásmérés	A V'nom 0.5%-a
Hőmérsékletmérés	Abszolút hőmérséklet mérési pontossága	± 0.35°C @ 10°C (Pt1000 EN60751 Class B) ± 0.6°C @ 60°C (Pt1000 EN60751 Class B)
	Hőmérsékletkülönbség mérési pontossága	±0.18 K @ ΔT = 10 K ±0.23 K @ ΔT = 20 K
	Felbontás	0.05°C
Glikolfelügyelet	Glikolmérés kijelzés	0...60% vagy >60%
	Glikolfelügyelet mérési pontossága	±4% (0...60%)
Biztonsági adatok	IEC/EN védelmi osztály	III, szintű védelem, különösen alacsony feszültség (PELV)
	IEC/EN védelmi szint	IP40 IP54 védődugó vagy tömszelence használata esetén RJ45 csatlakozó aljzathoz. Érzékelőmodul: IP65
	Mérőeszközök Irányelv	CE a 2014/32/EU alapján
	Nyomásberendezés irányelv	CE a 2014/68/EU alapján
	EMC	CE a 2014/30/EU alapján
	IEC/EN tanúsítvány	IEC/EN 60730-1:11 és IEC/EN 60730-2-15:10
	Minőségyszabvány	ISO 9001
	Művelet típusa	1. típus
	Tápellátás/vezérlés névleges impulzus- feszültsége	0.8 kV
	Szennyezési szint	3
	Környezeti páratartalom	Max. 95% RH, nem kondenzálódó
	Környezeti hőmérséklet	-30...50°C [-22...122°F]
	Tárolási hőmérséklet	-40...80°C [-40...176°F]
	Anyagok	Szeleptest
Áramlásmérés cső		Nikkellemezes sárgaréz test
Záróelem		Rozsdamentes acél
Tengely		Rozsdamentes acél
Tengelytömítés		EDPM O-gyűrű
Merülőhüvelly		Sárgaréz
T-idom		Nikkelezett sárgaréz test
Mérési adatok	T1 / T2 hőmérsékletérzékelő	Pt1000 - EN60751, 2 vezetékes technológia, szétválaszthatatlanul összekapcsolva Kábelhossz külső érzékelő T1: 3m

Biztonsági megjegyzések


- Ez az eszköz helyhez kötött fűtő-, szellőző- és légkondicionáló rendszerekhez készült, és nem használható a megadott alkalmazási területétől eltérő módon, különösen repülőgépekben vagy bármi más légi közlekedési módokban.
- A kültéri alkalmazásokra csak akkor van lehetőség, ha az eszköz nincs közvetlenül kitéve (tenger)víznek, hónak, jégnek, napsugárzásnak vagy agresszív gázoknak, valamint biztosított, hogy a környezeti körülmények mindenkor az adatlapnak megfelelő küszöbértékeken belül maradnak.
- A beszerelést kizárólag az erre jogosult szakszemélyzet végezheti. A beszerelés során követni kell minden törvényi alkalmazandó intézményi beszerelési előírást.
- A szabályozószelep és a mérőcső közötti kapcsolat megszakítása tilos.
- A készülék elektromos alkatrészeket tartalmaz és tilos a háztartási hulladékkal együtt kiselejtezni. Vegyen figyelembe minden helyileg érvényes előírást és követelményt.

Termékjellemzők

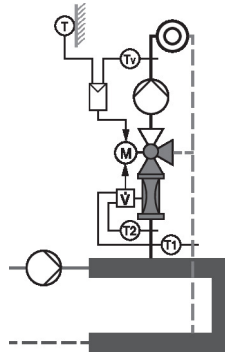
Működési mód	A HVAC teljesítményeszköz négy elemből áll: szabályozó golyóscsap (CCV), térfogatáram-érzékelővel rendelkező mérőcső, hőmérséklet-érzékelő és hajtómű. A beállított maximális térfogatáram (V'_{max}) a maximális DDC vezérlőjelhez van hozzárendelve (általában 10 V / 100%). Alternatív megoldásként a DDC vezérlő jel hozzárendelhető a szelep nyitási szögéhez vagy a hőcserélőn szükséges teljesítményhez (lásd teljesítményvezérlés). A HVAC teljesítményeszköz kommunikációval vagy analóg jelekkel vezérelhető. A mérőcsőben lévő érzékelő érzékeli a közeget, és ez adja a térfogatáram értéket. A mérési értéket az alapjelhez kompenzálja. A hajtómű a szelep pozíciójának változtatásával korrigálja az eltérést. Az α elfordulásszög a vezérlőelemen áthaladó nyomáskülönbség függvényében változik (ld. az áramlási görbét).
Kalibrációs tanúsítvány	A kalibrációs tanúsítvány minden egyes hőmennyiségmérőhöz rendelkezésre áll a Belimo Cloud-on. Szükség esetén letölthető PDF formátumban a Belimo Assistant mobilalkalmazással vagy a Belimo Cloud-on keresztül.
Tápellátás kiszámítása	A mért térfogatáram és a hőmérséklet különbség alapján a hőmennyiségmérő kiszámítja a hőmennyiséget.
Energiafogyasztás	Az energiafogyasztással kapcsolatos adatok a következő lehetőségek használatával is megtekinthetők: <ul style="list-style-type: none"> - Bus - Cloud API - a készüléktulajdonos Belimo Cloud fiókjában - Belimo Assistant alkalmazás - integrált webkiszolgáló
PoE (Power over Ethernet)	Amennyiben szükséges, a hőmennyiségmérő tápellátását az Ethernet kábel is biztosíthatja. Az említett funkció aktiválásához használja a Belimo Assistant alkalmazást. DC 24 V (max. 8 W) elérhető az 1 és 2 huzaloknál, külső készülékek (pl. hajtómű vagy aktív érzékelő) tápellátásának céljából. Vigyázat: A PoE csak akkor engedélyezhető, ha külső eszköz csatlakoztatva van az 1. és 2. vezetékhez, vagy ha az 1. és 2. vezeték szigetelt!
Pótalkatrészek	A hőmennyiségmérő érzékelő moduljának alkatrészei: <ul style="list-style-type: none"> - 1x érzékelőmodul integrált T2 hőmérséklet-érzékelővel és T1 külső hőmérséklet érzékelővel
3 járatú karakterizált szabályozócsap	A 3 járatú szabályozó golyóscsapok keverő alkalmazásban működnek. Kérjük, figyeljen az áramlásirányra minden terheléskor. A telepítés az előremenő és a visszatérő vezetékbe a kiválasztott hidronikus kapcsolástól függ. A 3 járatú szabályozó golyóscsap használata osztószelepként tilos.

Hidronika A 3 pontos Belimo Energy Valve-t nyomásmentes, vagy alacsony nyomású osztóval rendelkező rendszer esetében.

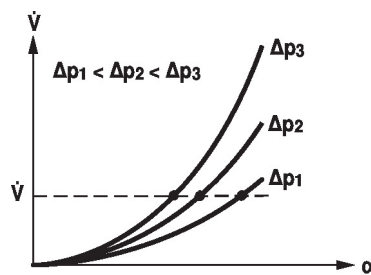


Ez a szerkezet egyforma nyomást eredményez az előremenő és visszatérő vezetékben ($\Delta p_{VR1} \approx \Delta p_{VR2}$).

Emiatt a szelep keverő kapcsoláshoz használatos. A fogyasztón áthaladó állandó térfogatáramot (fűtő/hűtő egység) a belső szivattyú határozza meg. A 3 járatú Belimo Energy Valve kizárólag az főág/bypass ág keverési arányát befolyásolja. A szelep pozíciója befolyásolja a bypass ágon keresztül áramló visszatérő víz mennyiségét.

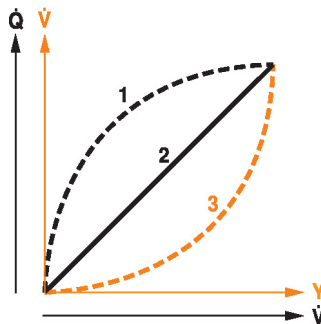


Átfolyási görbék



Átadási viselkedés HE A hőcserélő hőátviteli viselkedése

A felépítéstől, a hőmérséklet-eloszlástól, a közeg jellemzőitől és a hidraulikus körtől függően a Q teljesítmény nem egyenesen arányos a víz térfogatáramával V' (1. görbe). A klasszikus hőmérséklet-szabályozással az Y vezérlő jelet a Q teljesítménnyel arányosan próbáljuk fenntartani (2. görbe). Ez egy egyenszálalékos átfolyási jelleggörbével érhető el (3. görbe).



Teljesítményvezérlés

Alternatívaként a DDC vezérlő jel hozzárendelhető a hőcserélőn szükséges kimenő teljesítményhez.

A vízhőmérséklettől és a levegő tulajdonságaitól függően a kívánt teljesítmény eléréséhez szükséges V' vízmennyiséget az Energy Valve biztosítja.

A hőcserélő maximális szabályozható teljesítménye teljesítményszabályozás üzemmódban:

DN 15	90 kW
DN 20	150 kW
DN 25	210 kW
DN 32	350 kW
DN 40	590 kW
DN 50	880 kW

Szabályozási karakterisztika

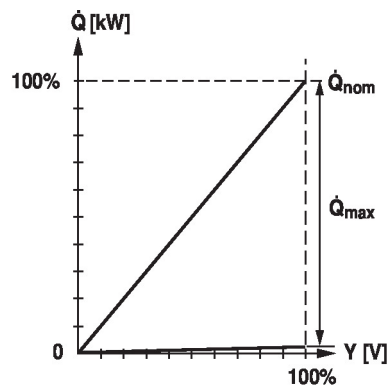
A speciálisan konfigurált vezérlési paraméterek és a precíz átfolyás-érzékelő biztosítják a stabil szabályozási minőséget. Nem alkalmasak, azonban, gyors szabályozási folyamatokhoz, azaz háztartási víz szabályozásához.

Teljesítményvezérlés

A Q'nom a hőcserélő lehető legnagyobb kimeneti teljesítménye.

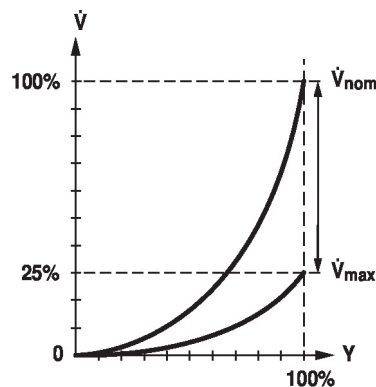
Q'max a hőcserélő maximális kimeneti teljesítménye, amelyet a legmagasabb DDC vezérlő jellel állítottak be. A Q'max érték a Q'nom érték 1%-a és 100%-a között állítható.

Q'min 0% (állandó).


Átfolyás-vezérlés

A V'nom érték a maximális áramlási érték.

V'max az a maximális átfolyási sebesség, amely a legmagasabb DDC vezérlő jelhez lett rendelve. A V'max érték a V'nom érték 25%-a és 100%-a között állítható.


Pozícióvezérlés

Ebben a beállításban a vezérlő jelet a rendszer hozzárendeli a szelep nyitási szögéhez (pl. Y = 10 V, ahol $\alpha = 90^\circ$).

Az eredmény egy nyomásfüggő művelet, mely az általános szelepek működéséhez hasonlítható. A motor futásideje ebben az üzemmódban 90 mp 90° esetén.

Lappangó áramlás elfojtása

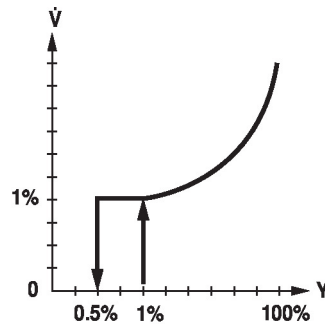
Mivel a nyitási ponton az áramlási sebesség nagyon alacsony, ezt az érzékelő már nem tudja az előírt tűrésen belül mérni. Ez a tartomány elektronikusan felülírásra kerül.

Szelep nyitása

A szelep mindaddig zárva marad, amíg a DDC vezérlő jelnek megfelelő térfogatáram el nem éri a V' -nom 1%-át. Az átfolyási jelleggörbe mentén történő vezérlés ezen érték túllépése után válik aktívvá.

Szelep zárása

Az átfolyási jelleggörbe alapján történő vezérlés a V' -nom 1%-ának megfelelő térfogatáramig aktív. Ha a szint ezen érték alá csökken, akkor a térfogatáram a V' -nom 1%-án marad. Ha a térfogatáram szint a DDC vezérlő jel által előírt V' -nom 0.5%-os értéke alá csökken, akkor a szelep lezár.


Paraméterezhető hajtóművek

A gyári beállítások kiterjednek a legtöbb alkalmazásra.

A paraméterezést az integrált webszerveren (RJ45 csatlakozás a webböngészőhöz) vagy kommunikációs eszközökön keresztül lehet elvégezni.

Az integrált webszerverrel kapcsolatos további információkat egy külön dokumentum tartalmazza.

A Belimo Assistant alkalmazás szükséges a Near Field Communication (NFC - kommunikáció közeli mezőn) használatával történő paraméterezéshez és leegyszerűsíti az üzembe helyezést. Továbbá, számos diagnosztizálási lehetőséget is biztosít.

Kommunikáció

A paraméterezést az integrált webszerveren (RJ45 csatlakozás a webböngészőhöz) vagy kommunikációs eszközökön keresztül lehet elvégezni.

Az integrált webszerverrel kapcsolatos további információkat egy külön dokumentum tartalmazza.

“Peer to Peer” kapcsolat
<http://belimo.local>
 A notebookot „DHCP”-re kell állítani.
 Ellenőrizze, hogy csak egy hálózati kapcsolat aktív.

Standard IP-cím:
<http://192.168.0.10>
 Statikus IP-cím

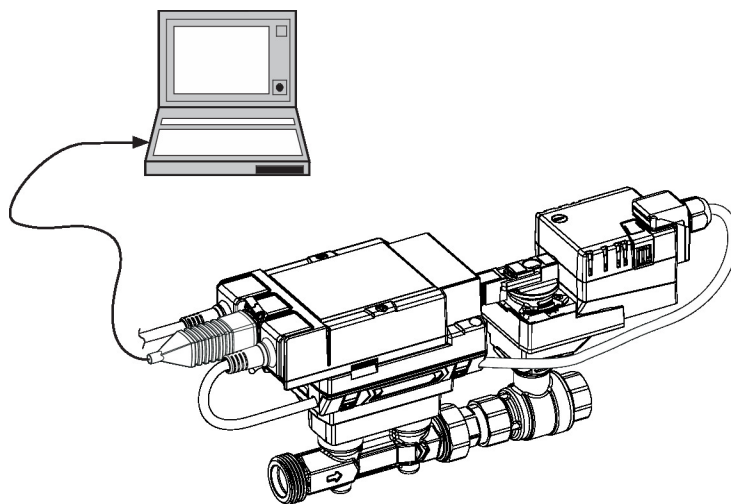
Jelszó (nem módosítható):
 Felhasználónév: «guest»
 Jelszó: «guest»

Vezérlőjel invertálás

Ez analóg DDC vezérlő jellel történő vezérlés esetén invertálható. Az invertálás megfordítja a szokásos viselkedést, azaz egy 0%-os DDC vezérlő jelnél a vezérlés V' -max-nak vagy Q' -max-nak felel meg, és a szelep 100%-os DDC vezérlő jel hatására zár le.

Hidraulikus beszabályozás

Az integrált webszerveren keresztül a maximális térfogatáram (egyenlő az igény 100%-ával) egyszerűen és megbízhatóan, néhány lépésben beállítható az eszközön. Ha az eszköz része egy üzemeltetési rendszernek, akkor a beszabályozás közvetlenül az üzemeltetési rendszeren keresztül is elvégezhető.



Delta T menedzser

Ha egy fűtő- vagy hűtőregisztert egy olyan hőmérsékletkülönbség működtet, amely nagyon kicsi, és így a térfogatáramlás túl nagy, akkor ez egy megnövekedett teljesítmény-felvételt eredményez.

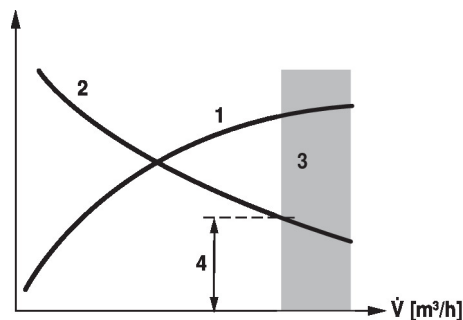
Emiatt a fűtő- vagy hűtőberendezés alacsonyabb energiahatékonysággal működik. Ez azt jelenti, hogy a szivattyúk túl sok vizet keringetnek, amely szükségtelenül megnöveli az energiafogyasztást.

Az Energy Valve segítségével egyszerűen felismerhető, hogy az üzemeltetés túl kicsi hőmérsékletkülönbséggel zajlik; emiatt csökken az energiahatékonyság.

A szükséges beállításmódosítások bármikor gyorsan és könnyen elvégezhetők. Az integrált hőmérsékletkülönbség korlátozó támogatja a felhasználót egy alacsonyabb korlátérték meghatározásában. Az Energy Valve automatikusan korlátozza a térfogatáramot, hogy ezzel megakadályozza, hogy a beállított szint alá csökkenjen.

A Delta-T vezérlő beállításait vagy közvetlenül a webszerveren vagy a Belimo Cloud-on keresztül lehet elvégezni, a Delta-T viselkedésének közvetlen elemzését a Belimo szakemberei végzik.

- A fűtő- vagy hűtőregiszterek teljesítménykimenete 1
- Hőmérséklet különbsége az előremenő és a visszatérő között 2
- Telítési zóna (fűtő- vagy hűtőregiszter telítettség) 3
- Beállítható minimális hőmérsékletkülönbség 4


Analóg - kommunikációképes kombinációja (hibrid mód)

A hagyományos, analóg DDC vezérlő jellel történő vezérlés esetén az integrált webszerver, a BACnet, a Modbus vagy az MP-Bus használható a kommunikációképes állásviszajjelzésre.

Teljesítményt és energiamonitorozási funkció

A HVAC teljesítményeszköz két hőmérséklet-érzékelővel rendelkezik. Az egyik érzékelő (T2) már fel van szerelve a hőmennyiségmérőre, míg a második érzékelőt (T1) a helyszínen a vízkör másik oldalára kell beszerelni. A két érzékelő már a rendszerbe vezetékelt állapotban érkezik. Az érzékelők rögzítik a fogyasztó (fűtő-/hűtőegység) előremenő és visszatérő vezetékében lévő közeg hőmérsékletét. Mivel a rendszerbe integrált áramlásmérésnek köszönhetően a vízmennyiség is ismert, a fogyasztó teljesítménye kiszámítható. Továbbá a fűtési/hűtési energia meghatározása is automatikusan történik, a teljesítmény időbeni értékelésével.

Az aktuális adatok, pl. hőmérsékletek, térfogatáramok, hőcserélő energiafogyasztása, stb. webböngésző vagy kommunikáció segítségével rögzíthetők és bármikor elérhetők.

Adatrögzítés

A rögzített adatok (13 hónapos integrált adatrögzítés) felhasználhatók a teljes rendszer optimalizálására és a fogyasztó teljesítményének meghatározására (fűtő/hűtő hőcserélő). Töltse le a .csv fájlokat webböngésző segítségével.

Belimo felhő

Az Energy Valve a Belimo Cloud-al való összekapcsolása után további szolgáltatások válnak elérhetővé: például, interneten keresztül több eszköz is kezelhető. A Belimo szakértők segíthetnek a Delta-T viselkedésének elemzésében is, vagy írásos jelentésekkel szolgálhatnak az Energy Valve teljesítményéről. Bizonyos feltételek esetén a termékre vonatkozó garancia az érvényes értékesítési feltételek szerint meghosszabbítható. A "Belimo Cloud szolgáltatások használati feltételei" aktuálisan érvényes szövegváltozata vonatkozik a felhőszolgáltatások használatára is. További részletekért lásd a [www.belimo.com/ext-warranty] weboldalt

Glikolfelügyelet

Használja a glikolfelügyelő funkciót az adott glikoltartalom méréséhez, ez szükséges a biztonságos vezérléshez és az optimális hőcseréhez.

Kézi felülbírálás

A kézi felülírás nyomógombbal megvalósítható (a fogaskerék mindaddig ki van akasztva, amíg a gombot nyomva tartják vagy zárva marad).

Kiváló működési biztonság

A hajtómű túlterhelésvédelemmel rendelkezik, nincs szükség végálláskapcsoló és automatikus ütközők alkalmazására, amikor eléri a végzáró elemet

Szállítási terjedelem

Szállítási terjedelem	Leírás	Típus
	Szellőztetőbusz RJ csatlakozómodulhoz, kapoccsal	A-22PEM-A04
	Merülőhüvellyel Rozsdamentes acél, 50 mm, G 1/4", SW17	A-22PE-A07

Tartozékok

Pótalkatrészek	Leírás	Típus
	Hőmennyiségmérő érzékelőmodulja DN 15	R-22PE-0UC
	Hőmennyiségmérő érzékelőmodulja DN 20	R-22PE-0UD
	Hőmennyiségmérő érzékelőmodulja DN 25	R-22PE-0UE
	Hőmennyiségmérő érzékelőmodulja DN 32	R-22PE-0UF
	Hőmennyiségmérő érzékelőmodulja DN 40	R-22PE-0UG
	Hőmennyiségmérő érzékelőmodulja DN 50	R-22PE-0UH
Gatewayek	Leírás	Típus
	M-Bus jelátalakító	G-22PEM-A01
Mechanikus tartozékok	Leírás	Típus
	T-idom merülőhüvellyel DN 15	A-22PE-A01
	T-idom merülőhüvellyel DN 20	A-22PE-A02
	T-idom merülőhüvellyel DN 25	A-22PE-A03
	T-idom merülőhüvellyel DN 32	A-22PE-A04
	T-idom merülőhüvellyel DN 40	A-22PE-A05
	T-idom merülőhüvellyel DN 50	A-22PE-A06
	Merülőhüvellyel Rozsdamentes acél, 80 mm, G 1/2", SW27	A-22PE-A08
	Csőcsavarzat DN 15 Rp 1/2", G 3/4"	EXT-EF-15F
	Csőcsavarzat DN 20 Rp 3/4", G 1"	EXT-EF-20F
	Csőcsavarzat DN 25 Rp 1", G 1 1/4"	EXT-EF-25F
	Csőcsavarzat DN 32 Rp 1 1/4", G 1 1/2"	EXT-EF-32F
	Csőcsavarzat DN 40 Rp 1 1/2", G 2"	EXT-EF-40F
	Csőcsavarzat DN 50 Rp 2", G 2 1/2"	EXT-EF-50F
	Szigetelt tengelyhosszabbítás DN15...50 golyóscsaphoz	ZR-EXT-01
	Csőcsavarzat golyóscsaphoz DN 15	ZR2315
	Csőcsavarzat golyóscsaphoz DN 20	ZR2320
	Csőcsavarzat golyóscsaphoz DN 25	ZR2325
	Csőcsavarzat golyóscsaphoz DN 32	ZR2332
	Csőcsavarzat golyóscsaphoz DN 40	ZR2340
	Csőcsavarzat golyóscsaphoz DN 50	ZR2350
Eszközök	Leírás	Típus
	Bluetooth / NFC átalakító	ZIP-BT-NFC

Elektromos beszerelés


Ellátás a biztonságosan leválasztó transzformátorról.

Párhuzamosan más hajtóműveket is csatlakoztathat. Vegye figyelembe a teljesítményadatokat. A BACnet MS/TP / Modbus RTU vezetékek kábelezését a vonatkozó RS-485 szabályok szerint kell elvégezni.

A Modbus / BACnet: a betáplálás és a kommunikáció galvanikusan nem szigeteltek. Csatlakoztassa az eszközök földelését egymáshoz.

Érzékelő csatlakozás: a hőmennyiségmérőhöz további érzékelő csatlakoztatható. Ez lehet egy passzív ellenállás érzékelő (Pt1000, Ni1000, NTC10k (10k2)), egy aktív érzékelő DC 0...10 V kimenettel vagy egy kapcsolóérintkező. Ennek következtében a hőmennyiségmérő támogatja az érzékelő analóg jelének digitalizálását és továbbítását a busz rendszer felé.

Analóg kimenet: egy analóg kimenet (5. vezeték) áll rendelkezésre a hőmennyiségmérőn. Kiválasztható: DC 0...10 V, DC 0.5...10 V vagy DC 2...10 V. Például a T1 és T2 hőmérséklet-érzékelő áramlási sebessége vagy hőmérséklete analóg értéként adható ki.

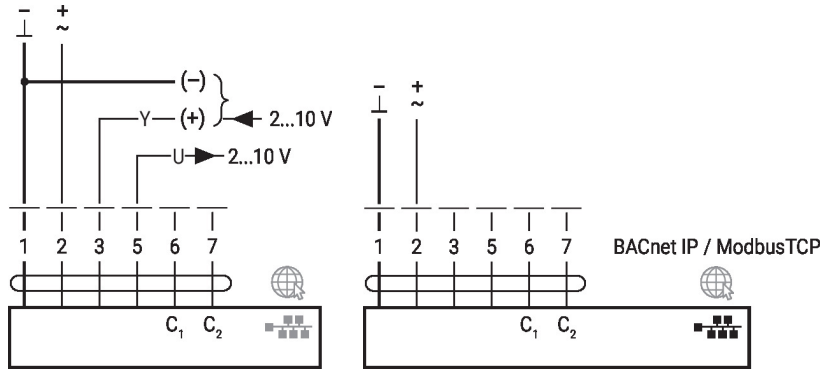
Wire colours:

- 1 = black
- 2 = red
- 3 = white
- 5 = orange
- 6 = pink
- 7 = grey

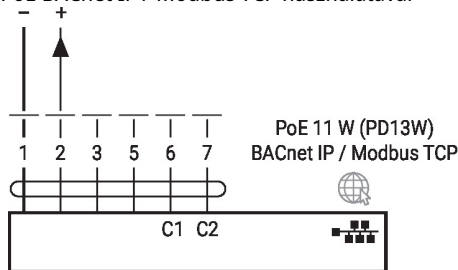
Functions:

- C1 = D- = A
- C2 = D+ = B

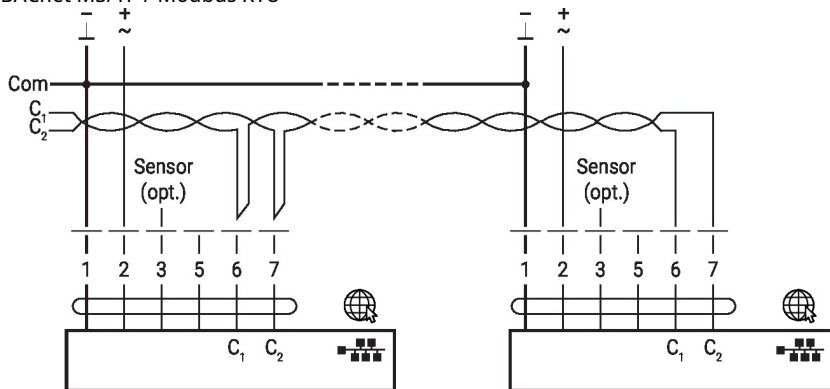
BACnet IP / Modbus TCP



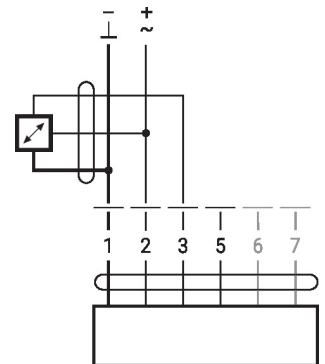
PoE BACnet IP / Modbus TCP használatával



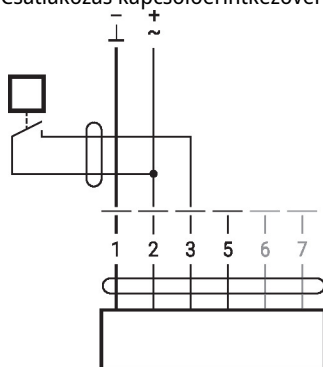
BACnet MS/TP / Modbus RTU



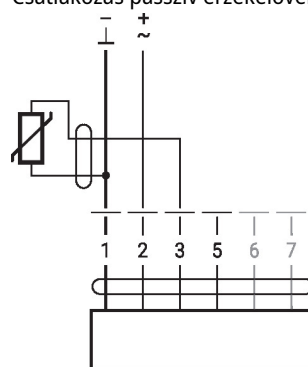
Csatlakozás aktív érzékelővel



Csatlakozás kapcsolóérintkezővel



Csatlakozás passzív érzékelővel



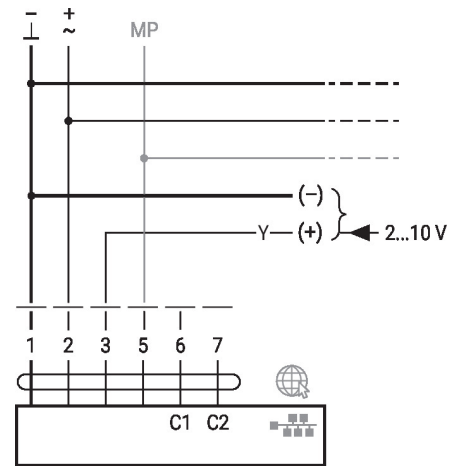
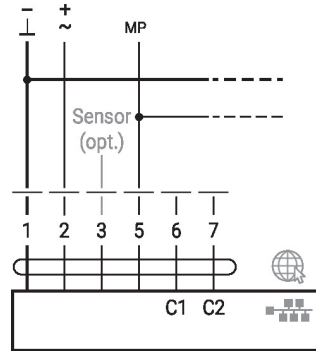
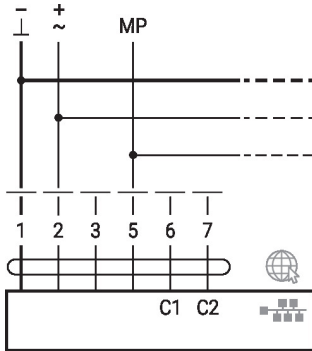
Funkciók

Funkciók speciális paraméterekkel (paraméterezés szükséges)

MP-Bus, betáplálás 3-vezetékes csatlakozáson keresztül

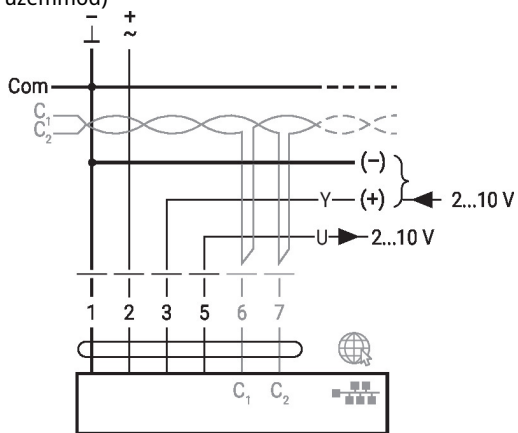
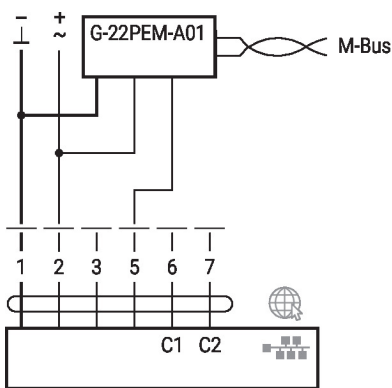
MP-Bus, 2-vezetékes csatlakozáson keresztül, helyi tápellátás

MP-Bus analóg alapértékkel (hibrid üzemmód)

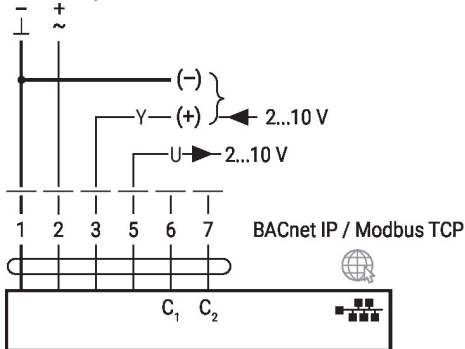


M-Bus jelátalakítóval

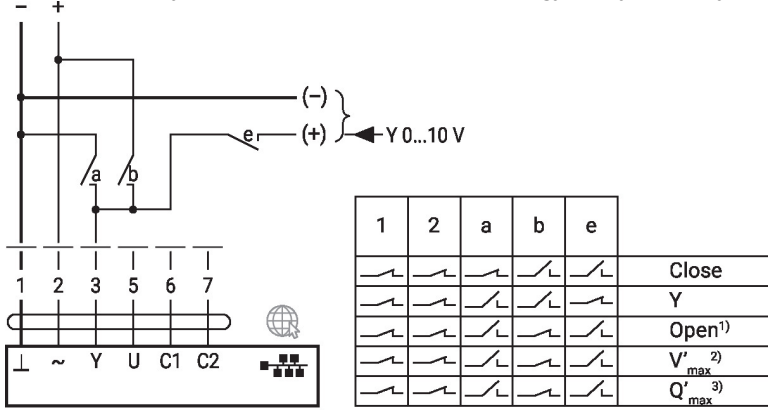
BACnet MS/TP / Modbus RTU csatlakozás analóg alapértékkel (hibrid üzemmód)



BACnet IP / Modbus TCP csatlakozás analóg alapértékkel (hibrid üzemmód)

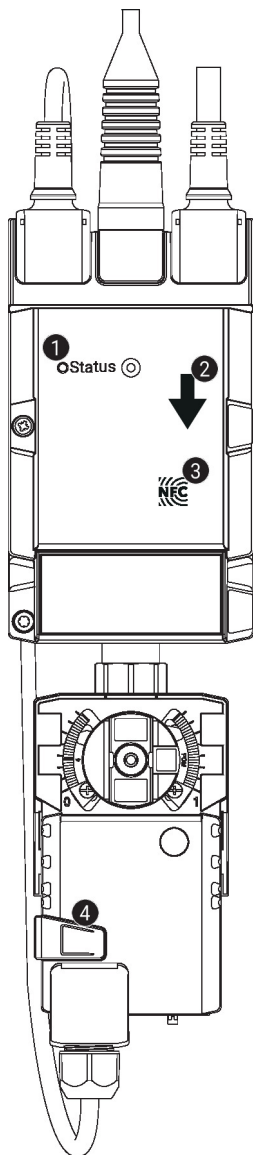


Túlterhelés-szabályozás és korlátozás DC 24 V relével (hagyományos szabályozás vagy hibrid üzemmód)



- 1) Pozícióvezérlés
- 2) Átfolyás-vezérlés
- 3) Teljesítményvezérlés

Működtető vezérlőszervek és jelzőfények



1 Zöld LED-kijelző

- Világít: az eszköz elindul
- Villog: működik (tápellátás OK)
- Nem világít: nincs tápellátás

2 Áramlásirány

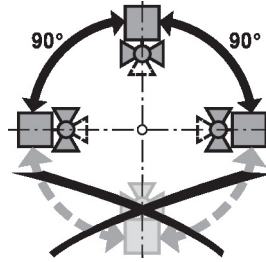
3 NFC illesztőfelület

4 Kézi felülbíráló gomb

- A gomb megnyomása: a fogaskerék kiold, a motor leáll, kézi felülírás lehetséges
- A gomb elengedése: a fogaskerék kapcsolódik, standard mód. A készülék szinkronizálást végez

Beszerelessel kapcsolatos megjegyzések

Ajánlott beépítési helyzetek A golyóscsapot a állótól vízszintes tengely állásig lehet beszereelni. A golyóscsapot nem szabad függő helyzetben, azaz a tengellyel lefelé mutatva beszereelni.



Beépítési hely visszatérő ág A telepítést a visszatérő vezetékbe javasoljuk.

Vízminőségi követelmények A vízminőséggel kapcsolatban a VDI 2035 követelményeit kell szem előtt tartani. A Belimo szelepek szabályozóeszközök. A szelepek hosszú távú megfelelő működése érdekében azokat tartsa szennyeződésektől (pl. a beszereleskor keletkezett hegesztési törmelékektől) mentesen. Ajánlott egy megfelelő szűrő beszerelese is.

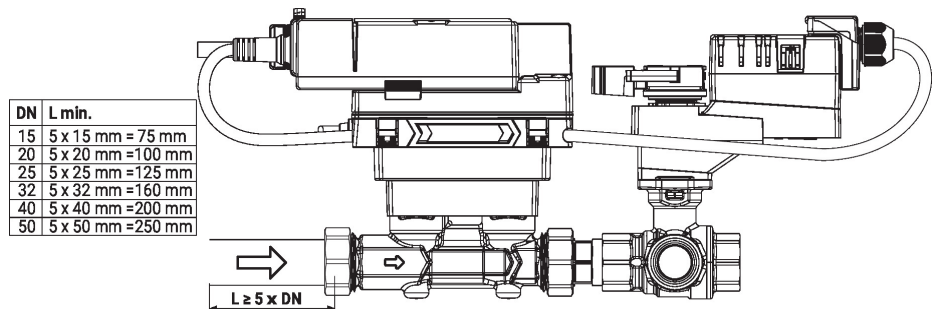
Szervizelés A golyóscsapok, forgó hajtóművek és érzékelők nem igényelnek karbantartást. A vezérlőelemen végzendő bármilyen szervizelési munka előtt különösen fontos, hogy a hajtóművet leválassza a tápellátásról (ehhez szükség szerint húzza ki az elektromos vezetékét). A csőrendszerben lévő szivattyúkat is mind ki kell kapcsolni, valamint a megfelelő elzáró szerelvényeket el kell zárni (várja meg, míg az alkatrészek lehűlnek, ha erre szükség van, és mindig csökkentse le a rendszer nyomását a környezeti nyomásra). A rendszert ne küldje vissza javításra, amíg a golyóscsapot és a hajtóművet megfelelően, az utasítások szerint újra össze nem szerelte, és a csővezetékét egy képzett szakember újra fel nem töltötte.

Áramlási irány A házon egy nyílal jelzett áramlási irányt be kell tartani, különben a térfogatáram mérési eredménye hibás lesz.

Csővek tisztítása A hőmennyiségmérő telepítése előtt bizonyosodjon meg arról, hogy a kört megfelelően öblítette, és hogy abban szennyezőanyagok nem találhatók.

A stressz megelőzése Bizonyosodjon meg arról, hogy a csövek vagy a csatlakozók semmilyen fizikai hatást nem gyakorolnak a hőmennyiségmérőre.

Belépő szakasz A megadott mérési pontosság eléréséhez az áramlás irányába, az áramlásérzékelő előtt egy egyenes csőszakaszra van szükség. A mérete legalább 5x DN kell legyen.



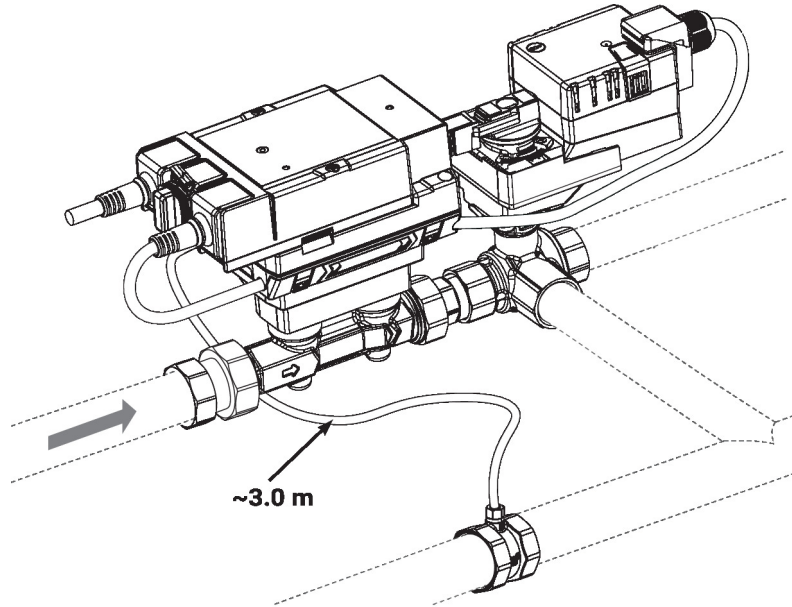
Merülőhüvellyel és hőmérséklet-érzékelő felszerelése

A szelep két teljesen vezetékhez csatlakoztatott hőmérséklet-érzékelővel rendelkezik.

- T2: Ez az érzékelő a hőmennyiségmérőbe van beszerelve.
- T1: ez az érzékelő a helyszínen kerül telepítésre, a fogyasztó előtt (szelep a visszatérő vezetékben) vagy a fogyasztó után (szelep a előremenő vezetékben).

Megjegyzés

A szelep és a hőmérséklet-érzékelők közötti kábelek rövidítése vagy hosszabbítása tilos.


Megosztott telepítés

A szelep-hajtómű az áramlásérzékelőtől függetlenül is telepíthető. Mindkét komponens átfolyási irányát be kell tartani.

Általános megjegyzések
Minimum nyomáskülönbség (nyomásesés)

A kívánt V_{max} térfogatáram eléréséhez szükséges minimális nyomáskülönbséget (nyomásesés a szelepnél) az elméleti k_{vs} érték (lásd a típusok áttekintését) és az alábbi képlet segítségével lehet kiszámítani. A kiszámított érték függ a maximális V_{max} térfogatáramtól. A magasabb nyomáskülönbségeket a szelep automatikusan kompenzálja.

Minta

$$\Delta p_{min} = 100 \times \left(\frac{V_{max}}{k_{vs \text{ theor.}}} \right)^2$$

$\Delta p_{min}: \text{kPa}$
 $V_{max}: \text{m}^3/\text{h}$
 $k_{vs \text{ theor.}}: \text{m}^3/\text{h}$

Például (DN25 és a kívánt maximális áramlás = a nom 50%-a)

EV025R3+BAC
 $k_{vs \text{ theor.}} = 8.6 \text{ m}^3/\text{h}$
 $V_{nom} = 58.3 \text{ l/min}$
 $50\% * 58.3 \text{ l/min} = 29.15 \text{ l/min} = 1.75 \text{ m}^3/\text{h}$

$$\Delta p_{min} = 100 \times \left(\frac{V_{max}}{k_{vs \text{ theor.}}} \right)^2 = 100 \times \left(\frac{1.75 \text{ m}^3/\text{h}}{8.6 \text{ m}^3/\text{h}} \right)^2 = 4.1 \text{ kPa}$$

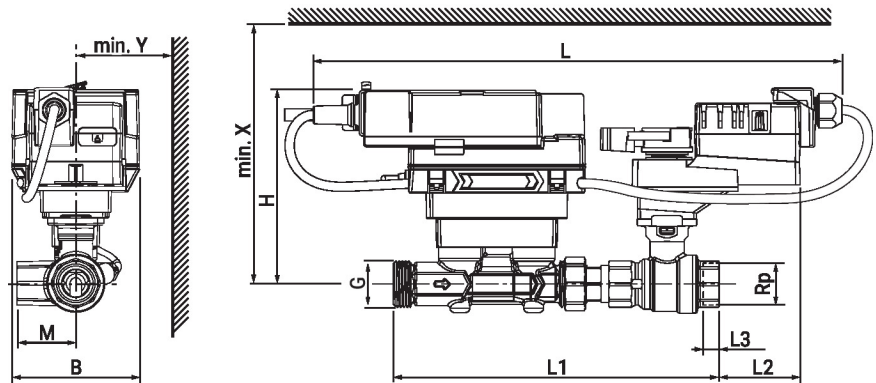
Viselkedés érzékelő-meghibásodás esetén

Áramlásérzékelő hibája esetén az Energy Valve átkapcsol a Teljesítmény- vagy Áramlásszabályozásról a Pozíciószabályozásra (a Delta-T vezérlő kikapcsol).

Amint eltűnik a hiba, az Energy Valve visszavált a normál szabályozási beállításra (Delta-T vezérlő bekapcsol)

Méretek

Méretjelölő ábrák



Type	DN	Rp ["]	G ["]	L [mm]	L1 [mm]	L2 [mm]	L3 [mm]	B [mm]	H [mm]	M [mm]	X [mm]	Y [mm]	kg
EV015R3+BAC	15	1/2	3/4	360	190	65	13	90	136	36	206	80	2.1
EV020R3+BAC	20	3/4	1	370	227	61	14	90	137	41.5	207	80	2.8
EV025R3+BAC	25	1	1 1/4	380	240	52	16	90	140	45	210	80	2.7
EV032R3+BAC	32	1 1/4	1 1/2	395	267	54	19	90	143	55.5	213	80	4.0
EV040R3+BAC	40	1 1/2	2	420	292	52	19	90	147	66.5	217	80	4.8
EV050R3+BAC	50	2	2 1/2	430	311	43	22	90	152	79	222	80	5.2

További dokumentáció

- Hőmennyiségmérő adatlapja
- MP együttműködő partnerek áttekintése
- Szerszámcsatlakozások
- Általános megjegyzések a projekttervezéshez
- Webkiszolgáló használata
- Adatgyűjtemény értékek leírása
- BACnet illesztőfelület-leírás
- Modbus illesztőfelület-leírás
- Az MP-Bus technológia bemutatása
- Beszerelési útmutatók hajtóművekhez és/vagy golyóscsapokhoz