

- Működtető erő 2500 N
- Névleges feszültség AC 100...240 V
- Vezérlés nyit/zár, 3 pontos
- Löklet 50 mm


**Műszaki adatok**

<b>Elektromos adatok</b>	Névleges feszültség	AC 100...240 V
	Névleges feszültséghez tartozó frekvencia	50/60 Hz
	Névleges feszültségtartomány	AC 85...265 V
	Energiafogyasztás működés alatt	5.5 W
	Energiafogyasztás nyugalmi helyzetben	1 W
	Áramfelvétel vezeték-méretezéshez	9.5 VA
	Tápellátás/vezérlés csatlakozása	Sorkapcsok 4 mm <sup>2</sup> (kábel: Ø4...10 mm)
	Párhuzamos működés	Igen (vegye figyelembe a teljesítményadatokat)
<b>Működési adatok</b>	Motor állítóereje	2500 N
	Kézi felülbírálás	lezárható nyomógombbal
	Löklet	50 mm
	Hajtómű futásideje	150 s / 40 mm (188 s / 50 mm)
	A hajtómű hangteljesítményszintje	56 dB(A)
	Pozíciójelzés	Mechanikusan, 5...50 mm löklet
<b>Biztonsági adatok</b>	IEC/EN védelmi osztály	II, megerősített szigetelés
	Tápforrás UL	Class 2 Supply
	IEC/EN védelmi szint	IP54
	NEMA/UL védelmi szint	NEMA 2
	Burkolat	UL 2-es burkolattípus
	EMC	CE a 2014/30/EU alapján
	Kisfeszültségű irányelv	CE a 2014/35/EU alapján
	IEC/EN tanúsítvány	IEC/EN 60730-1 és IEC/EN 60730-2-14
	UL Approval	cULus az UL60730-1A, UL60730-2-14 and CAN/CSA E60730-1 szerint A hajtómű UL jelölése függ a használati helyszíntől, és a készülék UL kompatibilitásától.
	Művelet típusa	1. típus
	Tápellátás/vezérlés névleges impulzusfeszültsége	4 kV
	Szennyezési szint	3
	Környezeti páratartalom	Max. 95% RH, nem kondenzálódó
	Környezeti hőmérséklet	0...50°C [32...122°F]
	Tárolási hőmérséklet	-40...80°C [-40...176°F]
	Karbantartási igény	karbantartásmentes
<b>Tömeg</b>	Tömeg	3.3 kg

**Biztonsági megjegyzések**


- Ez az eszköz helyhez kötött fűtő-, szellőző- és légkondicionáló rendszerekhez készült, és nem használható a megadott alkalmazási területétől eltérő módon, különösen repülőgépekben vagy bármi más légi közlekedési módokban.
- A kültéri alkalmazásokra csak akkor van lehetőség, ha az eszköz nincs közvetlenül kitéve (tenger)víznek, hónak, jégnek, napsugárzásnak vagy agresszív gázoknak, valamint biztosított, hogy a környezeti körülmények mindenkor az adatlapnak megfelelő küszöbértékeken belül maradnak.
- A beszerelést kizárólag az erre jogosult szakszemélyzet végezheti. A beszerelés során követni kell minden törvényi alkalmazandó intézményi beszerelési előírást.
- A mozgásirány megváltoztatására szolgáló kapcsolót és a zárási pontot csak arra feljogosított szakemberek állíthatják. A mozgás iránya kritikus fontosságú, különösen a fagyvédelemre szolgáló áramkörök esetében.
- A készüléket kizárólag a gyártás helyén szabad felnyitni. Nem tartalmaz olyan alkatrészeket, melyet a felhasználó cserélhet ki vagy szerelhet meg.
- A készülék elektromos alkatrészeket tartalmaz és tilos a háztartási hulladékkal együtt kiselejtezni. Vegyen figyelembe minden helyileg érvényes előírást és követelményt.

**Termékjellemzők**

<b>Felszerelés harmadik fél szelepeire</b>	A különböző gyártók által szolgáltatott szelepekre telepíthető retrofit hajtóművek alkatrészei: a hajtómű, az univerzális szelepnnyakadapter és az univerzális szelepszáradapter. Előbb adaptálja a szelepnnyakat és a szelepszárt, majd csatlakoztassa a retrofit hajtóművet a szelepnnyak adapterhez és a szelephez, majd aktiválja a készüléket. A szelepnnyakon a szelepnnyak adapter/hajtómű elfordítható 360°-ban, amennyiben a telepített szelep méretei ezt nem akadályozzák.
<b>Felszerelés Belimo szelepekre</b>	A standard Belimo hajtóműveket telepítse a Belimo szabályozószelepekre.
<b>Kézi felülbírálás</b>	A kézi felülbírálás nyomógombbal megvalósítható (a fogaskerék mindaddig ki van akasztva, amíg a gombot nyomva tartják vagy zárva marad). A lökethossz egy imbuszkulcs (5 mm) segítségével állítható, melyet a hajtómű felső részénél kell beilleszteni. A szelepszár akkor nyúlik ki, ha a kulcsot jobbra fordítják.
<b>Magas funkcionalitású megbízhatóság</b>	A hajtómű túlterhelésvédelemmel rendelkezik, nincs szükség végálláskapcsoló és automatikus ütközők alkalmazására, amikor eléri a végzáró elemet
<b>Kiindulási helyzet</b>	Gyári beállítás: a hajtómű szelepszára visszahúzódik.
<b>Mozgásirány beállítása</b>	Működés közben a löketirány kapcsolóval megváltoztathatja a mozgás irányát.
<b>3 pontos vezérlő korlátozás</b>	Bizonyosodjon meg arról, hogy a végállás elérését követően a pulzáló 3 pontos vezérlő kikapcsol. Amennyiben a rendszeroldalon ez nem lehetséges, úgy a multifunkcionális 24 V hajtóművet (..V24A-MP-..) kell használni.

**Tartozékok**

<b>Elektromos tartozékok</b>	<b>Leírás</b>	<b>Típus</b>
	Segédkapcsoló 2 x SPDT felerősíthető	S2A-H
<b>Mechanikus tartozékok</b>	<b>Leírás</b>	<b>Típus</b>
	Távtartó gyűrű Sauterhez, 50 mm-es löket	ZRV-301
	Távtartó gyűrű Siebe-hez, 50 mm-es löket	ZRV-302
	Távtartó gyűrű Johnson Control-hoz, 50 mm-es löket	ZRV-303
	Sauter alátét Sauterhez, 50 mm-es löket	ZRV-304

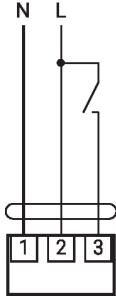
**Elektromos beszerelés**

**Vigyázat: Hálózati feszültség!**

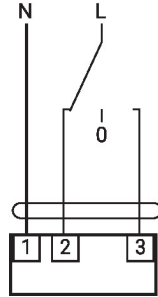
Párhuzamosan más hajtóműveket is csatlakoztathat. Vegye figyelembe a teljesítményadatokat. A löketirány-kapcsoló gyári beállítása: a hajtómű szelepszár visszahúzott állapotában van (▲).

### Kapcsolási rajz

AC 230 V, nyit/zár

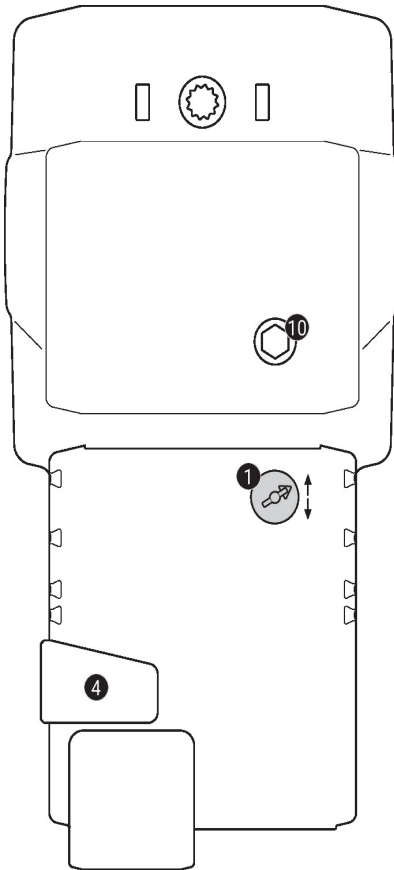


AC 230 V, 3 pontos



1	2	3		
			↓	↑
			↓	↑
			stop	stop
			↑	↓

### Működtető vezérlőszervek és jelzőfények



#### 1 Lökétirány kapcsoló

Átkapcsolás: a lökétirány megváltozik

#### 4 Kézi felülbíráló gomb

Nyomja meg a gombot: a fogaskerék kiakad, a motor leáll, kézi felülírás lehetséges

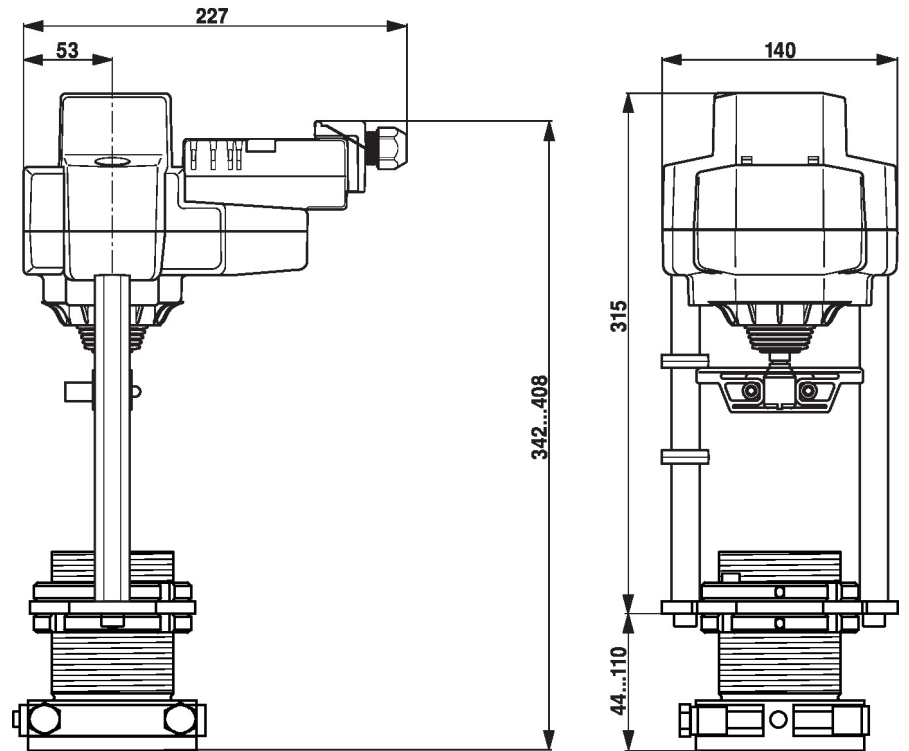
Engedje el a gombot: a fogaskerék kapcsolódik, standard mód

#### 10 Kézi felülírás

Jobbra: a hajtómű szelepszára kinyúlik

Az óramutató járásával ellentétesen: a hajtómű szelepszára visszahúzódik

Méreték



További dokumentáció

- Beszerelési útmutatók hajtóművekhez