

Az M-Bus átalakító egy MP kliens, és átalakítja a 22PE.. hőmennyiségmérők és az EV..R2... Belimo Energy Valve™ MP-Bus információit az M-Bus számára. Intelligens csatlakozódobozként feszültséggel táplálja a csatlakoztatott eszközöket és integrálja azokat az M-Bus-ra.


**Típus áttekintése**

Típus	Kimenő jel
G-22PEM-A01	M-Bus

**Műszaki adatok**

<b>Elektromos adatok</b>	Névleges feszültség	AC/DC 24 V
	Névleges feszültségtartomány	AC 19.2...28.8 V / DC 21.6...28.8 V
	AC áramfogyasztás	0.9 VA
	DC áramfogyasztás	0.75 W
	Elektromos csatlakozás	Dugaszolható rugós sorkapocs max. 2,5 mm <sup>2</sup>
	Kábel bevezetés	1 x tömszelence feszültségmentesítővel Ø6...8 mm, 1 x tömszelence feszültségmentesítővel 2 x Ø6 mm, 1 x tömszelence feszültségmentesítővel 4 x Ø6 mm
<b>Anyagok</b>	Tömszelence	PA6, fekete
	Ház	Fedél: PC, narancssárga Lent: PC, narancssárga Tömítés: NBR70, fekete UV-sugárzással szemben ellenálló.
<b>Biztonsági adatok</b>	Környezeti páratartalom	Max. 95% RH, nem kondenzálódó
	Környezeti hőmérséklet	-30...50°C [-22...122°F]
	IEC/EN védelmi osztály	III, szintű biztonság, különösen alacsony feszültség (SELV)
	EU Megfelelőség	CE jelölés
	IEC/EN tanúsítvány	IEC/EN 60730-1
	IEC/EN védelmi szint	IP65
	Minőségyszabvány	ISO 9001
	Szennyezési szint	2

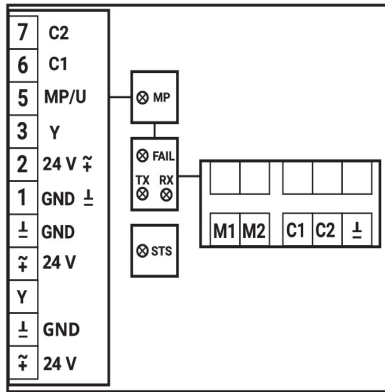
**Biztonsági megjegyzések**


Ez az eszköz helyhez kötött fűtő-, szellőző- és légkondicionáló rendszerekhez készült, és nem használható a megadott alkalmazástól eltérő módon. A szakszerűtlen használat tilos. A terméket ne használja olyan berendezéssel, mely meghibásodás esetén veszélyeztetheti a személyek, az állatok vagy a javak épségét.

Telepítés előtt bizonyosodjon meg arról, hogy kikapcsolta az összes áramforrást. Ne csatlakoztassa aktív/működő berendezéshez.

A beszerelést kizárólag az erre jogosult szakember végezheti. A beszerelés során követni kell minden törvényi alkalmazandó intézményi beszerelési előírást.

A készülék elektromos alkatrészeket tartalmaz és tilos a háztartási hulladékkal együtt kiselejtezni. Vegyen figyelembe minden helyileg érvényes előírást és követelményt.

**Működtető vezérlőszervek és jelzőfények**

**MP (zöld)**

BE: Adatok átvive vagy fogadva az MP-Bus-ról

**SIKERTELEN (piros)**

BE: M-Bus csatlakozás nincs jelen

**TX (zöld)**

BE: Az adatok átvive az M-Bus hálózatra

**RX (zöld)**

BE: Adatok fogadva az M-Bus hálózatról

**STS (zöld), az egység jelenlegi állapotát mutatja**

BE: Ok

KI: Nincs tápellátás

Villog MP-Bus eszköz nem válaszol

**Beszerelessel kapcsolatos megjegyzések**


A G-22PEM-A01 M-Bus átalakító cseréjének folyamata

1. Az egység cseréje előtt minden adatot ki kell olvasni a készülékből, mert különben elvesznek.
2. Cserélje ki a meglévő M-Bus átalakítót egy új, azonos típusú átalakítóra.
3. A kicserélt M-Bus átalakító megtartja a másodlagos címet, amely a csatlakoztatott hőmennyiségmérőből származik.
4. Az elsődleges cím alapértelmezés szerint nullára (0) van állítva, és újra meg kell adni.

A 22PE hőmennyiségmérő cseréjének folyamata...

1. Olvassa ki az adatokat az M-Bus átalakítóból, mivel ellenkező esetben az adatok elvesznek.
2. Cserélje ki a meglévő hőmennyiségmérőt egy új, azonos típusú mérőre.
3. Az M-Bus átalakító másodlagos címe a csatlakoztatott hőmennyiségmérőből származik.
4. Az M-Bus átalakító elsődleges címe nullára (0) áll, amint új hőmennyiségmérőt észlel, és újra meg kell adni.

**Szállítási terjedelem**

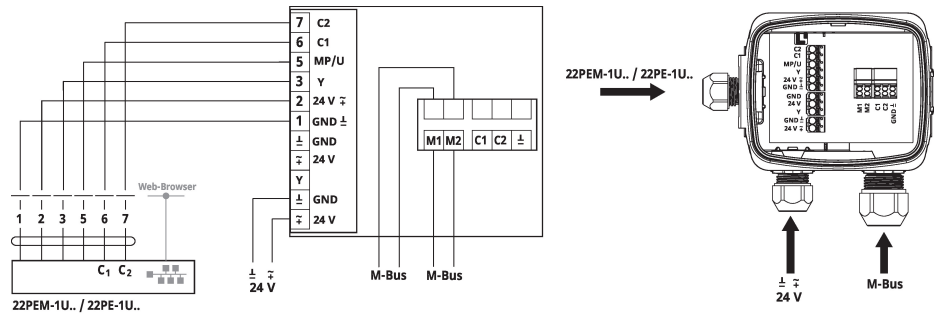
Szállítási terjedelem	Leírás	Típus
	Szerelőkeret L ház 5 db tömítődugó kábelcsatlakozóhoz Csavarok Dowel	A-22D-A10

**Elektromos kapcsolási rajz**
**Megjegyzések**

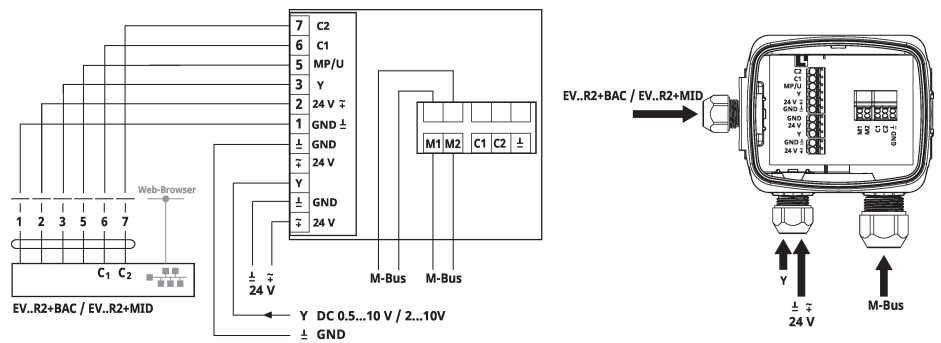
Ellátás a biztonságosan leválasztó transzformátorról.



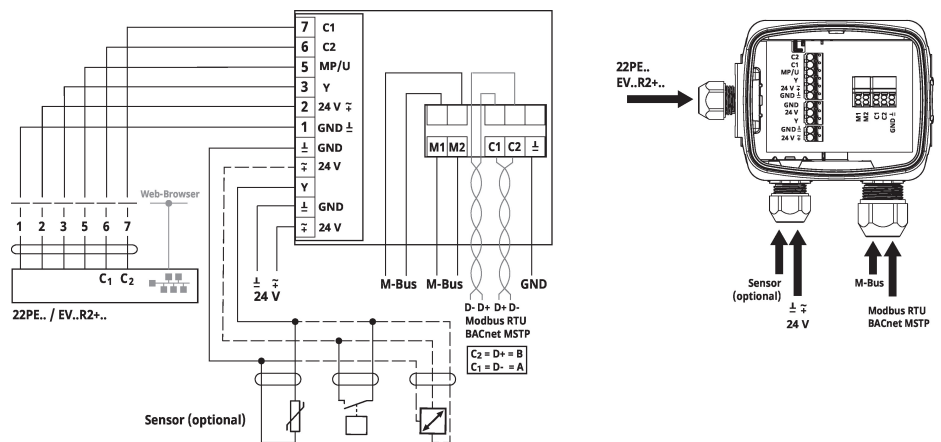
22PEM1U.. / 22PE-1U.. hőmennyiségmérő bekötése M-Bus átalakítóval



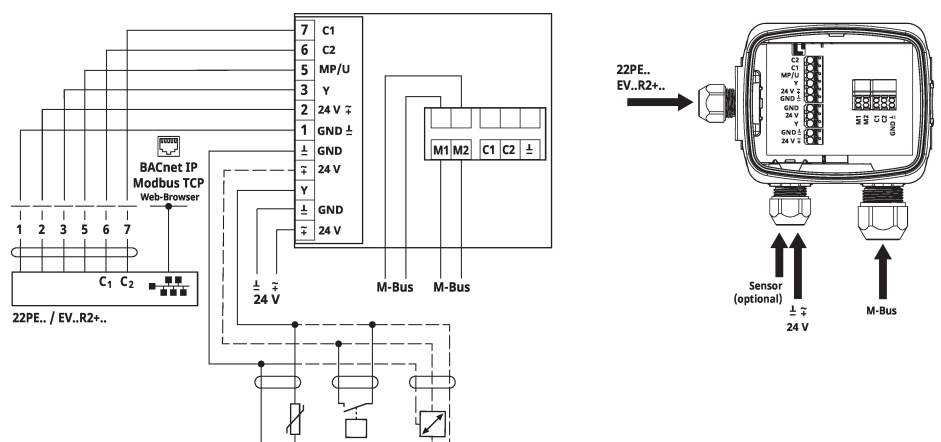
Belimo Energy Valve™ EV..R2+BAC / EV..R2+MID huzalozása M-Busz átalakítóval



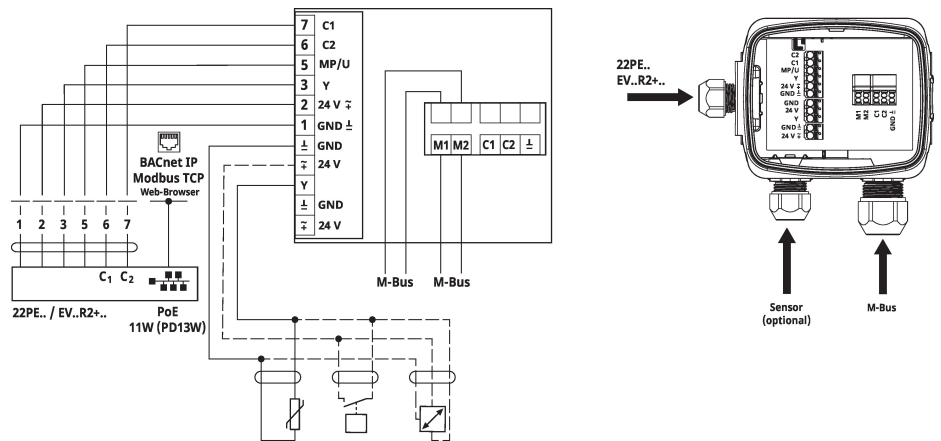
Wiring of thermal energy meter 22PE.. or Belimo Energy Valve™ EV..R2+.. for M-Bus parallel Modbus RTU or BACnet MS/TP



Wiring of thermal energy meter 22PE.. or Belimo Energy Valve™ EV..R2+.. for M-Bus parallel Modbus TCP or BACnet IP



Wiring of thermal energy meter 22PE.. or Belimo Energy Valve™ EV..R2+.. for M-Bus parallel Modbus TCP or BACnet IP with PoE


**Részletes dokumentáció**

A 22PEM-1U.... / 22PE-1U.. hőmennyiségmérőket vagy az EV..R2+MID / EV..R2+BAC Belimo Energy Valve™-et MP kiszolgálóra kell állítani a Belimo Assistant mobilalkalmazás vagy a webkiszolgáló használatával. A vonatkozó MP cím PP.

Az M-Bus átalakító M-Bus rendszerbe integrálása és az M-Bus cím kiosztása a kereskedelmi forgalomban kapható M-Bus eszközzel történik. Mivel az M-Bus átalakító egy MP kliens, így nem kell hozzárendelni egy MP-Bus címet.

Protokoll

M-Bus: EN 13757-3:2018

MP-Bus A91613-100 Rev. 20 03.12.2019

Baud érték

M-Bus: 300, 600, 1200, 2400, 4800, 9600 Baud

MP-Bus: 1200 Baud

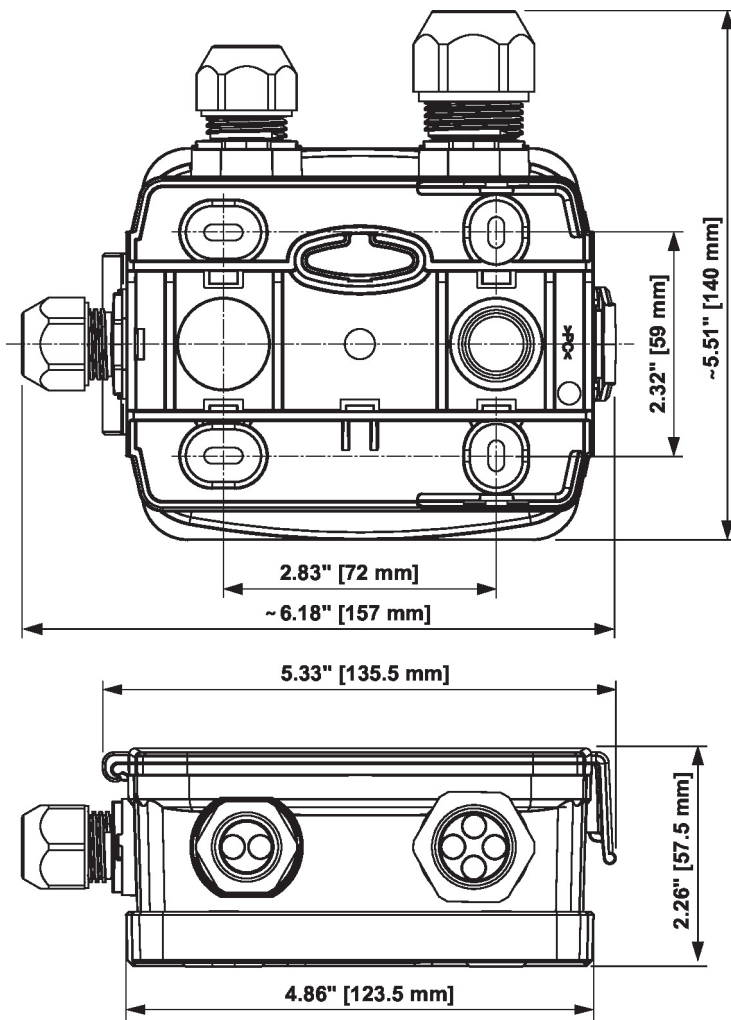
Max. terhelés

Az M-Bus átalakítóhoz csatlakoztatott eszközök maximális áramfelvétele 2 amper (2A ellenállásos) lehet.

M-Bus kábeltípus

H05VV-F2x1mm<sup>2</sup> vagy egyenértékű

Méreték



Típus

G-22PEM-A01

Tömeg

0.325 kg