

Vészállás funkcióval rendelkező folytonos forgóhajtómű és kibővített funkciók a műszaki épületgépészeti berendezésekben levő zsaluk beállításához

- Maximális zsaluméret kb. 8 m<sup>2</sup>
- Hajtómű forgatónyomatéka 40 Nm
- Névleges feszültség AC/DC 24 V
- Vezérlés moduláló 0.5...10 V
- Állásvisszajelzés 0.5...10 V


**Műszaki adatok**

<b>Elektromos adatok</b>	Névleges feszültség	AC/DC 24 V
	Névleges feszültséghez tartozó frekvencia	50/60 Hz
	Névleges feszültségtartomány	AC 19.2...28.8 V / DC 21.6...28.8 V
	Energiafogyasztás működés alatt	11 W
	Energiafogyasztás nyugalmi helyzetben	3 W
	Áramfelvétel vezeték-méretezéshez	21 VA
	Megjegyzés vezeték-méretezéshez	Imax 20 A @ 5 ms
	Tápellátás/vezérlés csatlakozása	Kábel 1 m, 4 x 0.75 mm <sup>2</sup>
	Párhuzamos működés	Igen (vegye figyelembe a teljesítményadatokat)
<b>Működési adatok</b>	Hajtómű forgatónyomatéka	40 Nm
	Y működési tartomány	0.5...10 V
	Bemeneti ellenállás	100 kΩ
	U pozíció-visszajelzés	0.5...10 V
	U pozíció-visszajelzés megjegyzés	Max. 0.5 mA
	Vészállás funkció pozíciójának beállítása	0...100%, beállítható 10%-os lépésekben (POP forgatógomb megfelel a bal oldali ütközőnek)
	Áthidalási idő (PF)	2 s
	Pozíció pontossága	±5%
	Hajtómű mozgásiránya	választható 0/1 kapcsolóval
	Hajtómű mozgásiránya megjegyzés	Y = 0 V: A kapcsoló 0 (óramutató járásával ellentétes forgás) / 1 (óramutató járásával megegyező forgás) pozíciójánál
	A vészállás funkció mozgásiránya	választható 0...100% kapcsolóval
	Kézi felülbírálás	nyomógombbal
	Elfordulási szög	Max. 95°
	Elfordulási szög megjegyzés	mindkét oldalon korlátozható, mechanikusan beállítható végállásütközőkkel
	Hajtómű futásideje	150 s / 90°
	Vészállás funkció futásidő	35 s / 90°
	A hajtómű hangteljesítményszintje	52 dB(A)
	Hangteljesítményszint, vészállás funkció	61 dB(A)
	Mechanikus kapcsolódás	Univerzális rögzítőbilincs, megfordítható 12...26.7 mm
Pozíciójelzés	Mechanikusan, dugaszolható	
<b>Biztonsági adatok</b>	IEC/EN védelmi osztály	III, szintű biztonság, különösen alacsony feszültség (SELV)
	Power source UL	Class 2 Supply
	IEC/EN védelmi szint	IP54
	NEMA/UL védelmi szint	NEMA 2
	Burkolat	UL 2-es burkolattípus

<b>Biztonsági adatok</b>	EMC	CE a 2014/30/EU alapján
	IEC/EN tanúsítvány	IEC/EN 60730-1 és IEC/EN 60730-2-14
	UL Approval	cULus az UL60730-1A, UL60730-2-14 and CAN/CSA E60730-1 szerint A hajtómű UL jelölése függ a használati helyszíntől, és a készülék UL kompatibilitásától.
	Működési mód	1.AA típus
	Tápellátás/vezérlés névleges impulzus-feszültsége	0.8 kV
	Szennyezési szint	3
	Környezeti páratartalom	Max. 95% RH, nem kondenzálódó
	Környezeti hőmérséklet	-30...50°C [-22...122°F]
	Tárolási hőmérséklet	-40...80°C [-40...176°F]
	Karbantartási igény	karbantartásmentes
<b>Tömeg</b>	Tömeg	2.0 kg
<b>Feltételek</b>	Rövidítések	POP = kikapcsolt / vészállás pozíció PF = áramkimaradás késleltetési ideje / áthidaló idő

**Biztonsági megjegyzések**

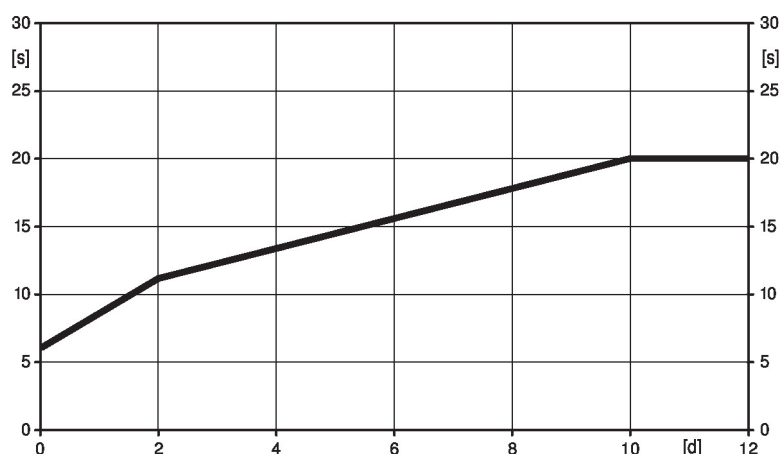

- Ez az eszköz helyhez kötött fűtő-, szellőző- és légkondicionáló rendszerekhez készült, és nem használható a megadott alkalmazási területétől eltérő módon, különösen repülőgépekben vagy bármi más légi közlekedési módokban.
- A kültéri alkalmazásokra csak akkor van lehetőség, ha az eszköz nincs közvetlenül kitéve (tenger)víznek, hónak, jégnek, napsugárzásnak vagy agresszív gázoknak, valamint biztosított, hogy a környezeti körülmények mindenkor az adatlapnak megfelelő küszöbértékeken belül maradnak.
- A beszerelést kizárólag az erre jogosult szakszemélyzet végezheti. A beszerelés során követni kell minden törvényi alkalmazandó intézményi beszerelési előírást.
- A készüléket kizárólag a gyártás helyén szabad felnyitni. Nem tartalmaz olyan alkatrészeket, melyet a felhasználó cserélhet ki vagy szerelhet meg.
- A kábeleket tilos eltávolítani a készülékből.
- A szükséges forgatónyomaték kiszámításához be kell tartani a zsalugyártók keresztmetszetre, szerkezetre, beszerelési helyzetre és szellőzési feltételekre vonatkozó specifikációit.
- A készülék elektromos alkatrészeket tartalmaz és tilos a háztartási hulladékkal együtt kiselejtezni. Vegyen figyelembe minden helyileg érvényes előírást és követelményt.

**Termékjellemzők**

- Működési mód** A hajtómű a zsalut a kívánt pozícióba mozgatja, és egyúttal feltölti a beépített kondenzátorokat is. Amennyiben az áramellátás megszakad, a tárolt elektromos energia hatására a zsalu visszaforgó a vészállás-pozícióba.
- A hajtómű egy 0...10 V feszültségű, standard vezérlőjellel van csatlakoztatva, és a vezérlőjel által megadott helyzetbe vezet el. Az U mérési feszültség a zsalu 0.5...100%-os pozíciójának elektromos kijelzését szolgálja, valamint más hajtóművek vezérlőjeként is szolgál.

**Töltési idő (indítás)** A kondenzátoros hajtóművek esetében előtöltési idő szükséges. Ez az idő szükséges a kondenzátor feltöltéséhez, hogy az használható legyen. Így biztosított, hogy áramszünet esetén a hajtómű mégis elmozdul jelenlegi állásából az előre beállított vészállásba. Az előtöltési idő függ az áramszünet időtartamától.

Jellemző előtöltési idő



[d] = elektromos áram kimaradása napokban  
[s] = előtöltési idő másodpercben

	[d]				
	0	1	2	7	≥10
[s]	6	9	11	16	20

**Szállítási feltételek (kondenzátorok)** A gyárból a hajtómű teljesen lemerült állapotban kerül szállításra, ezért első üzembehelyezés előtt kb. 20 másodperc előtöltési idő szükséges azért, hogy a kondenzátorok megfelelő feszültséggel működjenek.

**Vészállás funkció pozíciójának beállítása (POP)** A kívánt vészállás-pozíció beállításához használja a kívánt vészállás funkció pozíciót 10%-os lépésközű 0...100% osztástartományban.

A forgógomb mindig egy 95°-os elfordulásszög tartományra vonatkozik és mellőzi a korábban beállított végállásokat.

Áramszünet esetén a hajtómű elmozdul a kijelölt vészállás funkció pozícióba, a gyárban beállított 2 másodperc áthidalási idő (PF) alkalmazásával.

**Egyszerű közvetlen felszerelés** Univerzális rögzítőbilinccsel egyszerűen közvetlenül a zsalutengelyre szerelhető; a mellékelt elfordulás elleni védelemmel megakadályozható a hajtómű elfordulása.

**Kézi felülbírlás** A kézi vezérlés a nyomógomb segítségével ideiglenesen lehetséges. A meghajtó kikapcsol és a hajtómű kikapcsol mindaddig, amíg a gombot lenyomva tartja.

**Magas funkcionalitású megbízhatóság** A hajtómű túlterhelésvédelemmel rendelkezik, nincs szükség végálláskapcsoló és automatikus ütközők alkalmazására, amikor eléri a végzáró elemet

**Mozgásirány beállítása** A forgásirány-kapcsoló aktiválásával megváltoztatható a mozgás iránya. A forgásirány-kapcsoló nem befolyásolja a beállított vészállás pozíciót.

**Tartozékok**
**Elektromos tartozékok**
**Leírás**
**Típus**

Segédkapcsoló 1 x SPDT felerősíthető	S1A
Segédkapcsoló 2 x SPDT felerősíthető	S2A
Helyzetjelző potenciométer 140 Ω felerősíthető	P140A
Helyzetjelző potenciométer 200 Ω felerősíthető	P200A
Helyzetjelző potenciométer 500 Ω felerősíthető	P500A
Helyzetjelző potenciométer 1 kΩ felerősíthető	P1000A
Helyzetjelző potenciométer 2.8 kΩ felerősíthető	P2800A
Helyzetjelző potenciométer 5 kΩ felerősíthető	P5000A
Helyzetjelző potenciométer 10 kΩ felerősíthető	P10000A
Adapter segédkapcsolóhoz és állásjelző potenciométerhez	Z-SPA
Jelátalakító feszültség/áram 100 kΩ AC/DC 24 V-os tápellátás	Z-UIC
Pozícionáló falra rögzítéshez	SGA24
Pozícionáló beépítési szereléshez	SGE24
Pozícionáló első panel szereléséhez	SGF24
Pozícionáló falra rögzítéshez	CRP24-B1

**Mechanikus tartozékok**
**Leírás**
**Típus**

Forgattyúkar standard rögzítőbilincshez	AH-GMA
Csappantyú-emelőkar Horonyszélesség 8.2 mm, Rögzítési tartomány Ø14...25 mm	KH10
Szerelőkészlet rudazatos mozgathoz sík beszereléshez	ZG-GMA

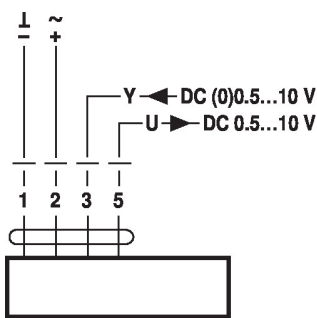
\* Z-SPA adapter

Elengedhetetlen az adapter megrendelése, amennyiben segédkapcsolót vagy állásjelző potenciométert kell alkalmazni, és a rögzítőbilincset a hajtómű hátsó oldalára szerelik (pl. rövid tengelyű szerelésnél).

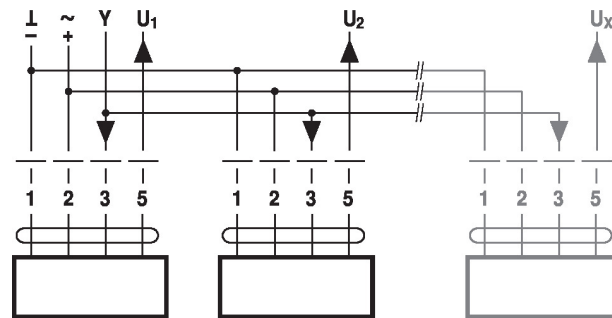
**Elektromos beszerelés**


**Ellátás a biztonságosan leválasztó transzformátorról.**

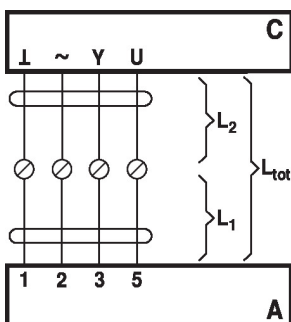
**Párhuzamosan más hajtóműveket is csatlakoztathat. Vegye figyelembe a teljesítményadatokat.**

**Kapcsolási rajz**


Jelkábel hossza

**Párhuzamos üzemelés**

**Megjegyzések**

- Maximum nyolc hajtómű csatlakoztatható párhuzamosan.
- A párhuzamos működés csak nem csatlakoztatott tengelyeken engedélyezett.
- Ne hagyja figyelmen kívül a párhuzamos működés teljesítményadatait.

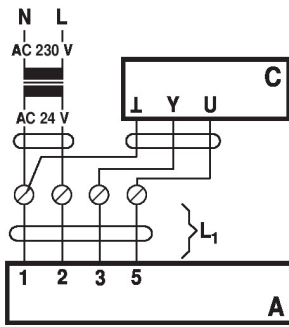


L <sub>2</sub> L / ~	L <sub>tot</sub> = L <sub>1</sub> + L <sub>2</sub>	
	AC	DC
0.75 mm <sup>2</sup>	≤30 m	≤5 m
1.00 mm <sup>2</sup>	≤40 m	≤8 m
1.50 mm <sup>2</sup>	≤70 m	≤12 m
2.50 mm <sup>2</sup>	≤100 m	≤20 m

A = hajtómű  
 C = vezérlőegység (vezérlést végző egység)  
 L1 = hajtómű csatlakozókábele  
 L2 = egyedi kábel  
 L<sub>tot</sub> = jelkábel maximális hossza

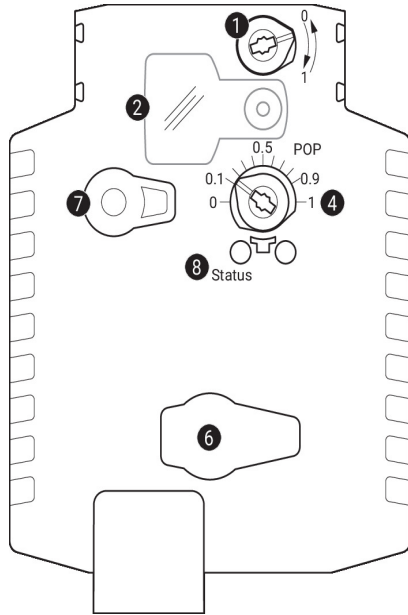
**Megjegyzés:**

Ha több hajtóművet párhuzamosan csatlakoztatnak, akkor a jelkábel maximális hosszát el kell osztani a hajtóművek számával.



A = hajtómű  
 C = vezérlőegység (vezérlést végző egység)  
 L1 = hajtómű csatlakozókábele

**Megjegyzés:**  
 A tápellátás és az adatkábel külön-külön történő vezetése esetén a telepítésre nem érvényes külön korlátozás.

**Működtető vezérlőszervek és jelzőfények**

**1 Forgásirány kapcsoló**

Átkapcsolás: Forgásirány váltás

**2 Fedél, POP gomb**
**3 POP gomb**
**4 Skála kézi beállításhoz**
**6 (nincs funkció)**
**7 Fogaskerék kioldó gomb**

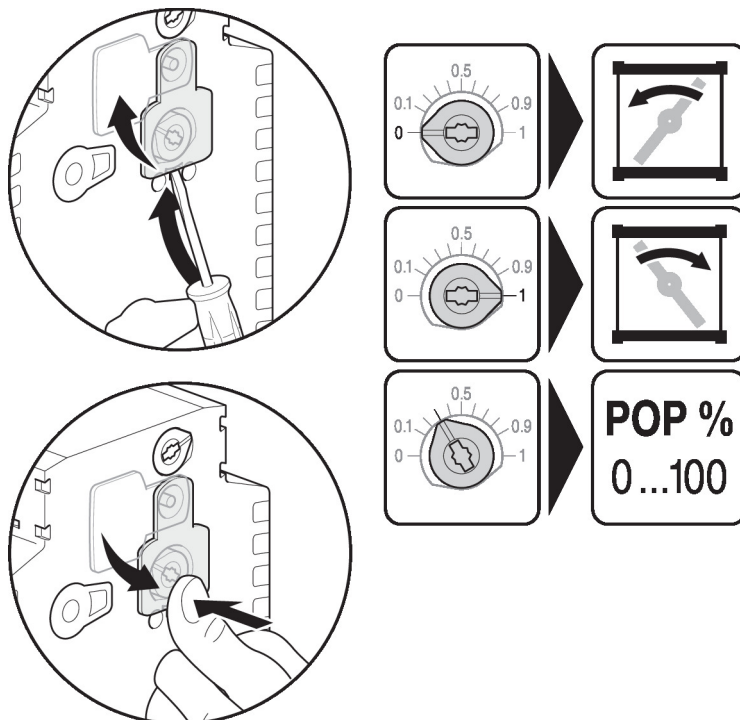
Nyomja meg a gombot: Fogaskerék kiold, motor leáll, kézi felülírás lehetséges

Engedje el a gombot: Fogaskerék összekapcsol, standard üzemmód

**LED-kijelzők**

zöld <b>3</b>	Jelentés / funkció
Be	Működés OK
Villog	POP funkció aktív
Ki	- Nem működik - SuperCap előtöltési idő - Hiba SuperCap

## Vészállás pozíció (POP) beállítása


**Méretek**
**Tengelyhossz**

	Min. 52
	Min. 20

**Rögzítési tartomány**

	12...22	12...18
	22...26.7	12...18

\*Opció: alulra szerelt rögzítőbilincs: ha segédkapcsoló vagy állásjelző potencióméter kerül felszerelésre a Z-SPA adapter alkalmazása szükséges.

