

Vészállás funkcióval rendelkező forgóhajtómű és kibővített funkciók az IP66/67 védőházban műszaki épületgépészeti berendezésekben levő zsaluk beállításához

- Maximális zsaluméret kb. 8 m²
- Hajtómű forgatónyomatéka 40 Nm
- Névleges feszültség AC/DC 24 V
- Vezérlés nyit/zár
- Optimális időjárás elleni védelem kültéri használatra (-40°C-ig terjedő környezeti hőmérsékleten történő alkalmazáshoz külön hajtómű kapható beépített fűtőberendezéssel)



Műszaki adatok

Elektromos adatok	Névleges feszültség	AC/DC 24 V
	Névleges feszültséghez tartozó frekvencia	50/60 Hz
	Névleges feszültségtartomány	AC 19.2...28.8 V / DC 21.6...28.8 V
	Energiafogyasztás működés alatt	11 W
	Energiafogyasztás nyugalmi helyzetben	3 W
	Áramfelvétel vezeték-méretezéshez	21 VA
	Tápellátás/vezérlés csatlakozása	Kábel 1 m, 3 x 0.75 mm ² (halogénmentes)
	Párhuzamos működés	Igen (vegye figyelembe a teljesítményadatokat)
Működési adatok	Hajtómű forgatónyomatéka	40 Nm
	Vészállás funkció pozíciójának beállítása	0...100%, beállítható 10%-os lépésekben (POP forgatógomb megfelel a bal oldali ütközőnek)
	Áthidalási idő (PF)	2 s
	Hajtómű mozgásiránya	választható 0 (órmutató járásával ellentétes forgásirány) / 1 (órmutató járásával megegyező forgásirány) kapcsolóval
	A vészállás funkció mozgásiránya	választható 0...100% kapcsolóval
	Kézi felülbírálás	nyomógombbal (védőburkolat alatt)
	Elfordulási szög	Max. 95°
	Elfordulási szög megjegyzés	mindkét oldalon korlátozható, mechanikusan beállítható végállásütközőkkel
	Hajtómű futásideje	150 s / 90°
	Vészállás funkció futásidő	35 s / 90°
	A hajtómű hangteljesítményszintje	52 dB(A)
	Hangteljesítményszint, vészállás funkció	61 dB(A)
	Mechanikus kapcsolódás	Univerzális rögzítőbilincs 14...26.7 mm
Pozíciójelzés	Mechanikus	
Biztonsági adatok	IEC/EN védelmi osztály	III, szintű biztonság, különösen alacsony feszültség (SELV)
	Tápforrás UL	Class 2 Supply
	IEC/EN védelmi szint	IP66/67
	NEMA/UL védelmi szint	NEMA 4X
	Burkolat	UL 4X-es burkolattípus
	EMC	CE a 2014/30/EU alapján
	IEC/EN tanúsítvány	IEC/EN 60730-1 és IEC/EN 60730-2-14
	UL Approval	cULus az UL60730-1A, UL60730-2-14 and CAN/CSA E60730-1 szerint A hajtómű UL jelölése függ a használati helyszíntől, és a készülék UL kompatibilitásától.
	Művelet típusa	1.AA típus

Biztonsági adatok	Tápellátás/vezérlés névleges impulzus-feszültsége	0.8 kV
	Szennyezési szint	4
	Környezeti páratartalom	Max. 100% RH
	Környezeti hőmérséklet	-30...50°C [-22...122°F]
	Környezeti hőmérséklet megjegyzés	-40...50°C beépített fűtéssel rendelkező hajtóműhöz
	Tárolási hőmérséklet	-40...80°C [-40...176°F]
	Karbantartási igény	karbantartásmentes
Tömeg	Tömeg	3.7 kg
Feltételek	Rövidítések	POP = kikapcsolt / vészállás pozíció PF = áramkimaradás késleltetési ideje / áthidaló idő

Biztonsági megjegyzések


- Ez az eszköz helyhez kötött fűtő-, szellőző- és légkondicionáló rendszerekhez készült, és nem használható a megadott alkalmazási területétől eltérő módon, különösen repülőgépekben vagy bármi más légi közlekedési módokban.
- A beszerelést kizárólag az erre jogosult szakszemélyzet végezheti. A beszerelés során követni kell minden törvényi alkalmazandó intézményi beszerelési előírást.
- Bizonyosodjon meg arról, hogy a csatlakozódobozok rendelkeznek a megfelelő IP védelemmel!
- A védőház fedele felnyitható a beállítások és a szervizelési munkálatok kivitelezésének céljából. Bizonyosodjon meg arról, hogy a zárást követően a ház szigetelése megfelelő (lásd a telepítési utasításokat).
- A készüléket kizárólag a gyártás helyén szabad felnyitni. Nem tartalmaz olyan alkatrészeket, melyet a felhasználó cserélhet ki vagy szerelhet meg.
- A készülékbe telepített kábelek eltávolítása tilos.
- A szükséges forgatónyomaték kiszámításához be kell tartani a zsalugyártók keresztmetszetre, szerkezetre, beszerelési helyzetre és szellőzési feltételekre vonatkozó specifikációit.
- A készülék elektromos alkatrészeket tartalmaz és tilos a háztartási hulladékkal együtt kiselejtezni. Vegyen figyelembe minden helyileg érvényes előírást és követelményt.
- Az eszköz általában nem használható vegyi hatásoknak kitett (gázok, folyadékok), illetve korróziót okozó környezetekben.
- A hajtómű használata bonyolult alkalmazásokban (pl. függesztett mennyezetek vagy emelt padlózatok) tilos.
- A használt anyagokra számos külső tényező (hőmérséklet, nyomás, szerkezet rögzítés, vegyszerek hatása, stb.) hatást gyakorolhat; ezeket szimulálása a laboratóriumi vizsgálatokon vagy a terepvizsgálatokon nem lehetséges. Amennyiben kételyek merülnek fel kérjük, végezzen egy tesztet. Ez az információ nem jelent jogi felhatalmazást. A Belimo vállalatot semmilyen felelősség és semmilyen garanciakötelezettség nem terheli.
- Az UL (NEMA) 4X alkalmazásokban használjon azonos kapacitású rugalmas fémkábeleket vagy menetes kábeleket.
- Amennyiben jelentős mennyiségű UV sugár éri, pl. erős napsugarak, javasoljuk a rugalmas fémkábelek vagy hasonló elemek használatát.

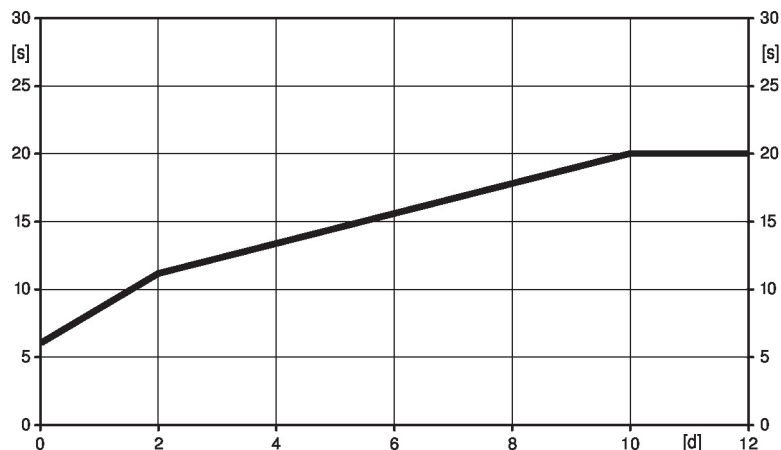
Termékjellemzők

- Alkalmazási területek** A hajtómű speciálisan alkalmazható kültéri alkalmazásokhoz, és védett a következő környezeti hatásokkal szemben:
- UV-sugárzás
 - Eső / hó
 - Szennyeződés / por
 - Páratartalom
 - Változó klíma / gyakori és jelentős mértékű hőmérséklet-ingadozás (ajánlás: a belső kondenzáció elkerülése érdekében használja a hajtóművet integrált, gyárilag beépített, külön megrendelhető fűtéssel)

Működési mód A hajtómű a zsalut a kívánt pozícióba mozgatja, és egyúttal feltölti a beépített kondenzátorokat is. Amennyiben az áramellátás megszakad, a tárolt elektromos energia hatására a zsalu visszaforgó a vészállás-pozícióba.

Töltési idő (indítás) A kondenzátoros hajtóművek esetében előtöltési idő szükséges. Ez az idő szükséges a kondenzátor feltöltéséhez, hogy az használható legyen. Így biztosított, hogy áramszünet esetén a hajtómű mégis elmozdul jelenlegi állásából az előre beállított vészállásba. Az előtöltési idő függ az áramszünet időtartamától.

Jellemző előtöltési idő



[d] = elektromos áram kimaradása napokban
[s] = előtöltési idő másodpercben

	[d]				
	0	1	2	7	≥10
[s]	6	9	11	16	20

Szállítási feltételek (kondenzátorok) A gyárból a hajtómű teljesen lemerült állapotban kerül szállításra, ezért első üzembehelyezés előtt kb. 20 másodperc előtöltési idő szükséges azért, hogy a kondenzátorok megfelelő feszültséggel működjenek.

Vészállás funkció pozíciójának beállítása (POP) Az kívánt vészállás-pozíció beállításához használja a forgógomb vészállás pozícióját. Az állítási tartomány mindig a hajtómű maximális elfordulásszögére vonatkozik.

A forgógomb mindig egy 95°-os elfordulásszög tartományra vonatkozik és mellőzi a korábban beállított végállásokat.

Áramszünet esetében a hajtómű elmozdul a kijelölt vészállás funkció pozícióba, a gyárban beállított 2 másodperc áthidalási idő (PF) alkalmazásával.

Egyszerű közvetlen felszerelés Univerzális rögzítőbilinccsel egyszerűen közvetlenül a zsalutengelyre szerelhető; a mellékelt elfordulás elleni védelemmel megakadályozható a hajtómű elfordulása.

Kézi felülbírálás A kézi vezérlés a nyomógomb segítségével ideiglenesen lehetséges. A fogaskerék kiakasztott és a hajtómű leválasztott állapota a gomb nyomva tartásáig fennmarad.

Távolítsa el a ház fedelét manuális felülírás céljából.

Beállítható elfordulási szög Az elfordulásszög mechanikus ütközőkkel állítható be.

Magas funkcionalitású megbízhatóság A hajtómű túlterhelésvédelemmel rendelkezik, nincs szükség végálláskapcsoló és automatikus ütközők alkalmazására, amikor eléri a végzáró elemet

Kiindulási helyzet Az hajtómű rögzítőbilinccsének alapállása 0°. A tápfeszültség rákapcsolását követően a hajtómű elmozdul a vezérlő jelben meghatározott állásba.

Mozgásirány beállítása A forgásirány-kapcsoló aktiválásával megváltoztatható a mozgatás iránya. A forgásirány-kapcsoló nem befolyásolja a beállított vészállás pozíciót.

Tartozékok

Elektromos tartozékok	Leírás	Típus
	Segédkapcsoló 2 x SPDT kiegészítő, szürke	S2A GR
	Helyzetjelző potenciométer 140 Ω felerősíthető	P140A
	Helyzetjelző potenciométer 200 Ω felerősíthető	P200A
	Helyzetjelző potenciométer 500 Ω felerősíthető	P500A
	Helyzetjelző potenciométer 1 kΩ felerősíthető	P1000A
	Helyzetjelző potenciométer 2.8 kΩ felerősíthető	P2800A
	Helyzetjelző potenciométer 5 kΩ felerősíthető	P5000A
	Helyzetjelző potenciométer 10 kΩ felerősíthető	P10000A
	Adapter segédkapcsolóhoz és állásjelző potenciométerhez	Z-SPA
Mechanikus tartozékok	Leírás	Típus
	Tömszelence Ø 4...10 mm kábelátmérőhöz	Z-KB-PG11
Kizárólag ex works opció	Leírás	Típus
	Fűtés, beállítható termosztáttal	HT24-MG
	Fűtés, mechanikus légnedvesség-szabályozóval	HH24-MG

Elektromos beszerelés



Ellátás a biztonságosan leválasztó transzformátorról.

Párhuzamosan más hajtóműveket is csatlakoztathat. Vegye figyelembe a teljesítményadatokat.

Wire colours:

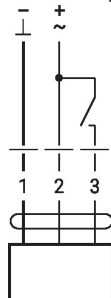
1 = black

2 = red

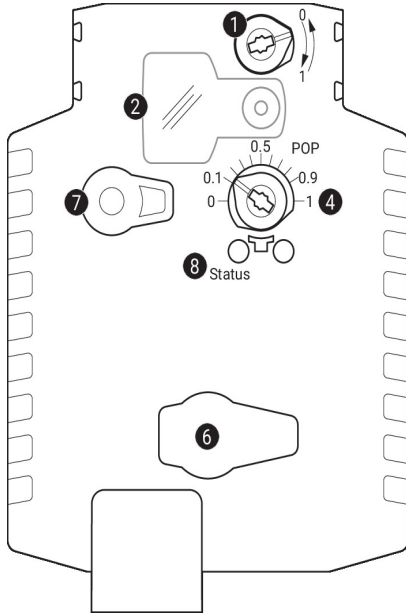
3 = white

Kapcsolási rajz

AC/DC 24 V, nyit/zár



Működtető vezérlőszervek és jelzőfények


1 Forgásirány kapcsoló

Átkapcsolás:

a forgásirány megváltozik

2 Fedél, POP gomb

3 POP gomb

4 Skála kézi beállításhoz

6 (nincs funkció)

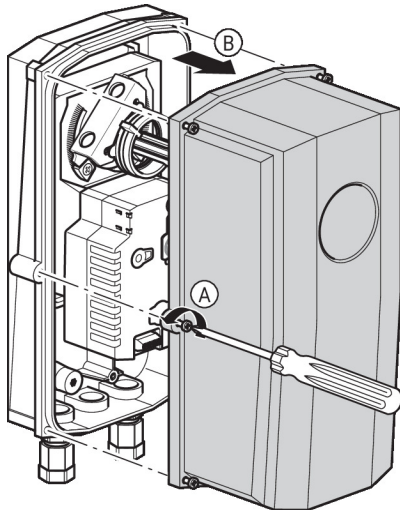
7 Kézi felülbíráló gomb

Nyomja meg a gombot: a fogaskerék kiakad, a motor leáll, kézi felülírás lehetséges

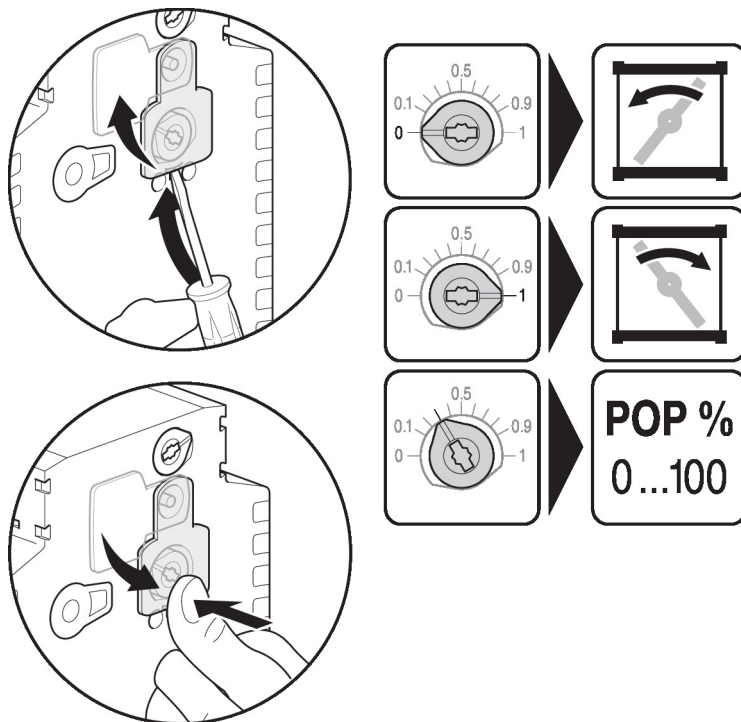
Engedje el a gombot: a fogaskerék kapcsolódik, standard mód

LED-kijelzők

zöld 8	Jelentés / funkció
Be	működés OK
Villanás	POP funkció aktív
Ki	- Nem működik - SuperCap előtöltési idő - Hibás SuperCap

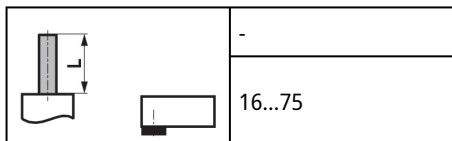


Vészállás pozíció (POP) beállítása



Méretek

Tengelyhossz



Zsalutengely befogatási tartománya

