

Vészállás funkcióval rendelkező folytonos forgóhajtómű és kibővített funkciók az IP66/67 házban a műszaki épületgépészeti berendezésekben levő zsaluk beállításához

- Maximális zsaluméret kb. 8 m²
- Hajtómű forgatónyomatéka 40 Nm
- Névleges feszültség AC/DC 24 V
- Vezérlés moduláló 2...10 V
- Állásvisszajelzés 2...10 V
- Optimális időjárás elleni védelem kültéri használatra (-40°C-ig terjedő környezeti hőmérsékleten történő alkalmazáshoz külön hajtómű kapható beépített fűtőberendezéssel)


Műszaki adatok

Elektromos adatok	Névleges feszültség	AC/DC 24 V
	Névleges feszültséghez tartozó frekvencia	50/60 Hz
	Névleges feszültségtartomány	AC 19.2...28.8 V / DC 21.6...28.8 V
	Energiafogyasztás működés alatt	11 W
	Energiafogyasztás nyugalmi helyzetben	3 W
	Áramfelvétel vezeték-méretezéshez	21 VA
	Tápellátás/vezérlés csatlakozása	Kábel 1 m, 4 x 0.75 mm ² (halogénmentes)
	Párhuzamos működés	Igen (vegye figyelembe a teljesítményadatokat)
Működési adatok	Hajtómű forgatónyomatéka	40 Nm
	Y működési tartomány	2...10 V
	Bemeneti ellenállás	100 kΩ
	U pozíció-visszajelzés	2...10 V
	U pozíció-visszajelzés megjegyzés	Max. 0.5 mA
	Vészállás funkció pozíciójának beállítása	0...100%, beállítható 10%-os lépésekben (POP forgatógomb megfelel a bal oldali ütközőnek)
	Áthidalási idő (PF)	2 s
	Pozíció pontossága	±5%
	Hajtómű mozgásiránya	választható 0/1 kapcsolóval
	Hajtómű mozgásiránya megjegyzés	Y = 0 V: A kapcsoló 0 (óráműtató járásával ellentétes forgás) / 1 (óráműtató járásával megegyező forgás) pozíciójánál
	A vészállás funkció mozgásiránya	választható 0...100% kapcsolóval
	Kézi felülbírálás	nyomógombbal (védőburkolat alatt)
	Elfordulási szög	Max. 95°
	Elfordulási szög megjegyzés	mindkét oldalon korlátozható, mechanikusan beállítható végállásütközőkkel
	Hajtómű futásideje	150 s / 90°
	Vészállás funkció futásidő	35 s / 90°
	A hajtómű hangteljesítményszintje	52 dB(A)
Hangteljesítményszint, vészállás funkció	61 dB(A)	
Mechanikus kapcsolódás	Univerzális rögzítőbilincs 14...26.7 mm	
Pozíciójelzés	Mechanikus	
Biztonsági adatok	IEC/EN védelmi osztály	III, szintű biztonság, különösen alacsony feszültség (SELV)
	Tápforrás UL	Class 2 Supply
	IEC/EN védelmi szint	IP66/67
	NEMA/UL védelmi szint	NEMA 4X
	Burkolat	UL 4X-es burkolattípus
	EMC	CE a 2014/30/EU alapján

Biztonsági adatok	IEC/EN tanúsítvány	IEC/EN 60730-1 és IEC/EN 60730-2-14	
	UL Approval	cULus az UL60730-1A, UL60730-2-14 and CAN/CSA E60730-1 szerint A hajtómű UL jelölése függ a használati helyszíntől, és a készülék UL kompatibilitásától.	
	Működési mód	1.AA típus	
	Tápellátás/vezérlés névleges impulzusfeszültsége	0.8 kV	
	Szennyezési szint	4	
	Környezeti páratartalom	Max. 100% RH	
	Környezeti hőmérséklet	-30...50°C [-22...122°F]	
	Környezeti hőmérséklet megjegyzés	-40...50°C beépített fűtéssel rendelkező hajtóműhöz	
	Tárolási hőmérséklet	-40...80°C [-40...176°F]	
	Karbantartási igény	karbantartásmentes	
	Tömeg	Tömeg	3.8 kg
	Feltételek	Rövidítések	POP = kikapcsolt / vészállás pozíció PF = áramkimaradás késleltetési ideje / áthidaló idő

Biztonsági megjegyzések


- Ez az eszköz helyhez kötött fűtő-, szellőző- és légkondicionáló rendszerekhez készült, és nem használható a megadott alkalmazási területétől eltérő módon, különösen repülőgépekben vagy bármi más légi közlekedési módokban.
- A beszerelést kizárólag az erre jogosult szakszemélyzet végezheti. A beszerelés során követni kell minden törvényi alkalmazandó intézményi beszerelési előírást.
- Bizonyosodjon meg arról, hogy a csatlakozódobozok rendelkeznek a megfelelő IP védelemmel!
- A védőház fedele felnyitható a beállítások és a szervizelési munkálatok kivitelezésének céljából. Bizonyosodjon meg arról, hogy a zárást követően a ház szigetelése megfelelő (lásd a telepítési utasításokat).
- A készüléket kizárólag a gyártás helyén szabad felnyitni. Nem tartalmaz olyan alkatrészeket, melyet a felhasználó cserélhet ki vagy szerelhet meg.
- A készülékbe telepített kábelek eltávolítása tilos.
- A szükséges forgatónyomaték kiszámításához be kell tartani a zsalugyártók keresztmetszetre, szerkezetre, beszerelési helyzetre és szellőzési feltételekre vonatkozó specifikációit.
- A készülék elektromos alkatrészeket tartalmaz és tilos a háztartási hulladékkal együtt kiselejtezni. Vegyen figyelembe minden helyileg érvényes előírást és követelményt.
- Az eszköz általában nem használható vegyi hatásoknak kitett (gázok, folyadékok), illetve korróziót okozó környezetekben.
- A hajtómű használata bonyolult alkalmazásokban (pl. függesztett mennyezetek vagy emelt padlózatok) tilos.
- A használt anyagokra számos külső tényező (hőmérséklet, nyomás, szerkezet rögzítés, vegyszerek hatása, stb.) hatást gyakorolhat; ezeket szimulálása a laboratóriumi vizsgálatokon vagy a terepvizsgálatokon nem lehetséges. Amennyiben kételyek merülnek fel kérjük, végezzen egy tesztet. Ez az információ nem jelent jogi felhatalmazást. A Belimo vállalatot semmilyen felelősség és semmilyen garanciakötelezettség nem terheli.
- Az UL (NEMA) 4X alkalmazásokban használjon azonos kapacitású rugalmas fémkábeleket vagy menetes kábeleket.
- Amennyiben jelentős mennyiségű UV sugár éri, pl. erős napsugarak, javasoljuk a rugalmas fémkábelek vagy hasonló elemek használatát.

Termékjellemzők

Alkalmazási területek A hajtómű speciálisan alkalmazható kültéri alkalmazásokhoz, és védett a következő környezeti hatásokkal szemben:

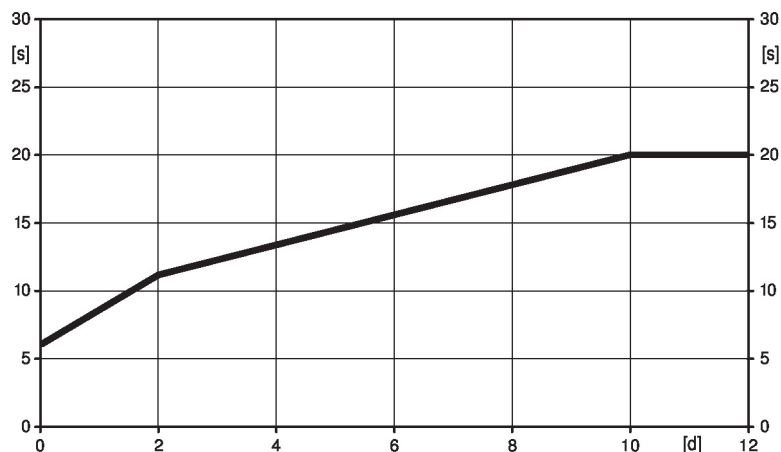
- UV-sugárzás
- Eső / hó
- Szennyeződés / por
- Páratartalom
- Változó klíma / gyakori és jelentős mértékű hőmérséklet-ingadozás (ajánlás: a belső kondenzáció elkerülése érdekében használja a hajtóművet integrált, gyárilag beépített, külön megrendelhető fűtéssel)

Működési mód A hajtómű a zsalut a kívánt pozícióba mozgatja, és egyúttal feltölti a beépített kondenzátorokat is. Amennyiben az áramellátás megszakad, a tárolt elektromos energia hatására a zsalu visszaforgó a vészállás-pozícióba.

A hajtómű egy 0...10 V feszültségű, standard vezérlőjellel van csatlakoztatva, és a vezérlőjel által megadott helyzetbe vezet el. Az U mérési feszültség a zsalu 0.5...100%-os pozíciójának elektromos kijelzését szolgálja, valamint más hajtóművek vezérlőjeleként is szolgál.

Töltési idő (indítás) A kondenzátoros hajtóművek esetében előtöltési idő szükséges. Ez az idő szükséges a kondenzátor feltöltéséhez, hogy az használható legyen. Így biztosított, hogy áramszünet esetén a hajtómű mégis elmozdul jelenlegi állásából az előre beállított vészállásba. Az előtöltési idő függ az áramszünet időtartamától.

Jellemző előtöltési idő



[d] = elektromos áram kimaradása napokban

[s] = előtöltési idő másodpercben

	[d]				
	0	1	2	7	≥10
[s]	6	9	11	16	20

Szállítási feltételek (kondenzátorok) A gyárból a hajtómű teljesen lemerült állapotban kerül szállításra, ezért első üzembehelyezés előtt kb. 20 másodperc előtöltési idő szükséges azért, hogy a kondenzátorok megfelelő feszültséggel működjenek.

Vészállás funkció pozíciójának beállítása (POP) A kívánt vészállás-pozíció beállításához használja a kívánt vészállás funkció pozíciót 10%-os lépésközű 0...100% osztástartományban.

A forgógomb mindig egy 95°-os elfordulásszög tartományra vonatkozik és mellőzi a korábban beállított végállásokat.

Áramszünet esetében a hajtómű elmozdul a kijelölt vészállás funkció pozícióba, a gyárban beállított 2 másodperc áthidalási idő (PF) alkalmazásával.

Egyszerű közvetlen felszerelés Univerzális rögzítőbilinccsel egyszerűen közvetlenül a zsalutengelyre szerelhető; a mellékelt elfordulás elleni védelemmel megakadályozható a hajtómű elfordulása.

Kézi felülbírlás A kézi vezérlés a nyomógomb segítségével ideiglenesen lehetséges. A meghajtó kikapcsol és a hajtómű kikapcsol mindaddig, amíg a gombot lenyomva tartja.

Távolítsa el a ház fedelét manuális felülírás céljából.

Beállítható elfordulási szög Az elfordulásszög mechanikus ütközőkkel állítható be.

Magas funkcionalitású megbízhatóság

A hajtómű túlterhelésvédelemmel rendelkezik, nincs szükség végálláskapcsoló és automatikus ütközők alkalmazására, amikor eléri a végzáró elemet

Mozgásirány beállítása

A forgásirány-kapcsoló aktiválásával megváltoztatható a mozgás iránya. A forgásirány-kapcsoló nem befolyásolja a beállított vészállás pozíciót.

Tartozékok

Elektromos tartozékok	Leírás	Típus
	Segédkapcsoló 2 x SPDT kiegészítő, szürke	S2A GR
	Helyzetjelző potenciométer 140 Ω felerősíthető	P140A
	Helyzetjelző potenciométer 200 Ω felerősíthető	P200A
	Helyzetjelző potenciométer 500 Ω felerősíthető	P500A
	Helyzetjelző potenciométer 1 kΩ felerősíthető	P1000A
	Helyzetjelző potenciométer 2.8 kΩ felerősíthető	P2800A
	Helyzetjelző potenciométer 5 kΩ felerősíthető	P5000A
	Helyzetjelző potenciométer 10 kΩ felerősíthető	P10000A
	Adapter segédkapcsolóhoz és állásjelző potenciométerhez	Z-SPA
	Jelátalakító feszültség/áram 100 kΩ 4...20 mA, AC/DC 24 V-os tápellátás	Z-UIC
	Pozícionáló falra rögzítéshez	SGA24
	Pozícionáló beépítési szereléshez	SGE24
	Pozícionáló első panel szereléséhez	SGF24
	Pozícionáló falra rögzítéshez	CRP24-B1
Mechanikus tartozékok	Leírás	Típus
	Tömszelence Ø 4...10 mm kábelátmérőhöz	Z-KB-PG11
Kizárólag ex works opció	Leírás	Típus
	Fűtés, beállítható termosztáttal	HT24-MG
	Fűtés, mechanikus légnedvesség-szabályozóval	HH24-MG

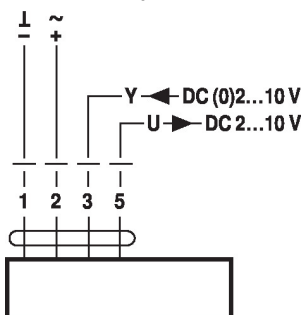
Elektromos beszerelés


Ellátás a biztonságosan leválasztó transzformátorról.

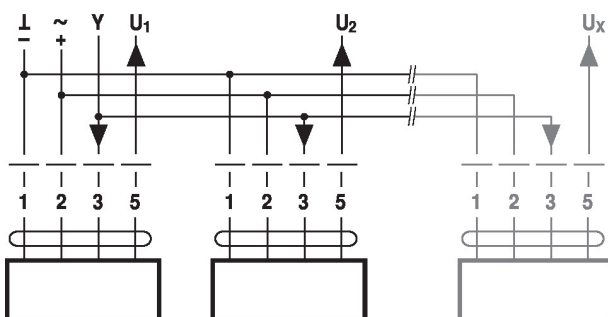
Párhuzamosan más hajtóműveket is csatlakoztathat. Vegye figyelembe a teljesítményadatokat.

Kapcsolási rajz

AC/DC 24 V, folytonos

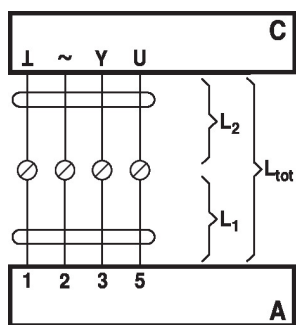

Vezetékszínek:

- 1 = fekete
- 2 = piros
- 3 = fehér
- 5 = narancssárga

Párhuzamos üzemelés

Megjegyzések

- Maximum nyolc hajtómű csatlakoztatható párhuzamosan.
- A párhuzamos működés csak nem csatlakoztatott tengelyeken engedélyezett.
- Ne hagyja figyelmen kívül a párhuzamos működés teljesítményadatait.

Jelkábel hossza

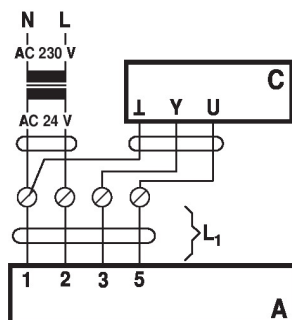


L ₂ l / ~	L _{tot} = L ₁ + L ₂	
	AC	DC
0.75 mm ²	≤30 m	≤5 m
1.00 mm ²	≤40 m	≤8 m
1.50 mm ²	≤70 m	≤12 m
2.50 mm ²	≤100 m	≤20 m

A = hajtómű
 C = vezérlőegység (vezérlést végző egység)
 L1 = hajtómű csatlakozókábele
 L2 = egyedi kábel
 Ltot = jelkábel maximális hossza

Megjegyzés:

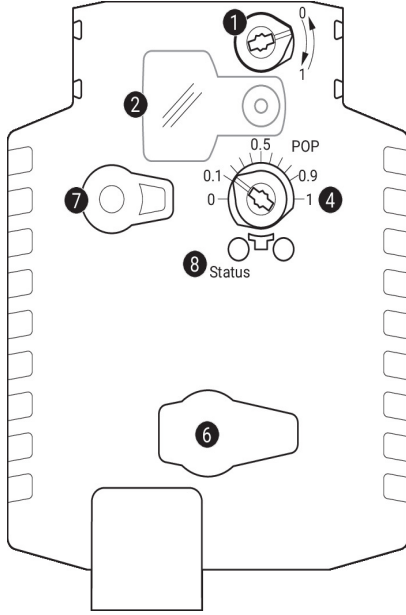
Ha több hajtóművet párhuzamosan csatlakoztatnak, akkor a jelkábel maximális hosszát el kell osztani a hajtóművek számával.



A = hajtómű
 C = vezérlőegység (vezérlést végző egység)
 L1 = hajtómű csatlakozókábele

Megjegyzés:

A tápellátás és az adatkábel külön-külön történő vezetése esetén a telepítésre nem érvényes külön korlátozás.

Működtető vezérlőszervek és jelzőfények

1 Forgásirány kapcsoló

Átkapcsolás:

Forgásirány váltás

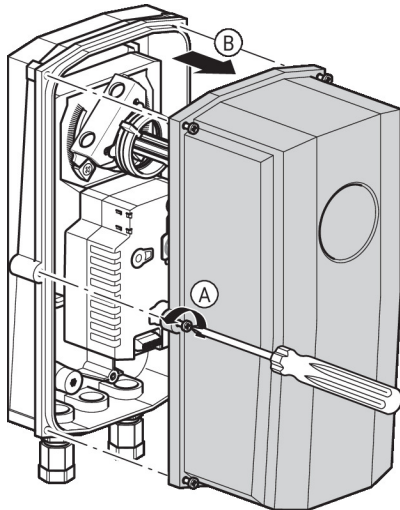
2 Fedél, POP gomb
3 POP gomb
4 Skála kézi beállításhoz
6 (nincs funkció)
7 Fogaskerék kioldó gomb

Nyomja meg a gombot: Fogaskerék kiold, motor leáll, kézi felülírás lehetséges

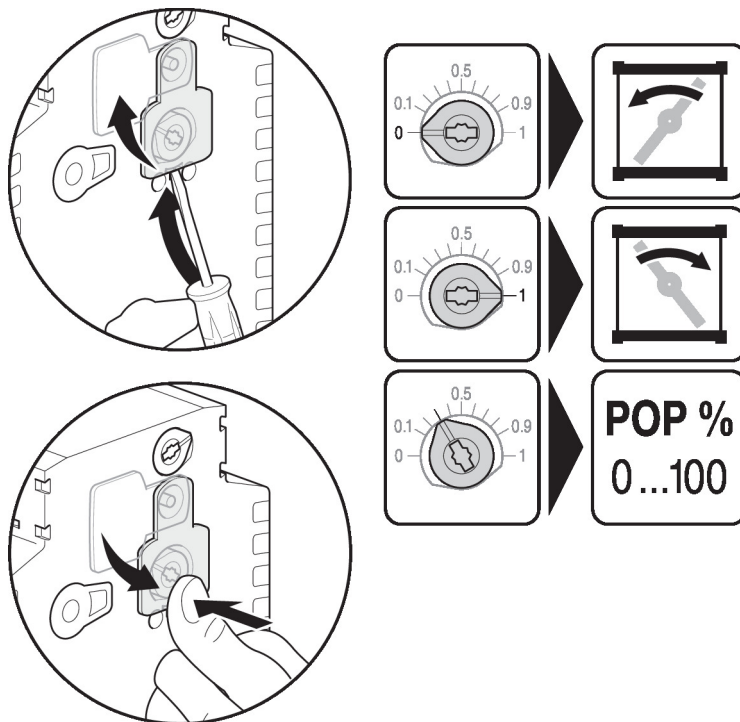
Engedje el a gombot: Fogaskerék összekapcsol, standard üzemmód

LED-kijelzők

zöld 8	Jelentés / funkció
Be	Működés OK
Villog	POP funkció aktív
Ki	- Nem működik - SuperCap előtöltési idő - Hibás SuperCap

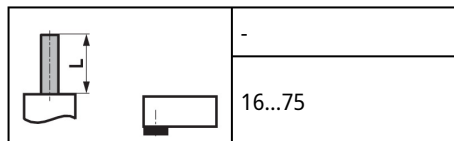


Vészállás pozíció (POP) beállítása



Méretek

Tengelyhossz



Zsalutengely befogatási tartománya

