

Szabályozószelep, 2 járatú, Külső menetes

- Nyitott és zárt hideg és meleg vízrendszerekhez
- Légkezelők- és fűtőrendszerek vízdali szabályzására



### Típus áttekintés

| Típus | DN | G ["] | kvs [m³/h] | Löket | PN | n(gl) | Sv min. |
|-------|----|-------|------------|-------|----|-------|---------|
| H411B | 15 | 1 1/8 | 0.63       | 15 mm | 16 | 3     | 50      |
| H412B | 15 | 1 1/8 | 1          | 15 mm | 16 | 3     | 50      |
| H413B | 15 | 1 1/8 | 1.6        | 15 mm | 16 | 3     | 50      |
| H414B | 15 | 1 1/8 | 2.5        | 15 mm | 16 | 3     | 50      |
| H415B | 15 | 1 1/8 | 4          | 15 mm | 16 | 3     | 50      |
| H420B | 20 | 1 1/4 | 6.3        | 15 mm | 16 | 3     | 100     |
| H425B | 25 | 1 1/2 | 10         | 15 mm | 16 | 3     | 100     |
| H432B | 32 | 2     | 16         | 15 mm | 16 | 3     | 100     |
| H440B | 40 | 2 1/4 | 25         | 15 mm | 16 | 3     | 100     |
| H450B | 50 | 2 3/4 | 40         | 15 mm | 16 | 3     | 100     |

### Műszaki adatok

| Működési adatok             | Közeg      | Hideg és meleg víz, glikolos víz max. 50% arányban                                |
|-----------------------------|------------|---|
| Közeghőmérséklet            |            | -10...120°C [14...248°F]  |
| Közeghőmérséklet megjegyzés |            | -10...2 °C folyadékhőmérsékletnél, tengelyfűtés szükséges.                        |
| Átfolyási jelleggörbe       |            | egyenszázalékos (VDI/VDE 2173), n(gl) = 3, optimalizálva a nyitási tartományban   |
| Szivárgási osztály          |            | a kvs-érték max. 0.05%-a  |
| Zárási pont                 |            | Felül (▲)   |
| Csőcsatlakozás magasság     |            | Külső menetes ISO 228-1 szerint egyenesen a vízszintesig (az orsóhoz viszonyítva) |
| Karbantartási igény         |            | karbantartásmentes  |
| Anyagok                     | Szeleptest | Piros sárgaréz öntvény Rg5  |
| Záróelem                    |            | Rozsdamentes acél   |
| Tengely                     |            | Rozsdamentes acél   |
| Tengelytömítés              |            | EDPM O-gyűrű  |
| Ülék                        |            | Piros sárgaréz öntvény Rg5 / Niro (útvonal)                                       |

**Biztonsági megjegyzések**


- A golyóscsap helyhez kötött fűtő-, szellőző- és légkondicionáló rendszerekhez készült, és nem használható a megadott alkalmazási területétől eltérő módon, különösen repülőgépekben vagy bármi más légi közlekedési módokban.
- A beszerelést kizárólag az erre jogosult szakszemélyzet végezheti. A beszerelés során követni kell minden törvényi alkalmazandó intézményi beszerelési előírást.
- A szelep nem tartalmaz kicserélhető vagy javítható alkatrészeket.
- A szelepet tilos a háztartási hulladékkal együtt kiselejtezni. Vegyen figyelembe minden helyileg érvényes előírást és követelményt.
- A vezérelt eszközök áramlási sebességének meghatározásakor figyelembe kell venni az elfogadott irányelveket.

**Termékjellemzők**

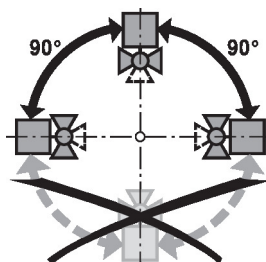
- Működési mód** A szabályozószelepet egy szelephajtómű állítja. A hajtómű vezérlését egy kereskedelmi forgalomban is kapható folytonos vagy 3 pontos vezérlőrendszer végzi, az mozgatja a fojtó kapcsolásként működő szelepkúpot a vezérlő jel által megadott nyitási pozícióba.
- Átfolyási jelleggörbe** Az egyenszázalékos jelleggörbét a szelepkúp profilja hozza létre.
- Közeg sebessége** A HVAC rendszerek alacsony zajszintű működésének standard értékei 1...2 m/s közepes sebességek. 2 m/s feletti folyadéksebességnél további áramlási jelenségek valamint kavitáció következhet be. Ez a helyzettől függően csökkentheti a szelep élettartamát.

**Tartozékok**

| Elektromos tartozékok | Leírás   | Típus  |
|-----------------------|--|--------|
|                       | Tengelyfűtés DN 15...50 (45 W)                                 | ZH24-1 |
| Mechanikus tartozékok | Leírás   | Típus  |
|                       | Csőcsavarzat külső menetes szabályozószelephez DN 15 Rp 1/2"   | ZH4515 |
|                       | Csőcsavarzat külső menetes szabályozószelephez DN 20 Rp 3/4"   | ZH4520 |
|                       | Csőcsavarzat külső menetes szabályozószelephez DN 25 Rp 1"     | ZH4525 |
|                       | Csőcsavarzat külső menetes szabályozószelephez DN 32 Rp 1 1/4" | ZH4532 |
|                       | Csőcsavarzat külső menetes szabályozószelephez DN 40 Rp 1 1/2" | ZH4540 |
|                       | Csőcsavarzat külső menetes szabályozószelephez DN 50 Rp 2"     | ZH4550 |

**Beszereléssel kapcsolatos megjegyzések**

- Ajánlott beépítési helyzetek** A szabályozószelepet állótól vízszintes helyzetig szabad beépíteni. A szabályozószelepeket tilos a szelepszárral lefelé beszerelni.



- Vízminőségi követelmények** A vízminőséggel kapcsolatban a VDI 2035 követelményeit kell szem előtt tartani. A Belimo szelepek szabályozóeszközök. A szelepek hosszú távú megfelelő működése érdekében azokat tartsa szennyeződésektől (pl. a beszereléskor keletkezett hegesztési törmelékektől) mentesen. Ajánlott egy megfelelő szűrő beszerelése is.

**Szervizelés**

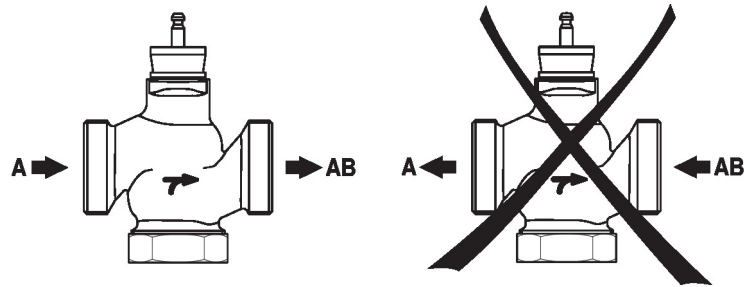
A szabályozószelepek és a szelephajtóművek karbantartásmentesek.

A végső vezérlőeszközön végzett bármilyen javítási munka előtt különösen fontos a szelephajtómű leválasztása a hálózati áramról (ehhez szükség szerint húzza ki az elektromos vezetékét). A csőrendszerben lévő szivattyúkat is mind ki kell kapcsolni, valamint a megfelelő elzáró szerelvényeket el kell zárni (várja meg, míg az alkatrészek lehűlnek, ha erre szükség van, és mindig csökkentse le a rendszer nyomását a környezeti nyomásra).

A rendszert ne küldje vissza javításra, amíg a szabályozószelep és a szelephajtóművet megfelelően, az utasítások szerint újra össze nem szerelte helyesen, és a csővezetékét egy képzett szakember újra fel nem töltötte.

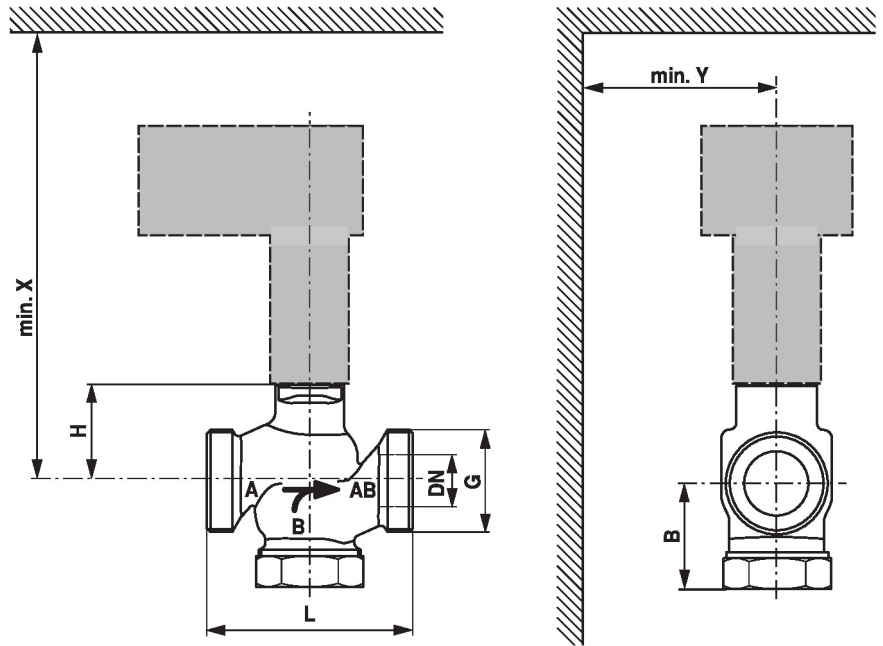
**Áramlási irány**

Ügyeljen a házon nyíllal jelzett áramlási irányra, ennek figyelmen kívül hagyása a golyóscsap sérüléséhez vezethet.



**Zárási nyomás és nyomáskülönbség**

A szabályozószelep maximális differenciál- és zárónyomása a beépített szelephajtóműtől függ. Az optimális működés és a maximális élettartam érdekében az alábbi táblázatban szereplő maximális differenciál- és zárónyomást nem szabad túllépni.

|  | DN            | LV..A..<br>500N       |                           | NV..A..<br>1000N      |                           | SV..A..<br>1500N      |                           |     |
|--|---------------|-----------------------|---------------------------|-----------------------|---------------------------|-----------------------|---------------------------|-----|
|  |               | $\Delta p_s$<br>[kPa] | $\Delta p_{max}$<br>[kPa] | $\Delta p_s$<br>[kPa] | $\Delta p_{max}$<br>[kPa] | $\Delta p_s$<br>[kPa] | $\Delta p_{max}$<br>[kPa] |     |
|  | H411B ... 15B | 15                    | 1300                      | 400                   | 1600                      | 400                   | 1600                      | 400 |
|  | H420B         | 20                    | 900                       | 400                   | 1600                      | 400                   | 1600                      | 400 |
|  | H425B         | 25                    | 500                       | 400                   | 1300                      | 400                   | 1600                      | 400 |
|  | H432B         | 32                    | 350                       | 350                   | 1000                      | 400                   | 1600                      | 400 |
|  | H440B         | 40                    | 150                       | 150                   | 500                       | 400                   | 900                       | 400 |
|  | H450B         | 50                    | 70                        | 70                    | 300                       | 300                   | 550                       | 400 |

**Méretetek**
**Méretjelölő ábrák**


X/Y: Minimális távolság a szelep középpontjától számítva.  
A hajtómű méretei annak az adatlapján találhatóak.

| Type  | DN | G<br>["] | L<br>[mm] | B<br>[mm] | H<br>[mm] | X<br>[mm] | Y<br>[mm] |  kg |
|-------|----|----------|-----------|-----------|-----------|-----------|-----------|---|
| H411B | 15 | 1 1/8    | 80        | 65        | 46        | 290       | 100       | 1.3   |
| H412R | 15 | 1 1/8    | 80        | 65        | 46        | 290       | 100       | 1.3   |
| H413B | 15 | 1 1/8    | 80        | 65        | 46        | 290       | 100       | 1.9   |
| H414B | 15 | 1 1/8    | 80        | 65        | 46        | 290       | 100       | 1.9   |
| H415B | 15 | 1 1/8    | 80        | 65        | 46        | 290       | 100       | 1.9   |
| H420B | 20 | 1 1/4    | 90        | 65        | 46        | 290       | 100       | 2.1   |
| H425B | 25 | 1 1/2    | 110       | 66        | 52        | 300       | 100       | 2.3   |
| H432B | 32 | 2        | 120       | 67        | 56        | 300       | 100       | 2.9   |
| H440B | 40 | 2 1/4    | 130       | 72        | 65        | 310       | 100       | 3.5   |
| H450B | 50 | 2 3/4    | 150       | 75        | 65        | 310       | 100       | 3.8   |

**További dokumentáció**

- Teljes termékválaszték vizes alkalmazásokhoz
- Adatlapok szelephajtóművekhez
- Beszerelési utasítások szelepekhez és/vagy szabályozószelepek hajtóműveihez
- Megjegyzések a projekttervezéshez, 2 és 3 járatú szabályozószelepekhez