

Mechanikus páratartalom szabályozóval rendelkező fűtőelem az IP66/NEMA 4 védőházzal felszerelt rugó-visszatérítésű hajtóműben kialakult kondenzáció eltávolításához.

- Névleges feszültség AC 230 V
- A páratartalom szabályozó beállítása állandó (65% relatív páratartalom)
- Megjegyzés: a fűtő-páratartalom szabályozó kombináció nem érhető el, mint tartozék


Műszaki adatok

Elektromos adatok	Névleges feszültség	AC 230 V
	Névleges feszültségtartomány	AC 195...253 V / DC 195...253 V
	Tápellátás/vezérlés csatlakozása	Sorkapcsok (kábel: 0,75...1,5 mm ² , 2 eres)
	Érintkezés típusa	Alaphelyzetben nyitott érzékelő
	Hőteljesítmény	25 W
	Bekapcsolási áram	Max. 0.15 A
Működési adatok	Élettartam	>100 000 ciklus
	Kapcsolási pontosság	±5% RH
	Kapcsolási különbség (páratartalom)	4% rel.pár. (±3% túrés)
	Fűtőelem	Ohmos fűtés
	Beállítások	65% rel.pár. rögzítve
Biztonsági adatok	EMC	CE a 2014/30/EU alapján
	Kisfeszültségű irányelv	CE a 2014/35/EU alapján
	Környezeti hőmérséklet megjegyzés	IP66/NEMA4 zsalumozgató hajtómű alapján

Biztonsági megjegyzések


- A készülék beállítása és kezelése előtt a kezelő köteles megbizonyosodni arról, hogy a fűtőkészüléket és a hajtóművet lekapcsolta az áramforrásról.
- Vigyázat: Hálózati feszültség!
- A fűtőegység eltávolítása tilos. Javítási vagy garanciális munkák során a teljes hajtóművet ki kell cserélni!
- Független, külső vezetékezés esetében kérjük, figyeljen az alábbiakra:
 - – bizonyosodjon meg a kábelek és a vezetékek közötti csatlakozások kialakításáról és kerülje a fűtőelemeket.
 - – Amennyiben szükséges, használjon elegendő vezetékkel rendelkező kábeleket, pl. a fűtőelem és a hajtómű külön áramforrásokhoz is csatlakoztathatók (lásd „Elektromos telepítés”).
 - – Kérjük, figyeljen az érvényes törvényi előírásokra és az illetékes hatóságok előírásaira.

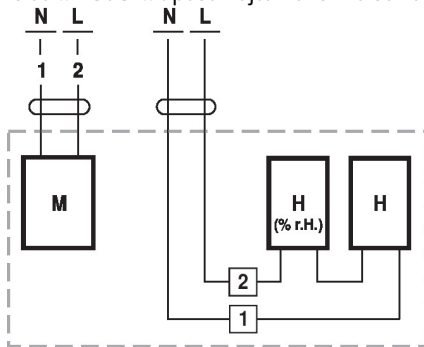
Termékjellemzők

Alkalmazás A páratartalom-szabályozó rögzíti a hajtómű házában lévő környezeti levegő páratartalmát és aktiválja a csatlakoztatott fűtést, amennyiben a páratartalom meghaladja a beállított 65% relatív páratartalom szintjét. Így elkerülhető a kondenzáció kialakulása a berendezéseken és az elektromos alkatrészekben.

Elektromos beszerelés

Kapcsolási rajz

Példa ..F230GX.. típusú hajtóművek külső kábelezésére



M = hajtómű
 H [% RH] = páraszabályozó
 H = fűtés

Példa ..F230GX-S.. típusú hajtóművek külső kábelezésére

