

- Hajtómű forgatónyomatéka 10 Nm
- Névleges feszültség AC 230 V
- Vezérlés 3 pontos
- beépített segédkapcsolóval
- Hajtómű futásideje 140 s



Műszaki adatok

Elektromos adatok	Névleges feszültség	AC 230 V	
	Névleges feszültséghez tartozó frekvencia	50/60 Hz	
	Névleges feszültségtartomány	AC 198...264 V	
	Energiafogyasztás működés alatt	3.5 W	
	Áramfelvétel vezeték-méretezéshez	3.5 VA	
	Segédkapcsoló	1 x SPDT, 0...100%	
	Segédkapcsoló kapcsolási teljesítménye	6 A (2 A indukciós), AC 250 V (II, megerősített szigetelés)	
	Segédkapcsoló kapcsolási pontjai	Beállítható kapcsolási pont: 0...100%	
	Tápellátás/vezérlés csatlakozása	Kábel 1 m, 3 x 0.75 mm ²	
	Segédkapcsoló csatlakozása	Kábel 1 m, 3 x 0.75 mm ²	
	Párhuzamos működés	Nem	
	Működési adatok	Hajtómű forgatónyomatéka	10 Nm
		Hajtómű mozgásiránya	jobbra forgó
Kézi felülbírálás		ideiglenes és állandó fogaskerék-kioldás a házon lévő forgógombbal	
Elfordulási szög		90°	
Hajtómű futásideje		140 s / 90°	
Működésiciklus szelep		75% (= 140 mp aktív idő/ 187 mp működési idő)	
A hajtómű hangteljesítményszintje		37 dB(A)	
Pozíciójelzés		Megfordítható skálázó lemez	
Biztonsági adatok		IEC/EN védelmi osztály	II, megerősített szigetelés
	Segédkapcsoló IEC/EN védelmi osztálya	II, megerősített szigetelés	
	IEC/EN védelmi szint	IP40	
	EMC	CE a 2014/30/EU alapján	
	Kisfeszültségű irányelv	CE a 2014/35/EU alapján	
	Művelet típusa	1.B típus	
	Tápellátás/vezérlés névleges impulzus-feszültsége	4 kV	
	Segédkapcsoló névleges impulzus-feszültsége	4 kV	
	Szennyezési szint	3	
	Környezeti páratartalom	Max. 95% RH, nem kondenzálódó	
	Környezeti hőmérséklet	0...50°C [32...122°F]	
	Tárolási hőmérséklet	-30...80°C [-22...176°F]	
	Karbantartási igény	karbantartásmentes	
	Tömeg	Tömeg	0.58 kg
Ház színei		Házburkolat	narancssárga
	Házalap	narancssárga	

Biztonsági megjegyzések



- Ez az eszköz helyhez kötött fűtő-, szellőző- és légkondicionáló rendszerekhez készült, és nem használható a megadott alkalmazási területétől eltérő módon, különösen repülőgépekben vagy bármi más légi közlekedési módokban.
- Biztosítsa a hajtómű védelmét nedvesség ellen. Kültéri alkalmazásokhoz nem alkalmas.
- A szükséges forgatónyomaték kiszámításához be kell tartani a keverőszelep gyártóinak utasításait.
- A beszerelést kizárólag az erre jogosult szakszemélyzet végezheti. A beszerelés során követni kell minden törvényi alkalmazandó intézményi beszerelési előírást.
- Bizonyosodjon meg arról, hogy hajtómű házában lévő kábel tehermentesítő egység megfelelően működik.
- Telepítés után a telepítési munkálatokat végző személy köteles megbizonyosodni a megfelelő működésről.
- Az eszköz nem tartalmaz kicserélhető, vagy javítható alkatrészeket.
- A készülék elektromos alkatrészeket tartalmaz és tilos a háztartási hulladékkal együtt kiselejtezni. Vegyen figyelembe minden helyileg érvényes előírást és követelményt.
- Vigyázat: Hálózati feszültség!

Termékjellemzők

Működési mód	A hajtómű aktiválása egy 3 pontos jellel történik.
Egyszerű közvetlen felszerelés	Egyszerű közvetlen felszerelés egyetlen csavarral. A csomagolásban foglalt töcsavart használja elfordulásgátló eszközként A telepítési pozíció 90°-os lépésekben módosítható.
Kézi felülbírlás	A kézi felülíráshoz használja a kart. A fogaskerék ideiglenes kioldásához nyomja meg a forgógombot. Végleges kioldáshoz nyomja meg és fordítsa el a forgógombot 90°-ban, az óramutató járásával megegyező irányba.
Magas funkcionalitású megbízhatóság	A végállások elérését követően a hajtómű automatikusan kikapcsol.

Tartozékok

Mechanikus tartozékok	Leírás	Típus
	Szerelési készlet LK keverőszelephez	MS-NRA
	Szerelési készlet Barberi keverőszelepekhez	MS-NRB
	Szerelési készlet Honeywell/Centra DR..MA keverőszelepekhez	MS-NRC
	Szerelési készlet Honeywell/Centra DRU.. keverőszelepekhez	MS-NRC1
	Szerelési készlet 12 mm-es kerekcsárú keverőszelepekhez	MS-NRE
	Szerelési készlet ESBE VRG/VRB/VRH keverőszelepekhez	MS-NRE6
	Szerelési készlet Hora keverőszelepek	MS-NRH
	Szerelési készlet Siemens/Landis&Stäfa VCI/VBG/VBF keverőszelepekhez	MS-NRL
	Szerelési készlet Lazzari keverőszelepek	MS-NRLA
	Szerelési készlet Lovato keverőszelepekhez	MS-NRLO
	Szerelési készlet Satchwell MB keverőszelepekhez	MS-NRS
	Szerelési készlet Satchwell MBF keverőszelepekhez	MS-NRSF

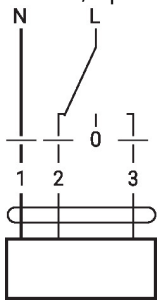
Elektromos beszerelés



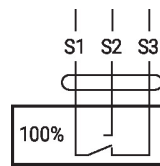
Vigyázat: Hálózati feszültség!

Kapcsolási rajz

AC 230 V, 3 pontos



Segédkapcsoló



1	2	3	
			stop

Működtető vezérlőszervek és jelzőfények

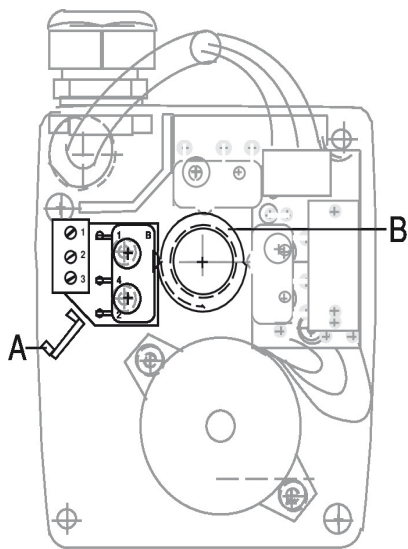
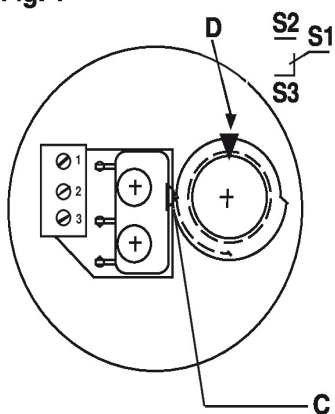


Fig. 1



Méretek

