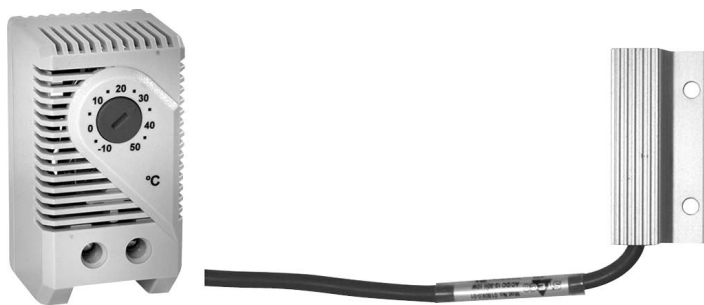


Szabályozható termostáttal felszerelt fűtőelem a megfelelő hőmérséklet kialakításához és az IP66/67 védőházzal felszerelt RobustLine hajtóművekben kialakult kondenzáció eltávolításához.

- Névleges feszültség AC 120...240 V
- Beállítható termostát (-10...50°C)
- Megjegyzés: a fűtő-termostát kombináció nem megrendelhető, mint tartozék



Műszaki adatok

Elektromos adatok	Névleges feszültség	AC 120...240 V
	Névleges feszültség megjegyzés	ha a fűtést AC 140 V feszültség alatt üzemeltetik, a fűtési teljesítmény körülbelül 10% -kal csökken
	Névleges feszültségtartomány	AC 110...265 V
	Tápellátás/vezérlés csatlakozása	Sorkapcsok (2,5 mm ² rézvezeték x 1,5 mm ² vagy sodrott rézvezeték, 2 eres)
	Érintkezés típusa	Alaphelyzetben zárt érintkező
	Hőteljesítmény	21 W
	Bekapcsolási áram	Max. 2.5 A
Működési adatok	Élettartam	>100 000 ciklus
	Termostát tartománya	-10...50°C (gyári beállítás 30°C)
	Kapcsolási különbség (hőmérséklet)	7 K (±4 K tolerancia)
	Fűtőelem	Pozitív hőmérsékleti együttálló ellenállás (PTC), önszabályozó, hőmérséklet-korlátozó
Biztonsági adatok	EMC	CE a 2014/30/EU alapján
	Kisfeszültségű irányelv	CE a 2014/35/EU alapján
	Környezeti hőmérséklet megjegyzés	IP66/67 zsalumozgató hajtómű alapján

Biztonsági megjegyzések



- A készülék beállítása és kezelése előtt a kezelő köteles megbizonyosodni arról, hogy a fűtőkészüléket és a hajtóművet lekapcsolta az áramforrásról.
- A fűtőegység eltávolítása tilos. Javítási vagy garanciális munkák során a teljes hajtóművet ki kell cserélni!
- A PTC fűtőelem önszabályozó funkciója nem helyettesíti a telepített termostátot!
- A termostátot ne állítsa $\geq 30^\circ\text{C}$ szintre, amennyiben a környezeti hőmérséklet $\leq -20^\circ\text{C}$.
- Független, külső vezetékezés esetében kérjük, figyeljen az alábbiakra:
 - bizonyosodjon meg a kábelek és a vezetékek közötti csatlakozások kialakításáról és kerülje a fűtőelemeket.
 - Amennyiben szükséges, használjon elegendő vezetékkel rendelkező kábeleket, pl. a fűtőelem és a hajtómű külön áramforrásokhoz is csatlakoztathatók (lásd „Elektromos telepítés”).
- Kérjük, figyeljen az érvényes törvényi előírásokra és az illetékes hatóságok előírásaira.

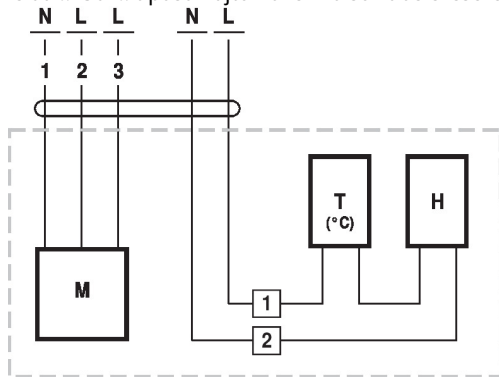
Termékjellemzők

- Alkalmazás** A termostát rögzíti a hajtómű házának hőmérsékletét és aktiválja a csatlakoztatott fűtést, amennyiben a hőmérséklet a beállított érték alá csökken. Így elkerülhető a kondenzáció kialakulása a berendezéseken és az elektromos alkatrészekben, akár gyakori és jelentős hőmérsékletingadozások esetében is.
- A fűtőelemeket folytonos működésre terveztük.

Elektromos beszerelés

Kapcsolási rajz

Példa ..230P.. típusú hajtóművek külső kábelezésére



M = hajtómű
 T [°C] = termosztát
 H = fűtés