

HVAC rendszerekben használt általános motorizált keverőselepek forgóhajtóműve szerelési készlettel

- Hajtómű forgatónyomatéka 10 Nm
- Névleges feszültség AC 24 V
- Vezérlés 3 pontos
- beépített segédkapcsolóval
- Hajtómű futásideje 140 s



### Műszaki adatok

<b>Elektromos adatok</b>	Névleges feszültség	AC 24 V	
	Névleges feszültséghez tartozó frekvencia	50/60 Hz	
	Névleges feszültségtartomány	AC 19.2...28.8 V	
	Energiafogyasztás működés alatt	1.5 W	
	Áramfelvétel vezeték-méretezéshez	1.5 VA	
	Segédkapcsoló	1 x SPDT, 0...100%	
	Segédkapcsoló kapcsolási teljesítménye	6 A (2 A indukciós), AC 250 V (II, megerősített szigetelés)	
	Segédkapcsoló kapcsolási pontjai	Beállítható kapcsolási pont: 0...100%	
	Tápellátás/vezérlés csatlakozása	Kábel 1 m, 3 x 0.75 mm <sup>2</sup>	
	Segédkapcsoló csatlakozása	Kábel 1 m, 3 x 0.75 mm <sup>2</sup>	
	Párhuzamos működés	Nem	
	<b>Működési adatok</b>	Hajtómű forgatónyomatéka	10 Nm
		Hajtómű mozgásiránya	jobbra forgó
Kézi felülbírállás		ideiglenes és állandó fogaskerék-kioldás a házon lévő forgógombbal	
Elfordulási szög		90°	
Hajtómű futásideje		140 s / 90°	
Működés ciklus szelep		75% (= 140 mp aktív idő / 187 mp működési idő)	
A hajtómű hangteljesítményszintje		37 dB(A)	
Pozíciójelzés		Megfordítható skálázó lemez	
<b>Biztonsági adatok</b>		IEC/EN védelmi osztály	III, szintű biztonság, különösen alacsony feszültség (SELV)
	Segédkapcsoló IEC/EN védelmi osztálya	II, megerősített szigetelés	
	IEC/EN védelmi szint	IP40	
	EMC	CE a 2014/30/EU alapján	
	Kisfeszültségű irányelv	CE a 2014/35/EU alapján	
	Művelet típusa	1.B típus	
	Tápellátás/vezérlés névleges impulzus-feszültsége	0.8 kV	
	Segédkapcsoló névleges impulzus-feszültsége	4 kV	
	Szennyezési szint	3	
	Környezeti páratartalom	Max. 95% RH, nem kondenzálódó	
	Környezeti hőmérséklet	0...50°C [32...122°F]	
	Tárolási hőmérséklet	-30...80°C [-22...176°F]	
	Karbantartási igény	karbantartásmentes	
	<b>Tömeg</b>	Tömeg	0.58 kg
<b>Ház színei</b>	Házburkolat	narancssárga	
	Házalap	narancssárga	

**Biztonsági megjegyzések**


- Ez az eszköz helyhez kötött fűtő-, szellőző- és légkondicionáló rendszerekhez készült, és nem használható a megadott alkalmazási területétől eltérő módon, különösen repülőgépekben vagy bármi más légi közlekedési módokban.
- Biztosítsa a hajtómű védelmét nedvesség ellen. Kültéri alkalmazásokhoz nem alkalmas.
- A szükséges forgatónyomaték kiszámításához be kell tartani a keverőszelep gyártóinak utasításait.
- A beszerelést kizárólag az erre jogosult szakszemélyzet végezheti. A beszerelés során követni kell minden törvényi alkalmazandó intézményi beszerelési előírást.
- Telepítés után a telepítési munkálatokat végző személy köteles megbizonyosodni a megfelelő működésről.
- A forgásirány és a működési tartomány megváltoztatására szolgáló kapcsolót kizárólag az arra feljogosított szakemberek állíthatják. Fagyvédelem használatakor a forgásirány nem módosítható.
- Az eszköz nem tartalmaz kicserélhető, vagy javítható alkatrészeket.
- A készülék elektromos alkatrészeket tartalmaz és tilos a háztartási hulladékkal együtt kiselejtezni. Vegyen figyelembe minden helyileg érvényes előírást és követelményt.
- Vigyázat: alacsony feszültség!

**Termékjellemzők**

<b>Működési mód</b>	A hajtómű aktiválása egy 3 pontos jellel történik.
<b>Egyszerű közvetlen felszerelés</b>	Egyszerű közvetlen felszerelés egyetlen csavarral. A csomagolásban foglalt tőcsavart használja elfordulásgátló eszközként A telepítési pozíció 90°-os lépésekben módosítható.
<b>Kézi felülbírlás</b>	A kézi felülíráshoz használja a kart. A fogaskerék ideiglenes kioldásához nyomja meg a forgógombot. Végleges kioldáshoz nyomja meg és fordítsa el a forgógombot 90°-ban, az óramutató járásával megegyező irányba.
<b>Magas funkcionalitású megbízhatóság</b>	A végállások elérését követően a hajtómű automatikusan kikapcsol.

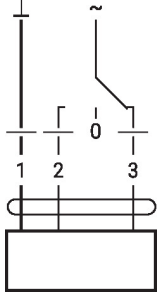
**Tartozékok**

Mechanikus tartozékok	Leírás	Típus
	Szerelési készlet LK keverőszelephez	MS-NRA
	Szerelési készlet Barberi keverőszelepekhez	MS-NRB
	Szerelési készlet Honeywell/Centra DR..MA keverőszelepekhez	MS-NRC
	Szerelési készlet Honeywell/Centra DRU.. keverőszelepekhez	MS-NRC1
	Szerelési készlet 12 mm-es kerekcsárú keverőszelepekhez	MS-NRE
	Szerelési készlet ESBE VRG/VRB/VRH keverőszelepekhez	MS-NRE6
	Szerelési készlet Hora keverőszelepek	MS-NRH
	Szerelési készlet Siemens/Landis&Stäfa VCI/VBG/VBF keverőszelepekhez	MS-NRL
	Szerelési készlet Lazzari keverőszelepek	MS-NRLA
	Szerelési készlet Lovato keverőszelepekhez	MS-NRLO
	Szerelési készlet Satchwell MB keverőszelepekhez	MS-NRS
	Szerelési készlet Satchwell MBF keverőszelepekhez	MS-NRSF

**Elektromos beszerelés**

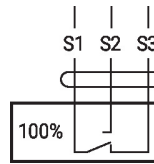

**Ellátás a biztonságosan leválasztó transzformátorról.**

Kapcsolási rajz  
AC 24 V, 3 pontos



1	2	3	

Segédkapcsoló



Működtető vezérlőszervek és jelzőfények

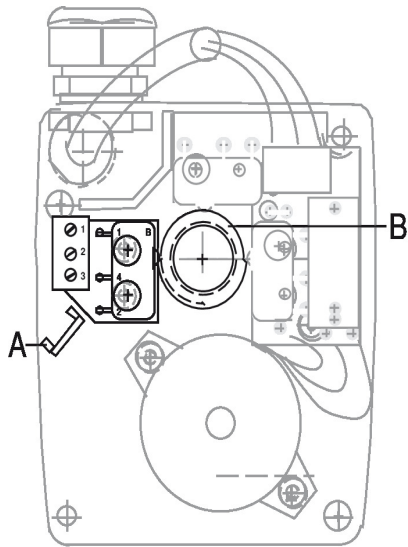
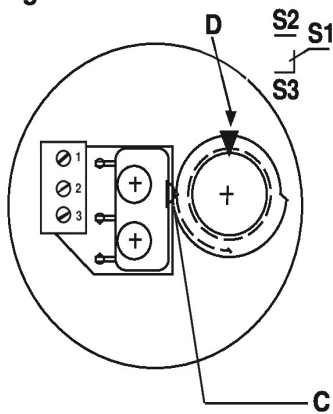


Fig. 1



## Méretek

