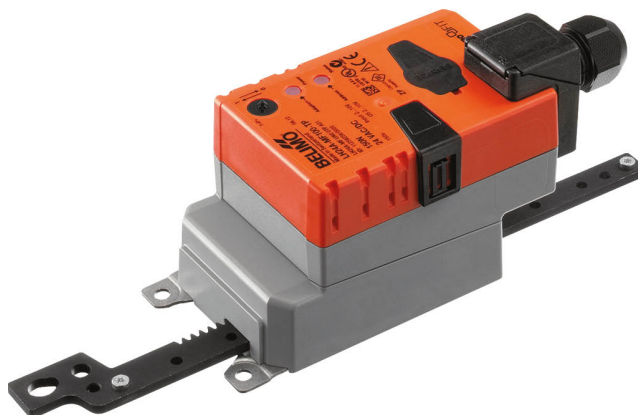


Kommunikatív lineáris hajtómű, zsaluk mozgatásához és elzáró szelepek, épületgépészeti alkalmazásra

- Működtető erő 150 N
- Névleges feszültség AC/DC 24 V
- Vezérlés moduláló, kommunikációképes 2...10 V változó
- Állásvisszajelzés 2...10 V változó
- Lökethossz Max. 100 mm, beállítható 20 mm-es lépésekben
- Érzékelőjelek átalakítása
- Kommunikáció Belimo MP-Bus csatlakozáson keresztül



Műszaki adatok

Elektromos adatok	Névleges feszültség	AC/DC 24 V
	Névleges feszültséghez tartozó frekvencia	50/60 Hz
	Névleges feszültségtartomány	AC 19.2...28.8 V / DC 21.6...28.8 V
	Energiafogyasztás működés alatt	2.5 W
	Energiafogyasztás nyugalmi helyzetben	1.2 W
	Áramfelvétel vezeték-méretezéshez	5 VA
	Tápellátás/vezérlés csatlakozása	Sorkapcsok 4 mm ² (kábel: Ø4...10 mm, 4 eres)
	Párhuzamos működés	Igen (vegye figyelembe a teljesítményadatokat)
Adatbusz kommunikáció	Kommunikatív vezérlés	MP-Bus
	Csomópontok száma	MP-Bus max. 8
Működési adatok	Motor állítóereje	150 N
	Állítóerő változtatható	25%, 50%, 75% reduziert
	Y működési tartomány	2...10 V
	Bemeneti ellenállás	100 kΩ
	Y működési tartomány változtatható	Kezdő pont 0,5...30 V Végpont 2.5...32 V
	Opcionális üzemmódok	nyit/zár 3 pontos (csak AC) Moduláló (DC 0...32 V)
	U pozíció-visszajelzés	2...10 V
	U pozíció-visszajelzés megjegyzés	Max. 0.5 mA
	U pozíció-visszajelzés változtatható	Kezdő pont 0,5...8 V Végpont 2.5...10 V
	Pozíció pontossága	±5%
	Hajtómű mozgásiránya	kapcsolóval választható
	Hajtómű mozgásiránya megjegyzés	Y = 0 V: 0 (visszahúzza) / 1 (kitolva) kapcsolóval
	Mozgásirány változtatható	elektronikusan megfordítható
	Kézi felülbírállás	lezárható nyomógombbal
	Löklet	100 mm
	Lökethossz	Max. 100 mm, beállítható 20 mm-es lépésekben
	Lökethossz korlátozása	mindkét oldalon korlátozható, mechanikus végállásűtközőkkel
	Hajtómű futásideje	150 s / 100 mm
	Motor futásidő változtatható	70...270 s / 100 mm
	Beállítási tartománya adaptálása	kézi
Adaptációs beállítási tartomány változtatható	Nincs művelet Adaptáció bekapcsoláskor Adaptáció a fogaskerék kioldó gomb megnyomása után	

Működési adatok	Felülbíráló vezérlés	MAX (maximum pozíció) = 100% MIN (minimum pozíció) = 0% ZS (közbenső helyzet, csak AC) = 50%
	Felülbíráló vezérlés változtatható	MAX = (MIN + 32%)...100% MIN = 0%...(MAX - 32%) ZS = MIN...MAX
	A hajtómű hangteljesítményszintje	45 dB(A)
Biztonsági adatok	IEC/EN védelmi osztály	III, szintű biztonság, különösen alacsony feszültség (SELV)
	Power source UL	Class 2 Supply
	IEC/EN védelmi szint	IP54
	NEMA/UL védelmi szint	NEMA 2
	Burkolat	UL 2-es burkolattípus
	EMC	CE a 2014/30/EU alapján
	IEC/EN tanúsítvány	IEC/EN 60730-1 és IEC/EN 60730-2-14
	UL Approval	cULus az UL60730-1A, UL60730-2-14 and CAN/CSA E60730-1 szerint A hajtómű UL jelölése függ a használati helyszíntől, és a készülék UL kompatibilitásától.
	Működési mód	1. típus
	Tápellátás/vezérlés névleges impulzusfeszültsége	0.8 kV
	Szennyezési szint	3
	Környezeti páratartalom	Max. 95% RH, nem kondenzálódó
	Környezeti hőmérséklet	-30...50°C [-22...122°F]
	Tárolási hőmérséklet	-40...80°C [-40...176°F]
Karbantartási igény	karbantartásmentes	
Tömeg	Tömeg	0.48 kg

Biztonsági megjegyzések


- Ez az eszköz helyhez kötött fűtő-, szellőző- és légkondicionáló rendszerekhez készült, és nem használható a megadott alkalmazási területétől eltérő módon, különösen repülőgépekben vagy bármi más légi közlekedési módokban.
- A kültéri alkalmazásokra csak akkor van lehetőség, ha az eszköz nincs közvetlenül kitéve (tenger)víznek, hónak, jégnek, napsugárzásnak vagy agresszív gázoknak, valamint biztosított, hogy a környezeti körülmények mindenkor az adatlapnak megfelelő küszöbértékeken belül maradnak.
- A beszerelést kizárólag az erre jogosult szakszemélyzet végezheti. A beszerelés során követni kell minden törvényi alkalmazandó intézményi beszerelési előírást.
- A készüléket kizárólag a gyártás helyén szabad felnyitni. Nem tartalmaz olyan alkatrészeket, melyet a felhasználó cserélhet ki vagy szerelhet meg.
- A forgó motorrögítők és tengelycsatlakozók tartozékként elérhetők, keresztirányú erők előfordulása esetén használatuk kötelező. Továbbá, bizonyosodjon meg arról, hogy a hajtóművet nem rögzítette túl szorosan a berendezéshez. A forgó motorrögítő segítségével könnyen kell, hogy mozogjon. (lásd a „Telepítéssel kapcsolatos megjegyzéseket”).
- Amennyiben a hajtómű súlyosan szennyezett környezeti levegő éri, alkalmazzon megfelelő óvintézkedéseket a rendszernél. A nagymennyiségű por- és koromlerakódások, stb. akadályozhatják a fogaskerék megfelelő kitolását és behúzását.
- Amennyiben a telepítés nem vízszintesen történt, a fogaskerék kioldásához használt gombot kizárólag akkor nyomja meg, ha a fogaskerék rúdja nincs nyomás alatt.
- A légtechnikai forgó és lineáris mozgatózású zsaluk állítóerejének kiszámításához be kell tartani a zsalu gyártóinak a keresztmetszetre, a szerkezetre, a beszerelési helyzetre és a szellőzési feltételekre vonatkozó specifikációit.
- Amennyiben forgató befogófejet és/vagy kapcsolódarabot használ, csökkenhet a hajtómű ereje.
- A készülék elektromos alkatrészeket tartalmaz és tilos a háztartási hulladékkal együtt kiselejtezni. Vegyen figyelembe minden helyileg érvényes előírást és követelményt.

Termékjellemzők
Működési mód Hagyományos működtetés:

A hajtómű egy 0...10 V feszültségű, standard vezérlőjellel van csatlakoztatva, és a vezérlőjel által megadott helyzetbe vezet el. Az U mérési feszültség a zsalu 0.5...100%-os pozíciójának elektromos kijelzését szolgálja, valamint más hajtóművek vezérlőjeleként is szolgál.

Bus üzemelés:

A hajtómű az MP-Bus-on keresztül kapja a digitális vezérlő jelzést a magasabb szintű vezérlőtől, és elmozdul a meghatározott állásba. Az U csatlakozás kommunikációs illesztőfelületként működik, nem biztosítja az analóg mérési feszültséget.

A hajtómű tömör záró funkcióval rendelkezik. A mechanikus végállásütköző aktív megközelítése akkor történik, ha a vezérlő jel $< 2.1 \text{ V DC}$ vagy $> 9.9 \text{ V DC}$. Amikor a vezérlő jel értéke ismét $> 2.2 \text{ V DC}$ vagy $< 9.8 \text{ V DC}$, a hajtómű elmozdul az adaptált tartományba, a vezérlő jelben meghatározott állásba.

Szenzorok jelátalakítója

Érzékelő csatlakoztatási lehetőségek (passzív vagy aktív érzékelő illetve kontaktérintkező). Az MP hajtómű analóg/digitális konverterként továbbítja az érzékelők jeleit, az MP Bus-tól egy magasabb szintű rendszer felé.

Paramétrezhető hajtóművek

A gyári beállítások kiterjednek a legtöbb alkalmazásra. A különálló paraméterek módosításához használja a Belimo Service-Tools MFT-P vagy s ZTH EU eszközt.

Egyszerű közvetlen felszerelés

A hajtóművet csatlakoztassa a csomagolásban szállított csavarokkal közvetlenül az alkalmazáshoz. A fogaskerék rudat közvetlenül a berendezés egyes mozgó alkatrészeihez csatlakozik, vagy az ebből a célból szállított Z-KS2 kapcsolódarabhoz.

Kézi felülbírlás

A kézi működtetés egy nyomógomb segítségével történik (a fogaskerék nincs rögzítve addig, amíg a gombot nyomva tartják, vagy zárva van).

Állítható löket

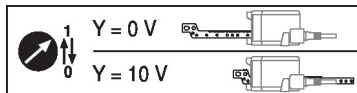
Amennyiben szükséges a lökethossz korlátozása, használja ezen az oldalon a fogaskerékű mechanikus működési tartományát; kezdje egy 20 mm-es hosszabbítással, ami utólag Z-AS2 mechanikus végállásokkal 20 mm-es osztásokkal korlátozható.

Magas funkcionalitású megbízhatóság

A hajtómű túlterhelésvédelemmel rendelkezik, a közbenső állásokban nincs szükség végálláskapcsolókra és automatikus leállítások alkalmazására, a végállások elérése után (pihenő állapot).

Kiindulási helyzet

Először a rendszer aktiválja az áramellátást, tehát az első üzembe helyezés során, a hajtómű szinkronizálást végez. A szinkronizálás az alapállásban történik (0%).
A hajtómű ezután a vezérlő jel által megadott állásba mozog.


Adaptáció és szinkronizálás

Az adaptáció manuálisan az "Adaptáció" gomb megnyomásával vagy a PC-Tool segítségével indítható. Mindkét mechanikus végállásütköző észlelése megtörténik az adaptálás alatt (a teljes állítási tartományban).

A meghajtás kioldó gombjának használatát automatikusan konfigurált szinkronizálás követi. A szinkronizálás az alapállásban történik (0%).

A hajtómű ezután a vezérlő jel által megadott állásba mozog.

A beállítások meghatározásához használja a PC-Tool eszközt (lásd az MFT-P dokumentációt)

Tartozékok

Gatewayek	Leírás	Típus
	MP Gateway BACnet MS/TP-hez	UK24BAC
	MP Gateway Modbus RTU-hoz	UK24MOD
Elektromos tartozékok	Leírás	Típus
	Jelátalakító feszültség/áram 100 kΩ AC/DC 24 V-os tápellátás	Z-UIC
	Pozícionáló falra rögzítéshez	SGA24
	Pozícionáló beépítési szereléshez	SGE24
	Pozícionáló első panel szereléséhez	SGF24
	Pozícionáló falra rögzítéshez	CRP24-B1
	MP-Bus tápellátás MP hajtóművekhez	ZN230-24MP
Mechanikus tartozékok	Leírás	Típus
	Végállásütköző készlet, 20 darabos multipack csomag.	Z-AS2
	Forgató befogófej, lineáris hajtóműhöz, keresztirányú erő kiegészítéséhez	Z-DS1
	Kapcsolódarab M6	Z-KS2
	Sorkapocs védettsége: IP54, 20 darabos multipack csomag.	Z-TP
Szerviz-eszközök	Leírás	Típus
	Service-Tool, ZIP USB funkcióval, paramétereztető és kommunikatív Belimo hajtóművekhez, VAV szabályozóhoz és HVAC teljesítmény-eszközökhöz	ZTH EU
	Belimo PC-Tool, Szoftver beállításokhoz és diagnosztikához	MFT-P
	Adapter Service-Tool ZTH-hez	MFT-C
	Csatlakozókábel 5 m, A: RJ11 6/4 ZTH EU, B: 6-tűs szervizcsatlakozóra csatlakoztatáshoz	ZK1-GEN
	Csatlakozókábel 5 m, A: RJ11 6/4 ZTH EU, B: szabad vezeték vég MP/PP sorkapocsra csatlakozáshoz	ZK2-GEN

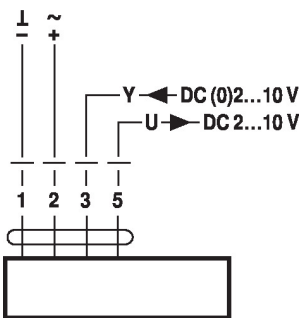
Elektromos beszerelés


Ellátás a biztonságosan leválasztó transzformátorról.

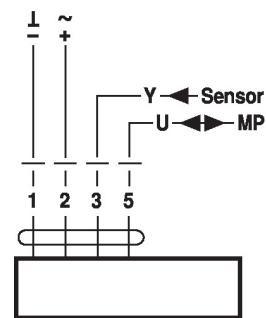
Párhuzamosan más hajtóműveket is csatlakoztathat. Vegye figyelembe a teljesítményadatokat.

Kapcsolási rajz

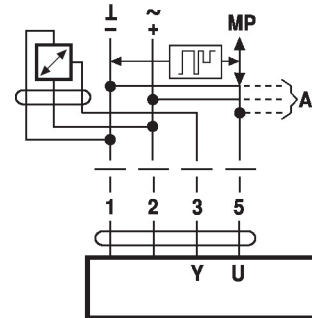
AC/DC 24 V, folytonos



Működés az MP-Bus egységen



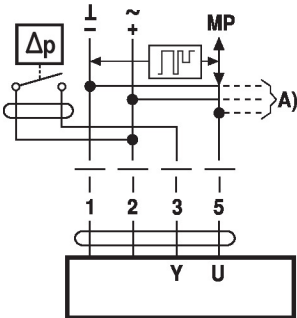
Aktív érzékelők csatlakoztatása



A) kiegészítő MP-Bus csomópont (max. 8)

- Tápellátás AC/DC 24 V
- Kimenő jel DC 0...10 V (max. DC 0...32 V)
- Felbontás 30 mV

Külső kapcsolóérintkező csatlakozása



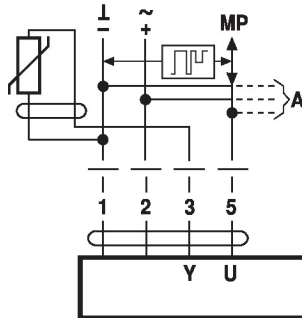
A) kiegészítő MP-Bus csomópont (max. 8)

- Kapcsolási áram 16 mA @ 24 V
- A működési tartomány kezdőpontját az MP hajtóműhöz kell parametrizálni $\geq 0,5$ V értéként

A) kiegészítő MP-Bus csomópont (max. 8)

- 1) A típustól függően
 - 2) A felbontás 1 ohm
- Ajánlatos a mért érték kompenzációja

Passzív érzékelők csatlakozása

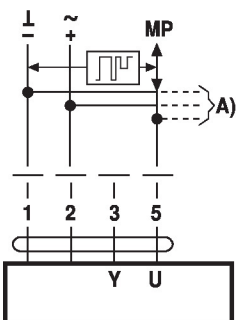


Ni1000	-28...+98°C	850...1600 Ω ²⁾
PT1000	-35...+155°C	850...1600 Ω ²⁾
NTC	-10...+160°C ¹⁾	200 Ω...60 kΩ ²⁾

Funkciók

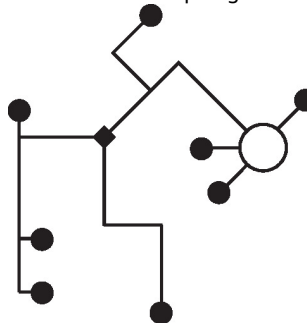
Funkciók MP-Bus-on keresztülli üzemeltetéskor

Csatlakozás az MP-Bus rendszerre



A) kiegészítő MP-Bus csomópont (max. 8)

MP-Bus hálózati topológia

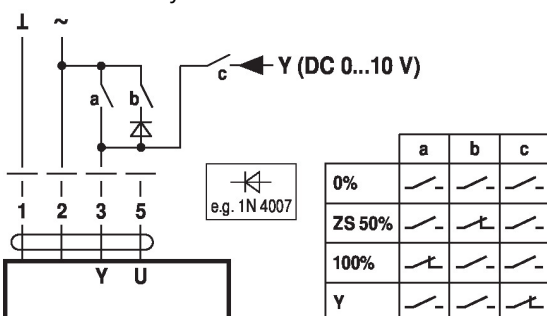


A hálózati topológia tekintetében nem létezik korlátozás (csillag, gyűrű, fa és ezek keveréke is engedélyezett). Betáplálás és kommunikáció egyben és ugyanazzal a 3-vezetékes kábelrel

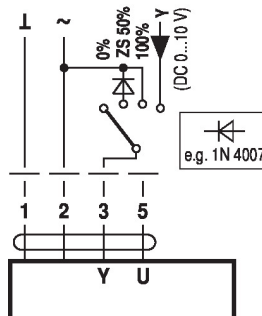
- nincs szükség árnyékolásra vagy érsodrásra
- nincs szükség végellenállásra

Függvények alapértékekkel (hagyományos mód)

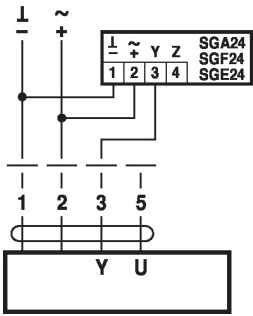
Túlterhelés-szabályozás és korlátozás AC 24 V relével



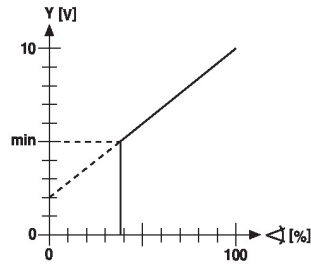
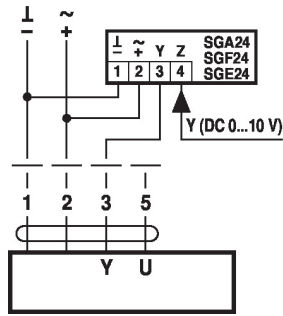
Vezérlés felülírása AC 24 V forgókapcsolóval



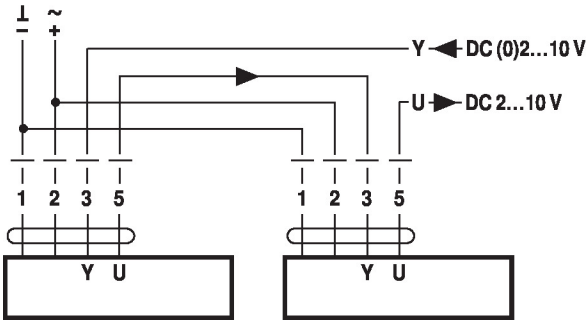
0...100% távoli vezérlés SG.. pozíciójelzővel



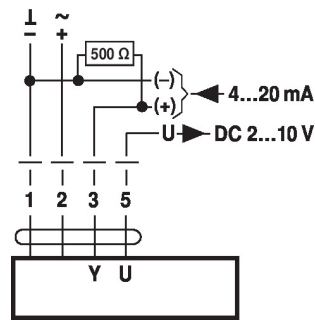
Minimum korlát SG..pozíciójelzővel



Követő vezérlés (pozíciótól függő)



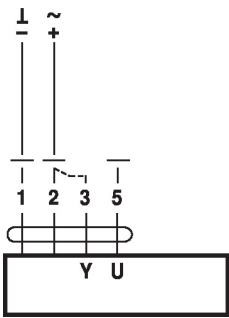
Vezérlés 4...20 mA árammal külső ellenálláson keresztül



Vigyázat:

A működési tartományt DC 2...10 V értékre kell beállítani. Az 500 Ω ellenállás a 4...20 mA jelet DC 2...10 V feszültségjellé alakítja át

Működési adatok

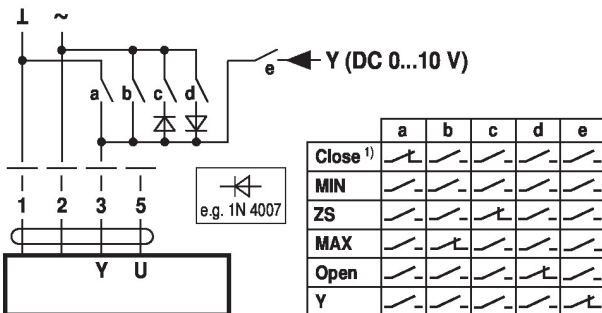


Eljárás

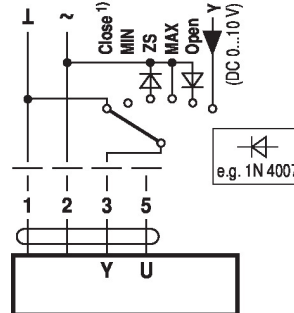
1. Alkalmazzon 24 V-ot az 1. és 2. csatlakozásra
2. Bontsa a 3-as csatlakozót:
 - 0. löketirány: hajtómű a "visszahúzott" irányba mozog
 - 1. löketirány: hajtómű a "kitolt" irányba mozog
3. 2-es és 3-as csatlakozás rövidzár:
 - A hajtómű az ellentétes futásirányban fut

Funkciók speciális paraméterekkel (paraméterezés szükséges)

Felülbírálás és korlátozás AC 24 V relével

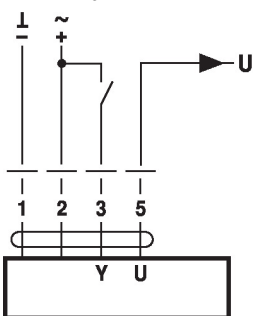


Felülbírálás és korlátozás AC 24 V forgókapcsolóval

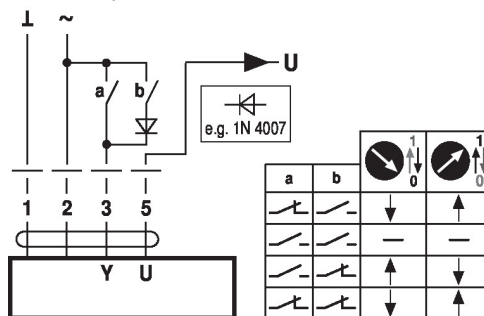


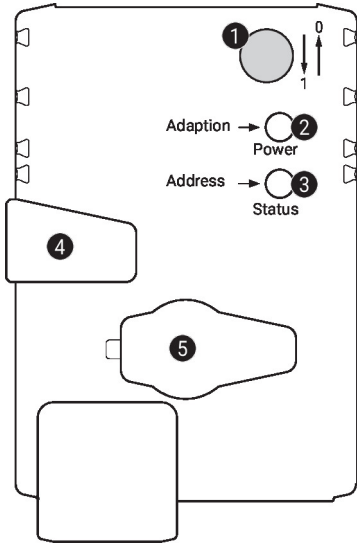
1) **Vigyázat:** Ez a funkció csak akkor garantált, ha a működési tartomány kezdőpontja min. 0,5 V.

Vezérlés nyit/zár



Vezérlés 3 pontos



Működtető vezérlőszervek és jelzőfények

1 Lökétirány-kapcsoló

Átkapcsolás: Lökétirány változtatás

2 Nyomógomb és LED-kijelző zöld

Ki: Nincs tápellátás, hibás működés
 Be: Működésben
 Nyomja meg a gombot: Elindítja a löketbeállítást, amelyet standard mód követ

3 Nyomógomb és LED-kijelző sárga

Ki: Standard mód
 Be: Adaptálás vagy szinkronizálási folyamat aktív
 Villódzás: MP-Bus kommunikáció aktív
 Villanás: Címzési kérelem az MP-kliensről
 Nyomja meg a gombot: Címzés megerősítése

4 Fogaskerék kioldó gomb

Nyomja meg a gombot: A fogaskerék kiold, a motor leáll, a kézi felülírás lehetséges
 Engedje el a gombot: A fogaskerék kapcsolódik, a szinkronizálás megkezdődik, amelyet standard mód követ

5 Szervizdugasz

Paraméterezési és szervizeszközök csatlakoztatásához

Tápellátás csatlakozás ellenőrzése

2 Ki és **3** Be Lehetséges huzalozási hiba a tápellátásban

Beszerelessel kapcsolatos megjegyzések


Amennyiben forgató befogófejet és/vagy kapcsolódarabot használ, csökkenhet a hajtómű ereje.

Alkalmazások keresztirányú erő nélkül

A lineáris hajtóművet csavarozza három pontban közvetlenül a házhoz. Ezt követően a fogaskerékkrudat rögzítse a légtechnikai berendezés mozgó alkatrészéhez (pl. zsalu vagy tolattyú).

Alkalmazások keresztirányú erővel

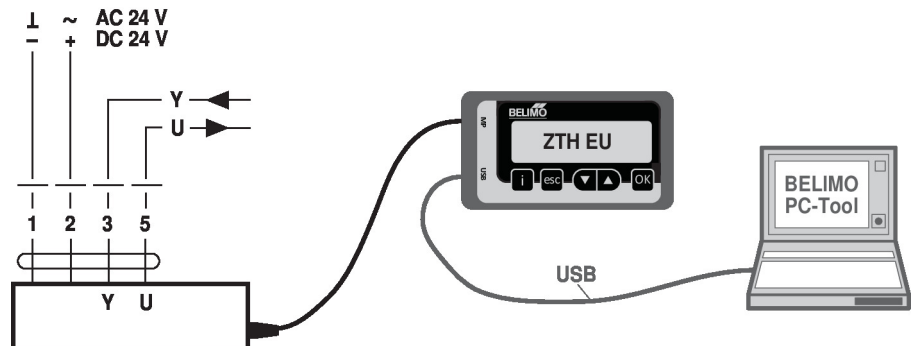
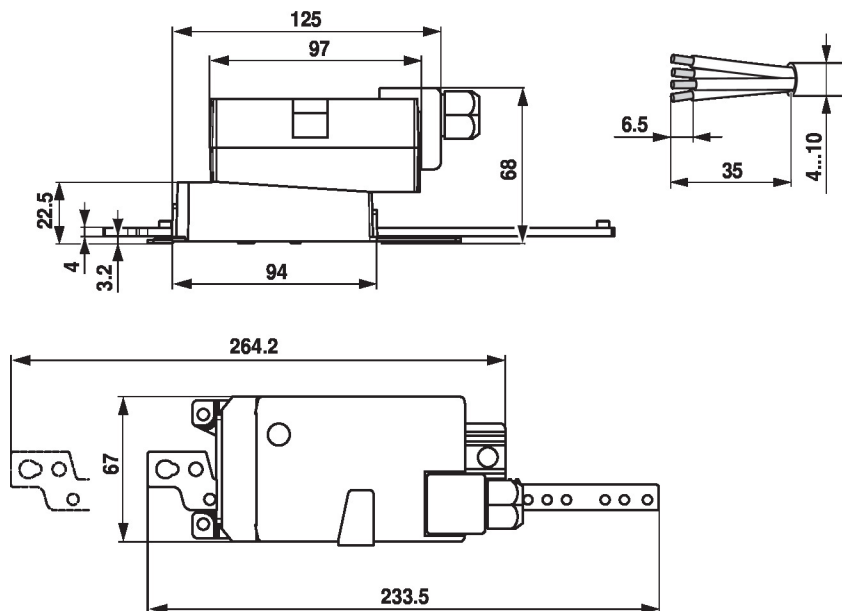
A belső menettel rendelkező kapcsolódarabot (Z-KS2) csatlakoztassa a fogasléc fejéhez. A forgató befogatófejet (Z-DS1) csavarozza a ventilátorhoz. Ezt követően csavarozza a lineáris hajtóművet a csomagolásban található csavarokkal a korábban telepített forgató befogófejhez. A fogasléc fejére telepített kapcsolódarabot csatlakoztassa a légkezelő mozgó alkatrészéhez (pl. zsalu vagy tolózár). Használja a forgató befogófejet és/vagy a kapcsolódarabot a keresztirányú adott szintű kompenzálásához. A forgató befogófej esetében az oldalsó és felső forgószögének maximális jóváhagyott értéke 10°.

Szerviz
Service-Tool eszközök csatlakozása

A hajtómű paraméterezéséhez használja a PC-Tool és a ZTH EU eszközöket, illetve a szervizcsatlakozót.

Bővített paraméterezéshez csatlakoztassa a számítógépet.

Csatlakozás ZTH EU / PC-Tool


Méretetek

További dokumentáció

- MP együttműködő partnerek áttekintése
- Szerszámcsatlakozások
- Az MP-Bus technológia bemutatása

Alkalmazási megjegyzések

A VAV-alkalmazásokban a hajtóművek digitális vezérlése kapcsán az EP 3163399 szabadalmat figyelembe kell venni.