

Folytonos lineáris hajtómű, zsaluk mozgatásához és elzáró szelepek, épületgépészeti alkalmazásra

- Működtető erő 150 N
- Névleges feszültség AC/DC 24 V
- Vezérlés moduláló 2...10 V
- Állásvisszajelzés 2...10 V
- Lökethossz Max. 200 mm, Rögzített beállítás


Műszaki adatok

Elektromos adatok	Névleges feszültség	AC/DC 24 V
	Névleges feszültséghez tartozó frekvencia	50/60 Hz
	Névleges feszültségtartomány	AC 19.2...28.8 V / DC 19.2...28.8 V
	Energiafogyasztás működés alatt	1.5 W
	Energiafogyasztás nyugalmi helyzetben	0.5 W
	Áramfelvétel vezeték-méretezéshez	3 VA
	Tápellátás/vezérlés csatlakozása	Kábel 1 m, 4 x 0.75 mm ²
	Párhuzamos működés	Igen (vegye figyelembe a teljesítményadatokat)
	Működési adatok	Motor állítóereje
Y működési tartomány		2...10 V
Bemeneti ellenállás		100 kΩ
U pozíció-visszajelzés		2...10 V
U pozíció-visszajelzés megjegyzés		Max. 1 mA
Pozíció pontossága		±5%
Hajtómű mozgásiránya		kapcsolóval választható
Hajtómű mozgásiránya megjegyzés		Y = 0 V: 0 (kitolva) / 1 (visszahúzva) kapcsolóval
Kézi felülbírállás		lezárható nyomógombbal
Löket		200 mm
Lökethossz		Max. 200 mm, Rögzített beállítás
Hajtómű futásideje		150 s / 100 mm
A hajtómű hangteljesítményszintje		45 dB(A)
Biztonsági adatok	IEC/EN védelmi osztály	III, szintű biztonság, különösen alacsony feszültség (SELV)
	Power source UL	Class 2 Supply
	IEC/EN védelmi szint	IP54
	NEMA/UL védelmi szint	NEMA 2
	Burkolat	UL 2-es burkolattípus
	EMC	CE a 2014/30/EU alapján
	IEC/EN tanúsítvány	IEC/EN 60730-1 és IEC/EN 60730-2-14
	UL Approval	cULus az UL60730-1A, UL60730-2-14 and CAN/CSA E60730-1 szerint A hajtómű UL jelölése függ a használati helyszíntől, és a készülék UL kompatibilitásától.
	Működési mód	1. típus
	Tápellátás/vezérlés névleges impulzus-feszültsége	0.8 kV
	Szennyezési szint	3
	Környezeti páratartalom	Max. 95% RH, nem kondenzálódó
	Környezeti hőmérséklet	-30...50°C [-22...122°F]
	Tárolási hőmérséklet	-40...80°C [-40...176°F]

Biztonsági adatok	Karbantartási igény	karbantartásmentes
	Tömeg	0.53 kg

Biztonsági megjegyzések


- Ez az eszköz helyhez kötött fűtő-, szellőző- és légkondicionáló rendszerekhez készült, és nem használható a megadott alkalmazási területétől eltérő módon, különösen repülőgépekben vagy bármi más légi közlekedési módokban.
- A kültéri alkalmazásokra csak akkor van lehetőség, ha az eszköz nincs közvetlenül kitéve (tenger)víznek, hónak, jégnek, napsugárzásnak vagy agresszív gázoknak, valamint biztosított, hogy a környezeti körülmények mindenkor az adatlapnak megfelelő küszöbértékeken belül maradnak.
- A beszerelést kizárólag az erre jogosult szakszemélyzet végezheti. A beszerelés során követni kell minden törvényi alkalmazandó intézményi beszerelési előírást.
- A készüléket kizárólag a gyártás helyén szabad felnyitni. Nem tartalmaz olyan alkatrészeket, melyet a felhasználó cserélhet ki vagy szerelhet meg.
- A kábeleket tilos eltávolítani a készülékből.
- A fogaskerékrúd és a mechanikus végállások eltávolítása tilos.
- A forgó motorrögzítők és tengelycsatlakozók tartozékokként elérhetők, keresztirányú erők előfordulása esetén használatuk kötelező. Továbbá, bizonyosodjon meg arról, hogy a hajtóművet nem rögzítette túl szorosan a berendezéshez. A forgó motorrögzítő segítségével könnyen kell, hogy mozogjon. (lásd a „Telepítéssel kapcsolatos megjegyzéseket”).
- Amennyiben a hajtómű súlyosan szennyezett környezeti levegő éri, alkalmazzon megfelelő óvintézkedéseket a rendszernél. A nagymennyiségű por- és koromlerakódások, stb. akadályozhatják a fogaskerékrúd megfelelő kitolását és behúzását.
- Amennyiben a telepítés nem vízszintesen történt, a fogaskerék kioldásához használt gombot kizárólag akkor nyomja meg, ha a fogaskerék rúdja nincs nyomás alatt.
- A légtechnikai forgó és lineáris mozgatózásaluk állítóerejének kiszámításához be kell tartani a zsalu gyártóinak a keresztmetszetre, a szerkezetre, a beszerelési helyzetre és a szellőzési feltételekre vonatkozó specifikációit.
- Amennyiben forgató befogófejet és/vagy kapcsolódarabot használ, csökkenhet a hajtómű ereje.
- A készülék elektromos alkatrészeket tartalmaz és tilos a háztartási hulladékkal együtt kiselejtezni. Vegyen figyelembe minden helyileg érvényes előírást és követelményt.

Termékjellemzők

Működési mód	A hajtómű egy 0...10 V feszültségű, standard vezérlőjellel van csatlakoztatva, és a vezérlőjel által megadott helyzetbe vezet el. Az U mérési feszültség a zsalu 0.5...100%-os pozíciójának elektromos kijelzését szolgálja, valamint más hajtóművek vezérlőjeleként is szolgál.
Egyszerű közvetlen felszerelés	A hajtóművet csatlakoztassa a csomagolásban szállított csavarokkal közvetlenül az alkalmazáshoz. A fogaskerék rudat közvetlenül a berendezés egyes mozgó alkatrészeihez csatlakozik, vagy az ebből a célból szállított Z-KS2 kapcsolódarabhoz.
Kézi felülbírlás	A kézi működtetés egy nyomógomb segítségével történik (a fogaskerék nincs rögzítve addig, amíg a gombot nyomva tartják, vagy zárolva van).
Magas funkcionalitású megbízhatóság	A hajtómű túlterhelésvédelemmel rendelkezik, nincs szükség végálláskapcsoló és automatikus ütközők alkalmazására, amikor eléri a végzáró elemet

Tartozékok

Elektromos tartozékok	Leírás	Típus
	Jelátalakító feszültség/áram 100 kΩ AC/DC 24 V-os tápellátás	Z-UIC
	Pozícionáló falra rögzítéshez	SGA24
	Pozícionáló beépítési szereléshez	SGE24
	Pozícionáló első panel szereléséhez	SGF24
	Pozícionáló falra rögzítéshez	CRP24-B1

Mechanikus tartozékok
Leírás

Végállásütköző készlet, 20 darabos multipack csomag.
 Forgató befogófej, lineáris hajtóműhöz, keresztirányú erő
 kiegyenlítéséhez
 Kapcsolódarab M6

Típus

Z-AS2
 Z-DS1
 Z-KS2

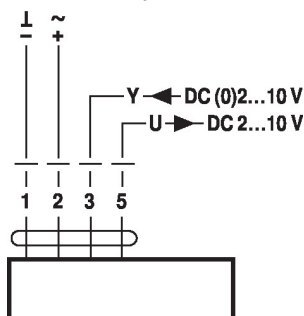
Elektromos beszerelés


Ellátás a biztonságosan leválasztó transzformátorról.

Párhuzamosan más hajtóműveket is csatlakoztathat. Vegye figyelembe a teljesítményadatokat.

Kapcsolási rajz

AC/DC 24 V, folytonos


Vezetékszínek:

- 1 = fekete
- 2 = piros
- 3 = fehér
- 5 = narancssárga

Beszéréssel kapcsolatos megjegyzések


Amennyiben forgató befogófejet és/vagy kapcsolódarabot használ, csökkenhet a hajtómű ereje.

Alkalmazások keresztirányú erő nélkül

A lineáris hajtóművet csavarozza három pontban közvetlenül a házhoz. Ezt követően a fogaskerékkrudat rögzítse a légtechnikai berendezés mozgó alkatrészéhez (pl. zsalu vagy tolattyú).

Alkalmazások keresztirányú erővel

A belső menettel rendelkező kapcsolódarabot (Z-KS2) csatlakoztassa a fogasléc fejéhez. A forgató befogófejet (Z-DS1) csavarozza a ventilátorhoz. Ezt követően csavarozza a lineáris hajtóművet a csomagolásban található csavarokkal a korábban telepített forgató befogófejhez. A fogasléc fejére telepített kapcsolódarabot csatlakoztassa a légkezelő mozgó alkatrészéhez (pl. zsalu vagy tolózár). Használja a forgató befogófejet és/vagy a kapcsolódarabot a keresztirányú adott szintű kompenzálásához. A forgató befogófej esetében az oldalsó és felső forgószögének maximális jóváhagyott értéke 10°.

Méretek

