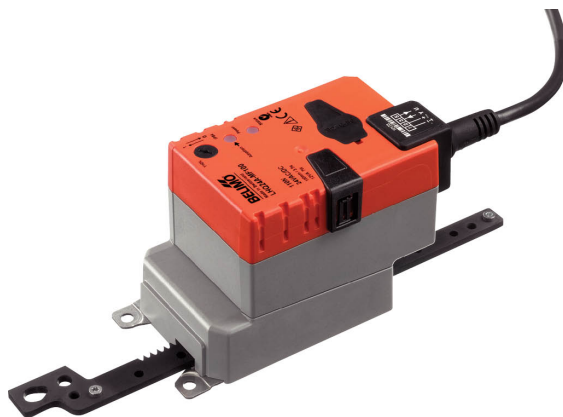


Konfigurálható lineáris hajtómű, zsaluk mozgatásához és elzáró szelepek, épületgépészeti alkalmazásra

- Működtető erő 100 N
- Névleges feszültség AC/DC 24 V
- Vezérlés moduláló 2...10 V változó
- Állásvisszajelzés 2...10 V változó
- Lökethossz Max. 100 mm, beállítható 20 mm-es lépésekben
- Hajtómű futásideje 3.5 s változó



Műszaki adatok

Elektromos adatok	Névleges feszültség	AC/DC 24 V
	Névleges feszültséghez tartozó frekvencia	50/60 Hz
	Névleges feszültségtartomány	AC 19.2...28.8 V / DC 21.6...28.8 V
	Energiafogyasztás működés alatt	13 W
	Energiafogyasztás nyugalmi helyzetben	2 W
	Áramfelvétel vezeték-méretezéshez	23 VA
	Megjegyzés vezeték-méretezéshez	Imax 20 A @ 5 ms
	Tápellátás/vezérlés csatlakozása	Kábel 1 m, 4 x 0.75 mm ²
	Párhuzamos működés	Igen (vegye figyelembe a teljesítményadatokat)
Működési adatok	Motor állítóereje	100 N
	Állítóerő változtatható	25%, 50%, 75% reduziert
	Y működési tartomány	2...10 V
	Bemeneti ellenállás	100 kΩ
	Y működési tartomány változtatható	Kezdő pont 0,5...30 V Véggpont 2.5...32 V
	Opcionális üzemmódok	nyit/zár Moduláló (DC 0...32 V)
	U pozíció-visszajelzés	2...10 V
	U pozíció-visszajelzés megjegyzés	Max. 0.5 mA
	U pozíció-visszajelzés változtatható	Kezdő pont 0,5...8 V Véggpont 2.5...10 V
	Pozíció pontossága	±5%
	Hajtómű mozgásiránya	kapcsolóval választható
	Hajtómű mozgásiránya megjegyzés	Y = 0 V: 0 (visszahúзва) / 1 (kitolva) kapcsolóval
	Mozgásirány változtatható	elektronikusan megfordítható
	Kézi felülbírálás	lezárható nyomógombbal
	Löket	100 mm
	Lökethossz	Max. 100 mm, beállítható 20 mm-es lépésekben
	Minimális löket	40 mm
	Lökethossz korlátozása	mindkét oldalon korlátozható, mechanikus végállásütközőkkel
	Hajtómű futásideje	3.5 s / 100 mm
	Motor futásidő változtatható	3.5...15 s / 100 mm
	Beállítási tartománya adaptálása	manuális (az első bekapcsoláskor automatikus)
Adaptációs beállítási tartomány változtatható	Nincs művelet Adaptáció bekapcsoláskor Adaptáció a fogaskerék kioldó gomb megnyomása után	

Működési adatok	Felülbíráló vezérlés	MAX (maximum pozíció) = 100% MIN (minimum pozíció) = 0% ZS (közbenső helyzet, csak AC) = 50%
	Felülbíráló vezérlés változtatható	MAX = (MIN + 32%)...100% MIN = 0%...(MAX - 32%) ZS = MIN...MAX
	A hajtómű hangteljesítményszintje	56 dB(A)
Biztonsági adatok	IEC/EN védelmi osztály	III, szintű biztonság, különösen alacsony feszültség (SELV)
	Power source UL	Class 2 Supply
	IEC/EN védelmi szint	IP54
	NEMA/UL védelmi szint	NEMA 2
	Burkolat	UL 2-es burkolattípus
	EMC	CE a 2014/30/EU alapján
	IEC/EN tanúsítvány	IEC/EN 60730-1 és IEC/EN 60730-2-14
	UL Approval	cULus az UL60730-1A, UL60730-2-14 and CAN/CSA E60730-1 szerint A hajtómű UL jelölése függ a használati helyszíntől, és a készülék UL kompatibilitásától.
	Működési mód	1. típus
	Tápellátás/vezérlés névleges impulzusfeszültsége	0.8 kV
	Szennyezési szint	3
	Környezeti páratartalom	Max. 95% RH, nem kondenzálódó
	Környezeti hőmérséklet	-30...40°C [-22...104°F]
	Környezeti hőmérséklet megjegyzés	Figyelem: +40...+50°C közötti felhasználás csak bizonyos korlátozások mellett lehetséges. Kérjük, lépjen kapcsolatba a szállítójával.
	Tárolási hőmérséklet	-40...80°C [-40...176°F]
Karbantartási igény	karbantartásmentes	
Tömeg	Tömeg	0.63 kg

Biztonsági megjegyzések


- Ez az eszköz helyhez kötött fűtő-, szellőző- és légkondicionáló rendszerekhez készült, és nem használható a megadott alkalmazási területétől eltérő módon, különösen repülőgépekben vagy bármi más légi közlekedési módokban.
- A kültéri alkalmazásokra csak akkor van lehetőség, ha az eszköz nincs közvetlenül kitéve (tenger)víznek, hónak, jégnek, napsugárzásnak vagy agresszív gázoknak, valamint biztosított, hogy a környezeti körülmények mindenkor az adatlapnak megfelelő küszöbértékeken belül maradnak.
- A beszerelést kizárólag az erre jogosult szakszemélyzet végezheti. A beszerelés során követni kell minden törvényi alkalmazandó intézményi beszerelési előírást.
- A készüléket kizárólag a gyártás helyén szabad felnyitni. Nem tartalmaz olyan alkatrészeket, melyet a felhasználó cserélhet ki vagy szerelhet meg.
- A kábeleket tilos eltávolítani a készülékből.
- A forgó motorrögzítők és tengelycsatlakozók tartozékokként elérhetők, keresztirányú erők előfordulása esetén használatuk kötelező. Továbbá, bizonyosodjon meg arról, hogy a hajtóművet nem rögzítette túl szorosan a berendezéshez. A forgó motorrögzítő segítségével könnyen kell, hogy mozogjon. (lásd a „Telepítéssel kapcsolatos megjegyzéseket”).
- Amennyiben a hajtómű súlyosan szennyezett környezeti levegő éri, alkalmazzon megfelelő óvintézkedéseket a rendszernél. A nagymennyiségű por- és koromlerakódások, stb. akadályozhatják a fogaskerék megfelelő kitolását és behúzását.
- Amennyiben a telepítés nem vízszintesen történt, a fogaskerék kioldásához használt gombot kizárólag akkor nyomja meg, ha a fogaskerék rúdja nincs nyomás alatt.
- A légtechnikai forgó és lineáris mozgatózású zsaluk állítóerejének kiszámításához be kell tartani a zsalu gyártóinak a keresztmetszetre, a szerkezetre, a beszerelési helyzetre és a szellőzési feltételekre vonatkozó specifikációit.
- Amennyiben forgató befogófejet és/vagy kapcsolódarabot használ, csökkenhet a hajtómű ereje.
- Az önadaptáció szükséges a rendszer üzembe helyezésékor, illetve a löketkorlátok beállításakor (nyomja meg az adaptációs gombot).
- A készülék elektromos alkatrészeket tartalmaz és tilos a háztartási hulladékkal együtt kiselejtezni. Vegyen figyelembe minden helyileg érvényes előírást és követelményt.

Termékjellemzők

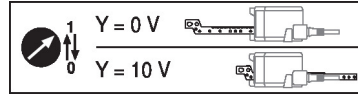
Működési mód	A hajtómű egy 0...10 V feszültségű, standard vezérlőjellel van csatlakoztatva, és a vezérlőjel által megadott helyzetbe vezet el. Az U mérési feszültség a zsalu 0.5...100%-os pozíciójának elektromos kijelzését szolgálja, valamint más hajtóművek vezérlőjeleként is szolgál.
Paraméterezzhető hajtóművek	A gyári beállítások kiterjednek a legtöbb alkalmazásra. A különálló paraméterek módosításához használja a Belimo Service-Tools MFT-P vagy s ZTH EU eszközt.
Egyszerű közvetlen felszerelés	A hajtóművet csatlakoztassa a csomagolásban szállított csavarokkal közvetlenül az alkalmazáshoz. A fogaskerék rudat közvetlenül a berendezés egyes mozgó alkatrészeihez csatlakozik, vagy az ebből a célból szállított Z-KS2 kapcsolódarabhoz.
Kézi felülbírlás	A kézi működtetés egy nyomógomb segítségével történik (a fogaskerék nincs rögzítve addig, amíg a gombot nyomva tartják, vagy zárolva van).
Állítható löket	Amennyiben szükséges a lökethossz korlátozása, használja ezen az oldalon a fogaskerékmechanikus működési tartományát; kezdje egy 20 mm-es hosszabbítással, ami utólag Z-AS2 mechanikus végállásokkal 20 mm-es osztásokkal korlátozható. Bizonyosodjon meg a minimális 40 mm-es löket alkalmazásáról.
Magas funkcionalitású megbízhatóság	A hajtómű túlterhelésvédelemmel rendelkezik, a közbenső állásokban nincs szükség végállskapcsolókra és automatikus leállások alkalmazására, a végállások elérése után (pihenő állapot).

Kiindulási helyzet

A tápfeszültség első bekapcsolásakor, vagyis az első üzembe helyezés során, a hajtómű egy adaptálást végez, mely során a működési tartomány és az állásvisszajelzés a mechanikus állítási tartományhoz igazodik.

A mechanikus végállás korlátozók észlelése lehetővé teszi a végállások finom megközelítését, ezzel védve a hajtómű szerkezetét.

A hajtómű ezután a vezérlő jel által megadott állásba mozog.


Adaptáció és szinkronizálás

Az adaptáció manuálisan az "Adaptáció" gomb megnyomásával vagy a PC-Tool segítségével indítható. Mindkét mechanikus végállásütköző észlelése megtörténik az adaptálás alatt (a teljes állítási tartományban).

A meghajtás kioldó gombjának használatát automatikusan konfigurált szinkronizálás követi. A szinkronizálás az alapállásban történik (0%).

A hajtómű ezután a vezérlő jel által megadott állásba mozog.

A beállítások meghatározásához használja a PC-Tool eszközt (lásd az MFT-P dokumentációt)

Tartozékok
Elektromos tartozékok
Leírás
Típus

Jelátalakító feszültség/áram 100 kΩ AC/DC 24 V-os tápellátás

Z-UIC

Pozicionáló falra rögzítéshez

SGA24

Pozicionáló beépítési szereléshez

SGE24

Pozicionáló első panel szereléséhez

SGF24

Pozicionáló falra rögzítéshez

CRP24-B1

Mechanikus tartozékok
Leírás
Típus

Végállásütköző készlet, 20 darabos multipack csomag.

Z-AS2

Forgató befogófej, lineáris hajtóműhöz, keresztirányú erők kiegyenlítéséhez

Z-DS1

Kapcsolódarab M6

Z-KS2

Szerviz-eszközök
Leírás
Típus

Service-Tool, ZIP USB funkcióval, paraméterezhető és kommunikatív Belimo hajtóművekhez, VAV szabályozóhoz és HVAC teljesítmény-eszközökhöz

ZTH EU

Belimo PC-Tool, Szoftver beállításokhoz és diagnosztikához

MFT-P

Adapter Service-Tool ZTH-hez

MFT-C

Csatlakozókábel 5 m, A: RJ11 6/4 ZTH EU, B: 6-tűs szervizcsatlakozóra csatlakoztatáshoz

ZK1-GEN

Csatlakozókábel 5 m, A: RJ11 6/4 ZTH EU, B: szabad vezeték vég MP/PP sorkapocsra csatlakozáshoz

ZK2-GEN

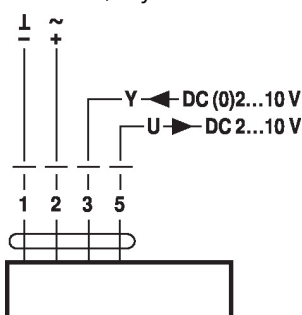
Elektromos beszerelés


Ellátás a biztonságosan leválasztó transzformátorról.

Párhuzamosan más hajtóműveket is csatlakoztathat. Vegye figyelembe a teljesítményadatokat.

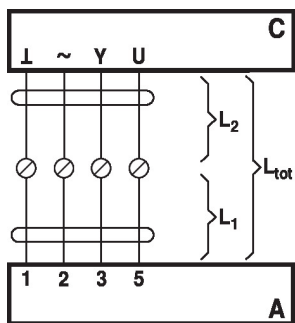
Kapcsolási rajz

AC/DC 24 V, folytonos


Vezetékszínek:

- 1 = fekete
- 2 = piros
- 3 = fehér
- 5 = narancssárga

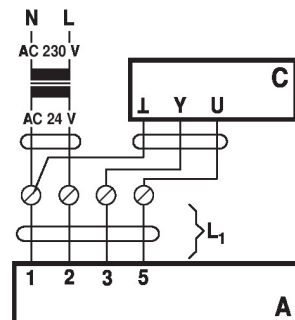
Jelkábel hossza



L ₂ L / ~	L _{tot} = L ₁ + L ₂	
	AC	DC
0.75 mm ²	≤30 m	≤5 m
1.00 mm ²	≤40 m	≤8 m
1.50 mm ²	≤70 m	≤12 m
2.50 mm ²	≤100 m	≤20 m

A = hajtómű
 C = vezérlőegység (vezérlést végző egység)
 L1 = hajtómű csatlakozókábele
 L2 = egyedi kábel
 L_{tot} = jelkábel maximális hossza

Megjegyzés:
 Ha több hajtóművet párhuzamosan csatlakoztatnak, akkor a jelkábel maximális hosszát el kell osztani a hajtóművek számával.



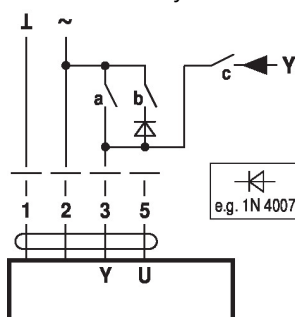
A = hajtómű
 C = vezérlőegység (vezérlést végző egység)
 L1 = hajtómű csatlakozókábele

Megjegyzés:
 A tápellátás és az adatkábel külön-külön történő vezetése esetén a telepítésre nem érvényes külön korlátozás.

Funkciók

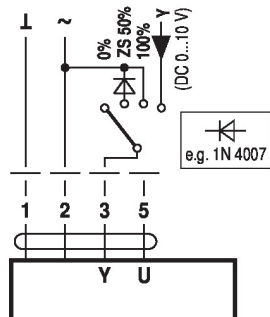
Függvények alapértékekkel (hagyományos mód)

Túltérhelés-szabályozás és korlátozás AC 24 V relével

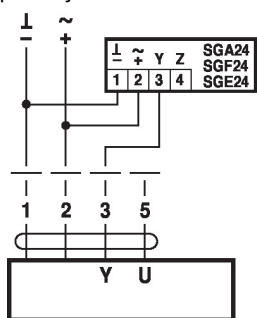


	a	b	c
0%	—	—	—
ZS 50%	—	—	—
100%	—	—	—
Y	—	—	—

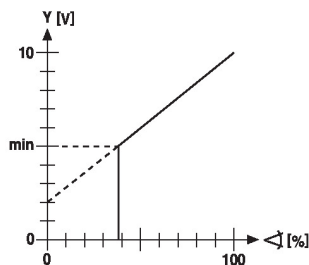
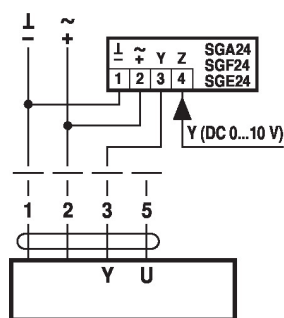
Vezérlés felülírása AC 24 V forgókapcsolóval



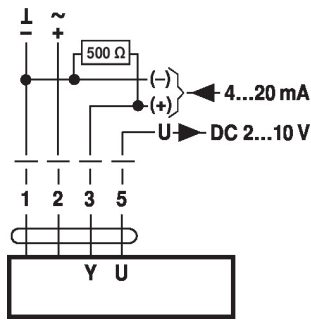
0...100% távoli vezérlés SG.. pozíciójelzővel



Minimum korlát SG..pozíciójelzővel



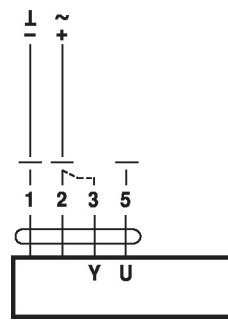
Vezérlés 4...20 mA árammal külső ellenálláson keresztül



Vigyázat:

A működési tartományt DC 2...10 V értékre kell beállítani. Az 500 Ω ellenállás a 4...20 mA jelet DC 2...10 V feszültségjellé alakítja át

Működési adatok

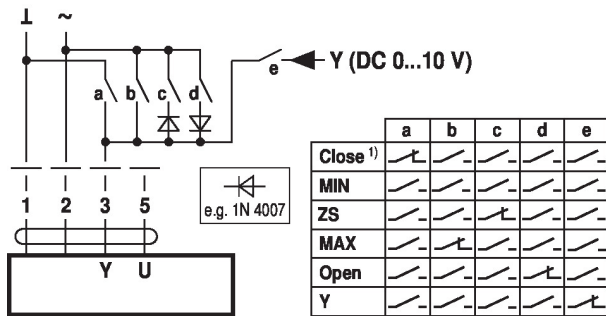


Eljárás

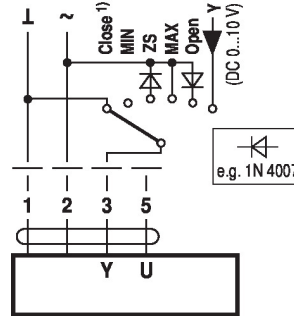
1. Alkalmazzon 24 V-ot az 1. és 2. csatlakozásra
2. Bontsa a 3-as csatlakozót:
 - 0. löketirány: hajtómű a "visszahúzott" irányba mozog
 - 1. löketirány: hajtómű a "kitolt" irányba mozog
3. 2-es és 3-as csatlakozás rövidzár:
 - A hajtómű az ellentétes futásirányban fut

Funkciók speciális paraméterekkel (paraméterezés szükséges)

Felülbírálás és korlátozás AC 24 V relével

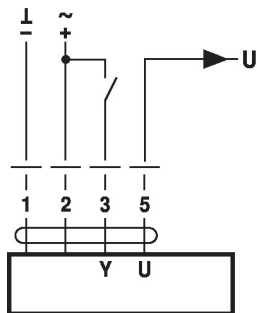


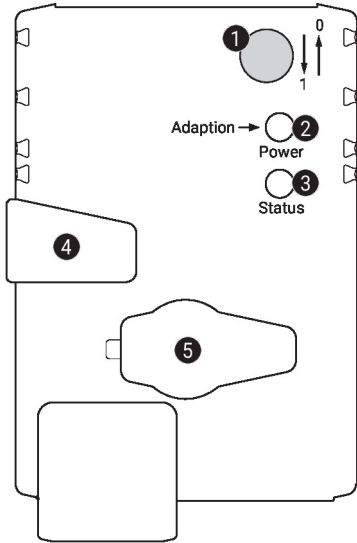
Felülbírálás és korlátozás AC 24 V forgókapcsolóval



- 1) **Vigyázat:** Ez a funkció csak akkor garantált, ha a működési tartomány kezdőpontja min. 0,5 V.

Vezérlés nyit/zár



Működtető vezérlőszervek és jelzőfények

1 Lökétirány kapcsoló

Átkapcsolás: Lökétirány megváltozik

2 Nyomógomb és LED-kijelző zöld

Ki: Nincs tápellátás vagy hibás működés

Be: Működik

Nyomja meg a gombot: Elindítja a löketeállítás, amelyet a standard üzemmód követ

3 Nyomógomb és LED-kijelző sárga

Ki: Standard üzemmód

Be: Adaptálási vagy szinkronizálási folyamat aktív

Nyomja meg a gombot: Nincs funkció

4 Fogaskerék kioldó gomb

Nyomja meg a gombot: Fogaskerék kiold, motor leáll, kézi felülírás lehetséges

Engedje el a gombot: Fogaskerék összekapcsolódik, szinkronizálás megkezdődik, amelyet standard üzemmód követ

5 Szervizdugasz

Paraméterezés és Service-Tool-ok csatlakoztatásához

Tápellátás csatlakozás ellenőrzése

2 Ki és **3** Be Lehetséges vezetékezési hiba a tápellátásban

Beszerelessel kapcsolatos megjegyzések


Amennyiben forgató befogófejet és/vagy kapcsolódarabot használ, csökkenhet a hajtómű ereje.

Alkalmazások keresztirányú erő nélkül

A lineáris hajtóművet csavarozza három pontban közvetlenül a házhoz. Ezt követően a fogaskerékkrudat rögzítse a légtechnikai berendezés mozgó alkatrészéhez (pl. zsalu vagy tolattyú).

Alkalmazások keresztirányú erővel

A belső menettel rendelkező kapcsolódarabot (Z-KS2) csatlakoztassa a fogasléc fejéhez. A forgató befogatófejet (Z-DS1) csavarozza a ventilátorhoz. Ezt követően csavarozza a lineáris hajtóművet a csomagolásban található csavarokkal a korábban telepített forgató befogófejhez. A fogasléc fejére telepített kapcsolódarabot csatlakoztassa a légkezelő mozgó alkatrészéhez (pl. zsalu vagy tolózár). Használja a forgató befogófejet és/vagy a kapcsolódarabot a keresztirányú adott szintű kompenzálásához. A forgató befogófej esetében az oldalsó és felső forgószögének maximális jóváhagyott értéke 10°.

Negatív erő

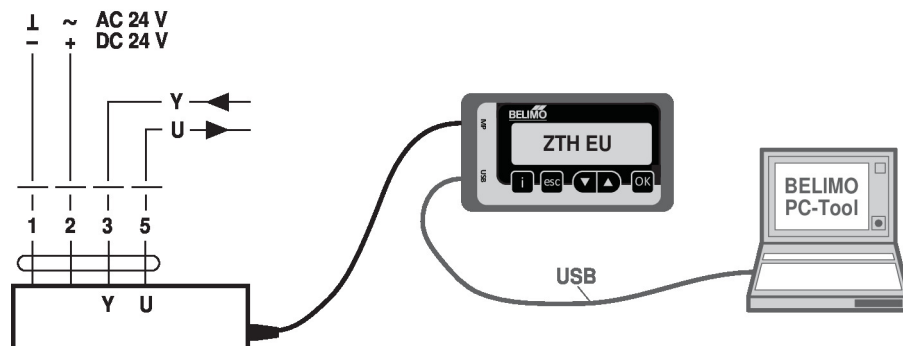
Az állítóerő legfeljebb 50%-a (figyelem: az alkalmazás kizárólag adott korlátozásokkal érvényes. Kérjük vegye fel a kapcsolatot a forgalmazóval.)

Szerviz
Service-Tool eszközök csatlakozása

A hajtómű paraméterezéséhez használja a PC-Tool és a ZTH EU eszközöket, illetve a szervizcsatlakozót.

Bővített paraméterezéshez csatlakoztassa a számítógépet.

Csatlakozás ZTH EU / PC-Tool


Méretetek
