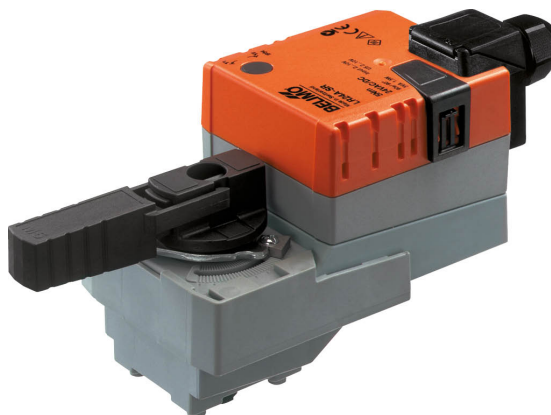


- Hajtómű forgatónyomatéka 5 Nm
- Névleges feszültség AC 100...240 V
- Vezérlés nyit/zár, 3 pontos



Műszaki adatok

Elektromos adatok	Névleges feszültség	AC 100...240 V
	Névleges feszültséghez tartozó frekvencia	50/60 Hz
	Névleges feszültségtartomány	AC 85...265 V
	Energiafogyasztás működés alatt	2 W
	Energiafogyasztás nyugalmi helyzetben	0.5 W
	Áramfelvétel vezeték-méretezéshez	4 VA
	Tápellátás/vezérlés csatlakozása	Sorkapcsok 4 mm ² (kábel: Ø4...10 mm, 3 eres)
	Párhuzamos működés	Igen (vegye figyelembe a teljesítményadatokat)
Működési adatok	Hajtómű forgatónyomatéka	5 Nm
	Kézi felülbírálás	lezárható nyomógombbal
	Hajtómű futásideje	90 s / 90°
	A hajtómű hangteljesítményszintje	35 dB(A)
	Pozíciójelzés	Mechanikusan, dugaszolható
Biztonsági adatok	IEC/EN védelmi osztály	II, megerősített szigetelés
	UL védelmi osztály	II, megerősített szigetelés
	IEC/EN védelmi szint	IP54
	NEMA/UL védelmi szint	NEMA 2
	Burkolat	UL 2-es burkolattípus
	EMC	CE a 2014/30/EU alapján
	Kisfeszültségű irányelv	CE a 2014/35/EU alapján
	IEC/EN tanúsítvány	IEC/EN 60730-1 és IEC/EN 60730-2-14
	UL Approval	cULus az UL60730-1A, UL60730-2-14 and CAN/CSA E60730-1 szerint A hajtómű UL jelölése függ a használati helyszíntől, és a készülék UL kompatibilitásától.
	Művelet típusa	1. típus
	Tápellátás/vezérlés névleges impulzusfeszültsége	2.5 kV
	Szennyezési szint	3
	Környezeti páratartalom	Max. 95% RH, nem kondenzálódó
	Környezeti hőmérséklet	-30...50°C [-22...122°F]
	Tárolási hőmérséklet	-40...80°C [-40...176°F]
	Karbantartási igény	karbantartásmentes
Tömeg	Tömeg	0.38 kg

Biztonsági megjegyzések



- Ez az eszköz helyhez kötött fűtő-, szellőző- és légkondicionáló rendszerekhez készült, és nem használható a megadott alkalmazási területétől eltérő módon, különösen repülőgépekben vagy bármi más légi közlekedési módokban.
- A kültéri alkalmazásokra csak akkor van lehetőség, ha az eszköz nincs közvetlenül kitéve (tenger)víznek, hónak, jégnek, napsugárzásnak vagy agresszív gázoknak, valamint biztosított, hogy a környezeti körülmények mindenkor az adatlapnak megfelelő küszöbértékeken belül maradnak.
- Vigyázat: Hálózati feszültség!
- A beszerelést kizárólag az erre jogosult szakszemélyzet végezheti. A beszerelés során követni kell minden törvényi alkalmazandó intézményi beszerelési előírást.
- A forgásirány megváltoztatására szolgáló kapcsolót kizárólag az arra feljogosított szakemberek állíthatják. A forgásirány különösen a fagyvédelmi körben nem fordítható meg.
- A készüléket kizárólag a gyártás helyén szabad felnyitni. Nem tartalmaz olyan alkatrészeket, melyet a felhasználó cserélhet ki vagy szerelhet meg.
- A készülék elektromos alkatrészeket tartalmaz és tilos a háztartási hulladékkal együtt kiselejtezni. Vegyen figyelembe minden helyileg érvényes előírást és követelményt.

Termékjellemzők

Egyszerű közvetlen felszerelés	Egyszerű közvetlen felszerelés a golyóscsapra egyetlen központi csavarral. Az összeszerelésre szolgáló szerszám, a helyzetjelző karban található. A beszerelés iránya a golyóscsaphoz képest 90°-os lépésekben kiválasztható.
Kézi felülbírlás	A kézi felülírás nyomógombbal megvalósítható (a fogaskerék mindaddig ki van akasztva, amíg a gombot nyomva tartják vagy zárva marad).
Beállítható elfordulási szög	Az elfordulásszög mechanikus ütközőkkel állítható be.
Magas funkcionalitású megbízhatóság	A hajtómű túlterhelésvédelemmel rendelkezik, nincs szükség végálláskapcsoló és automatikus ütközők alkalmazására, amikor eléri a végzáró elemet

Tartozékok

Elektromos tartozékok	Leírás	Típus
	Segédkapcsoló 1 x SPDT felerősíthető	S1A
	Segédkapcsoló 2 x SPDT felerősíthető	S2A
	Helyzetjelző potenciométer 140 Ω felerősíthető	P140A
	Helyzetjelző potenciométer 200 Ω felerősíthető	P200A
	Helyzetjelző potenciométer 500 Ω felerősíthető	P500A
	Helyzetjelző potenciométer 1 kΩ felerősíthető	P1000A
	Helyzetjelző potenciométer 2.8 kΩ felerősíthető	P2800A
	Helyzetjelző potenciométer 5 kΩ felerősíthető	P5000A
	Helyzetjelző potenciométer 10 kΩ felerősíthető	P10000A

Elektromos beszerelés



Vigyázat: Hálózati feszültség!

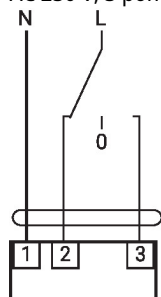
Párhuzamosan más hajtóműveket is csatlakoztathat. Vegye figyelembe a teljesítményadatokat. A forgásirány kapcsoló fedett. Gyári beállítás: forgásirány Y 2.

Kapcsolási rajz

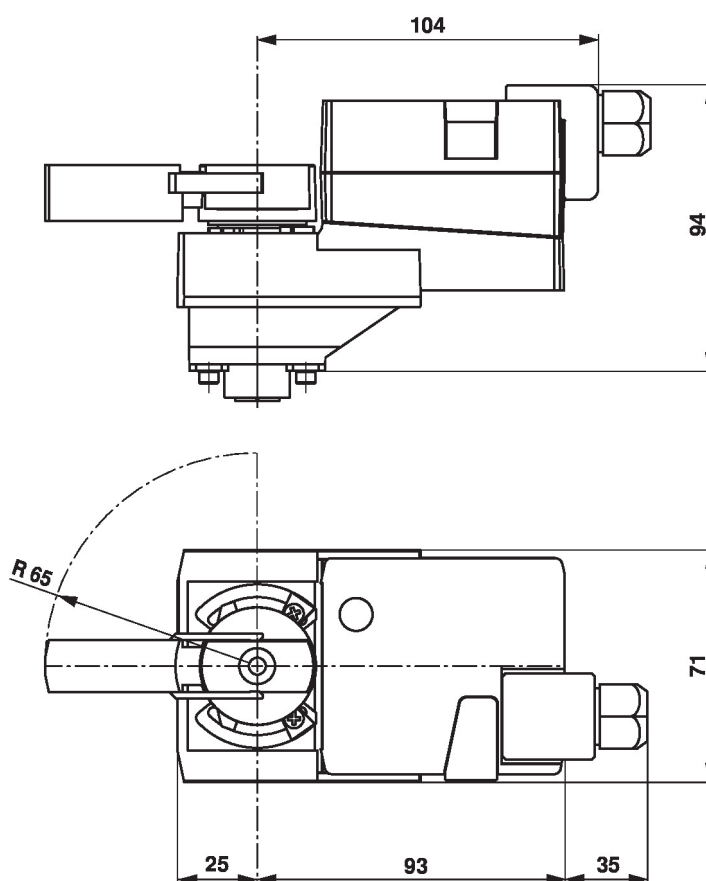
AC 230 V, nyit/zár



AC 230 V, 3 pontos



1	2	3	
			A - AB = 0%
			A - AB = 100%
			stop
			A - AB = 100%

Méretetek

További dokumentáció

- Teljes termékválaszték vizes alkalmazásokhoz
- Adatlapok golyóscsapokhoz
- Beszerelési útmutatók hajtóművekhez és/vagy golyóscsapokhoz
- Általános megjegyzések a projekttervezéshez