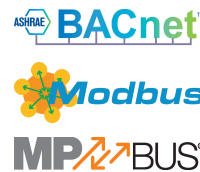


- Hajtómű forgatónyomatéka 5 Nm
- Névleges feszültség AC/DC 24 V
- Vezérlés moduláló, kommunikációképes, aktív / hibrid
- Érzékelőjelek átalakítása
- Kommunikáció BACnet MS/TP-n, Modbus RTU-n, Belimo MP Bus-on vagy hagyományos vezérlésen keresztül.



Műszaki adatok

Elektromos adatok	Névleges feszültség	AC/DC 24 V
	Névleges feszültséghez tartozó frekvencia	50/60 Hz
	Névleges feszültségtartomány	AC 19.2...28.8 V / DC 21.6...28.8 V
	Energiafogyasztás működés alatt	2.5 W
	Energiafogyasztás nyugalmi helyzetben	1.3 W
	Áramfelvétel vezeték-méretezéshez	5 VA
	Tápellátás/vezérlés csatlakozása	Kábel 1 m, 6 x 0.75 mm ²
Adatbusz kommunikáció	Kommunikatív vezérlés	BACnet MS/TP Modbus RTU (alapértelmezett beállítás) MP-Bus
	Csomópontok száma	BACnet / Modbus lásd az illesztőfelület leírást MP-Bus max. 8
Működési adatok	Hajtómű forgatónyomatéka	5 Nm
	Y működési tartomány	2...10 V
	Y működési tartomány változtatható	0.5...10 V
	U pozíció-visszajelzés	2...10 V
	U pozíció-visszajelzés megjegyzés	Max. 1 mA
	U pozíció-visszajelzés változtatható	Kezdő pont 0,5...8 V Végpont 2...10 V
	Pozíció pontossága	±5%
	Kézi felülbírálás	lezárható nyomógommbal
	Hajtómű futásidője	90 s / 90°
	Motor futásidő változtatható	35...150 s
	Beállítási tartománya adaptálása	manuális (az első bekapcsoláskor automatikus)
	Adaptációs beállítási tartomány változtatható	Nincs művelet Adaptáció bekapcsoláskor Adaptáció a fogaskerék kioldó gomb megnyomása után
	Vezérlés felülbírálása, vezérlés busz kommunikációval	MAX (maximum pozíció) = 100% MIN (minimum pozíció) = 0% ZS (közbenő helyzet) = 50%
	Felülbíráló vezérlés változtatható	MAX = (MIN + 33%)...100% MIN = 0%...(MAX - 33%) ZS = MIN...MAX
A hajtómű hangteljesítményszintje	35 dB(A)	
Pozíciójelzés	Mechanikusan, dugaszolható	
Biztonsági adatok	IEC/EN védelmi osztály	III, szintű biztonság, különösen alacsony feszültség (SELV)
	Power source UL	Class 2 Supply
	IEC/EN védelmi szint	IP54
	NEMA/UL védelmi szint	NEMA 2

Biztonsági adatok	Burkolat	UL 2-es burkolattípus
	EMC	CE a 2014/30/EU alapján
	IEC/EN tanúsítvány	IEC/EN 60730-1 és IEC/EN 60730-2-14
	UL Approval	cULus az UL60730-1A, UL60730-2-14 and CAN/CSA E60730-1 szerint A hajtómű UL jelölése függ a használati helyszíntől, és a készülék UL kompatibilitásától.
	Működési mód	1. típus
	Tápellátás/vezérlés névleges impulzus-feszültsége	0.8 kV
	Szennyezési szint	3
	Környezeti páratartalom	Max. 95% RH, nem kondenzálódó
	Környezeti hőmérséklet	-30...50°C [-22...122°F]
	Tárolási hőmérséklet	-40...80°C [-40...176°F]
Karbantartási igény	karbantartásmentes	
Tömeg	Tömeg	0.52 kg

Biztonsági megjegyzések


- Ez az eszköz helyhez kötött fűtő-, szellőző- és légkondicionáló rendszerekhez készült, és nem használható a megadott alkalmazási területétől eltérő módon, különösen repülőgépekben vagy bármi más légi közlekedési módokban.
- A kültéri alkalmazásokra csak akkor van lehetőség, ha az eszköz nincs közvetlenül kitéve (tenger)víznek, hónak, jégnek, napsugárzásnak vagy agresszív gázoknak, valamint biztosított, hogy a környezeti körülmények mindenkor az adatlapnak megfelelő küszöbértékeken belül maradnak.
- A beszerelést kizárólag az erre jogosult szakszemélyzet végezheti. A beszerelés során követni kell minden törvényi alkalmazandó intézményi beszerelési előírást.
- A forgásirány megváltoztatására szolgáló kapcsolót kizárólag az arra feljogosított szakemberek állíthatják. A forgásirány különösen a fagyvédelmi körben nem fordítható meg.
- A készüléket kizárólag a gyártás helyén szabad felnyitni. Nem tartalmaz olyan alkatrészeket, melyet a felhasználó cserélhet ki vagy szerelhet meg.
- A kábeleket tilos eltávolítani a készülékből.
- A készülék elektromos alkatrészeket tartalmaz és tilos a háztartási hulladékkal együtt kiselejtezni. Vegyen figyelembe minden helyileg érvényes előírást és követelményt.

Termékjellemzők

Működési mód	A hajtómű integrált interfésszel van ellátva a BACnet MS/TP, Modbus RTU és MP-Bus rendszerekhez. Fogadja a digitális vezérlőjelet a vezérlőrendszerrel, és visszaadja az aktuális állapotot.
Szenzorok jelátalakítója	Érintkező csatlakoztatási lehetőségek (passzív, aktív vagy kapcsolóérintkező). Ennek következtében az érzékelő analóg jele könnyen digitalizálható és továbbítható a bus rendszerhez: BACnet, Modbus vagy MP-Bus.
Paraméterezhető hajtóművek	A gyári beállítások kiterjednek a legtöbb alkalmazásra. A különálló paraméterek módosításához használja a Belimo Service-Tools MFT-P vagy s ZTH EU eszközt. A busz rendszer kommunikációs paramétereit (cím, átviteli sebesség, stb.) a ZTH EU egység tartalmazza. Amennyiben az áramforrás csatlakoztatásakor a hajtóműven lévő „Cím” gombot lenyomva tartja, a rendszer a kommunikációs paramétereket alapértelmezett szintre állítja. Gyors címezés: a BACnet és a Modbus címek alternatív beállításához használja a hajtómű gombjait és jelölje ki az 1...16 értékeket. A kijelölt értéket a rendszer hozzáadja az „Alapcím” paraméterhez és így létrehozza a BACnet és a Modbus címet.
Analóg - kommunikációképes kombinációja (hibrid mód)	Az analóg vezérlő jelen alapuló vezérlés esetén is használhatja a BACnet vagy a Modbus interfészt a kommunikációképes állásviszajeléshez

Egyszerű közvetlen felszerelés	Egyszerű közvetlen felszerelés a golyócsapra egyetlen központi csavarral. Az összeszerelésre szolgáló szerszám, a helyzetjelző karban található. A beszerelés iránya a golyócsaphoz képest 90°-os lépésekben kiválasztható.
Kézi felülbírlás	A kézi működtetés egy nyomógomb segítségével történik (a fogaskerék nincs rögzítve addig, amíg a gombot nyomva tartják, vagy zárolva van).
Beállítható elfordulási szög	Az elfordulásszög mechanikus ütközőkkel állítható be.
Magas funkcionalitású megbízhatóság	A hajtómű túlterhelésvédelemmel rendelkezik, nincs szükség végállskapcsoló és automatikus ütközők alkalmazására, amikor eléri a végzáró elemet
Kiindulási helyzet	A tápfeszültség első bekapcsolásakor, vagyis az első üzembe helyezés során, a hajtómű egy adaptálást végez, mely során a működési tartomány és az állásvisszajelzés a mechanikus állítási tartományhoz igazodik. A hajtómű ezután a vezérlő jel által megadott állásba mozog. Gyári beállítás: Y2 (balra forgó).
Adaptáció és szinkronizálás	Az adaptáció manuálisan az "Adaptáció" gomb megnyomásával vagy a PC-Tool segítségével indítható. Mindkét mechanikus végállásütköző észlelése megtörténik az adaptálás alatt (a teljes állítási tartományban). A meghajtás kioldó gombjának használatát automatikusan konfigurált szinkronizálás követi. A szinkronizálás az alapállásban történik (0%). A hajtómű ezután a vezérlő jel által megadott állásba mozog. A beállítások meghatározásához használja a PC-Tool eszközt (lásd az MFT-P dokumentációt)

Tartozékok

Szerviz-eszközök	Leírás	Típus
	Service-Tool, ZIP USB funkcióval, paraméterezhető és kommunikatív Belimo hajtóművekhez, VAV szabályozóhoz és HVAC teljesítmény-eszközökhöz	ZTH EU
	Belimo PC-Tool, Szoftver beállításokhoz és diagnosztikához	MFT-P
	Adapter Service-Tool ZTH-hez	MFT-C
	Csatlakozókábel 5 m, A: RJ11 6/4 ZTH EU, B: 6-tűs szervizcsatlakozóra csatlakoztatáshoz	ZK1-GEN
	Csatlakozókábel 5 m, A: RJ11 6/4 ZTH EU, B: szabad vezeték vég MP/PP sorkapocsra csatlakozáshoz	ZK2-GEN

Elektromos beszerelés

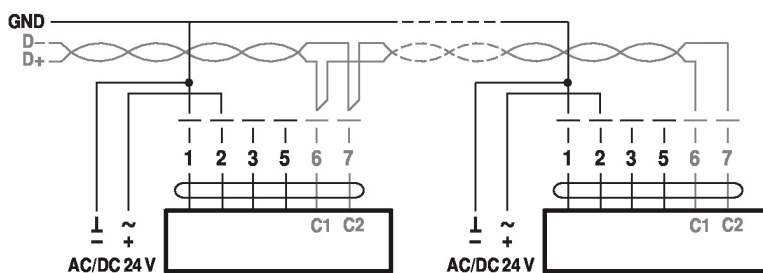

Ellátás a biztonságosan leválasztó transzformátorról.

A BACnet MS/TP / Modbus RTU vezetékek kábelezését a vonatkozó RS485 szabályok szerint kell elvégezni.

A Modbus / BACnet: a betáplálás és a kommunikáció galvanikusan nem szigeteltek. Csatlakoztassa az eszközök földelését egymáshoz.

Kapcsolási rajz

BACnet MS/TP / Modbus RTU


Vezetékszínek:

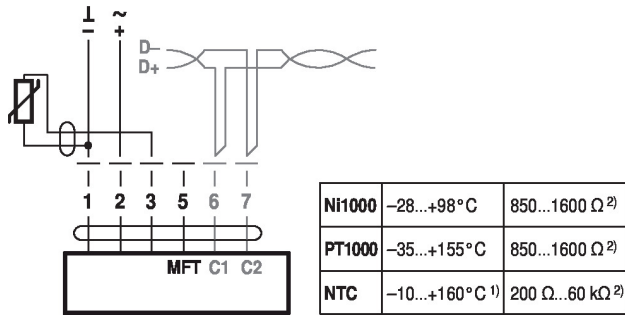
- 1 = fekete
- 2 = piros
- 3 = fehér
- 5 = narancssárga
- 6 = rózsaszín
- 7 = szürke

BACnet / Modbus jelkiosztás:

C1 = D- = A

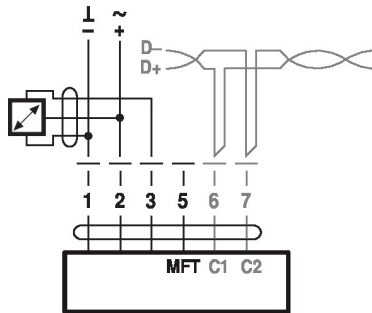
C2 = D+ = B

Csatlakozás passzív érzékelővel, pl. Pt1000, Ni1000, NTC



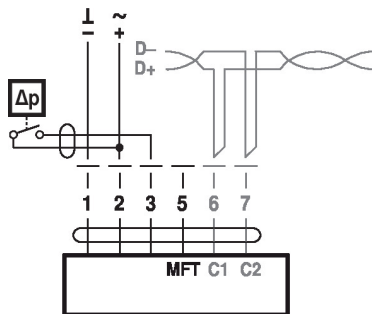
- 1) típustól függően
 - 2) A felbontás 1 ohm
- Ajánlatos a mért érték kompenzációja

Csatlakozás aktív érzékelőkkel, pl. 0...10 V 0...50°C esetén



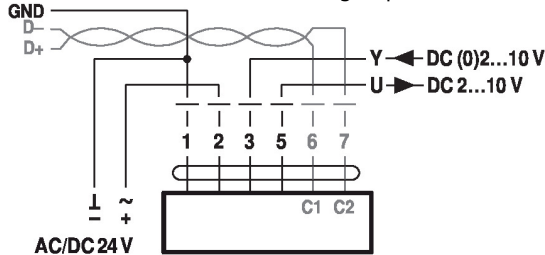
Lehetséges feszültségtartomány:
0...32 V (30 mV felbontás)

Csatlakozás kapcsolóérintkezővel, pl. Δp felügyelet

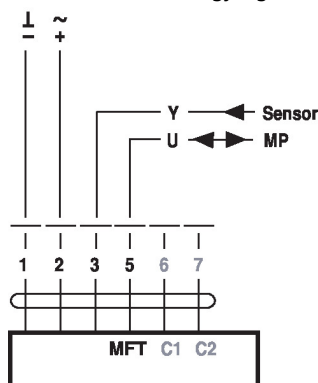


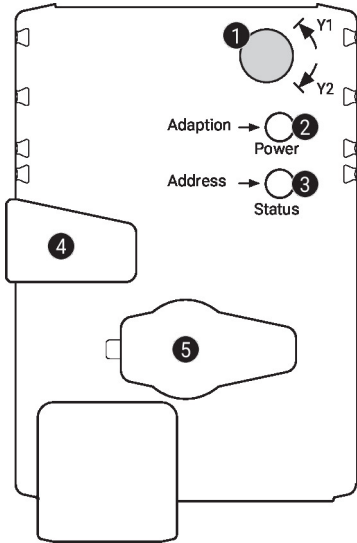
A kapcsolóérintkezővel szembeni követelmények:
A kapcsolóérintkezőnek 16 mA-es áramot kell tudnia kapcsolni 24 V-nál.

Modbus RTU / BACnet MS/TP analóg alapértékkel (hibrid üzemmód)



Működés az MP-Bus egységen



Működtető vezérlőszervek és jelzőfények

1 Forgásirány kapcsoló

Átkapcsolás: Forgásirány megváltozik

2 Nyomógomb és LED-kijelző zöld

Ki: Nincs tápellátás vagy hibás működés

Be: Működik

Villog: Címzés üzemmódban: A megadott cím (1...16) alapján pulzál
Indításkor: Gyári beállítások visszaállítása (Kommunikáció)

Nyomja meg a gombot: Standard üzemmódban: Elindítja az elfordulásszög adaptálását
Címzés üzemmódban: Megadott címek (1...16) jóváhagyása

3 Nyomógomb és LED kijelző sárga

Ki: Standard üzemmód

Be: Adaptálási vagy szinkronizálási folyamat aktív vagy a hajtómű címzés üzemmódban van (LED-kijelző zölden villog)

Vibrál: BACnet / Modbus kommunikáció aktív

Nyomja meg a gombot: Működik (>3 s): A címzés üzemmódot be- és kikapcsolja
Címzés üzemmódban: Cím beállítások a gomb többszöri megnyomásával
Indításkor (>5 s): Gyári beállítások visszaállítása (Kommunikáció)

4 Fogaskerék kioldó gomb

Nyomja meg a gombot: Fogaskerék kiold, motor leáll, kézi felülírás lehetséges

Engedje el a gombot: Fogaskerék összekapcsolódik, standard üzemmód

5 Szervizdugasz

Paraméterezési és Service-Tool-ok csatlakoztatásához

Tápellátás csatlakozás ellenőrzése

2 Ki és **3** Be Lehetséges vezetékezési hiba tápellátásban

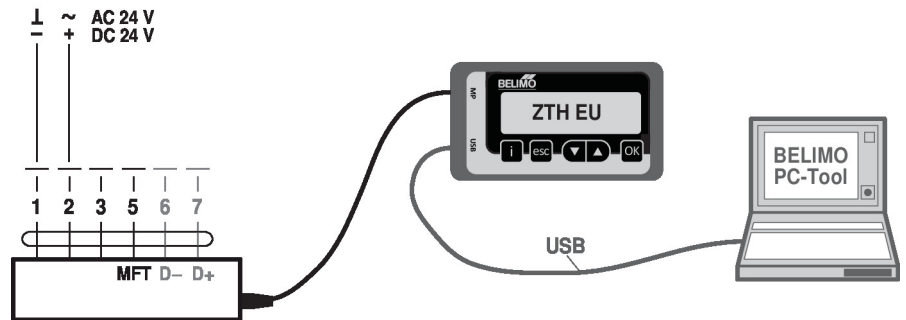
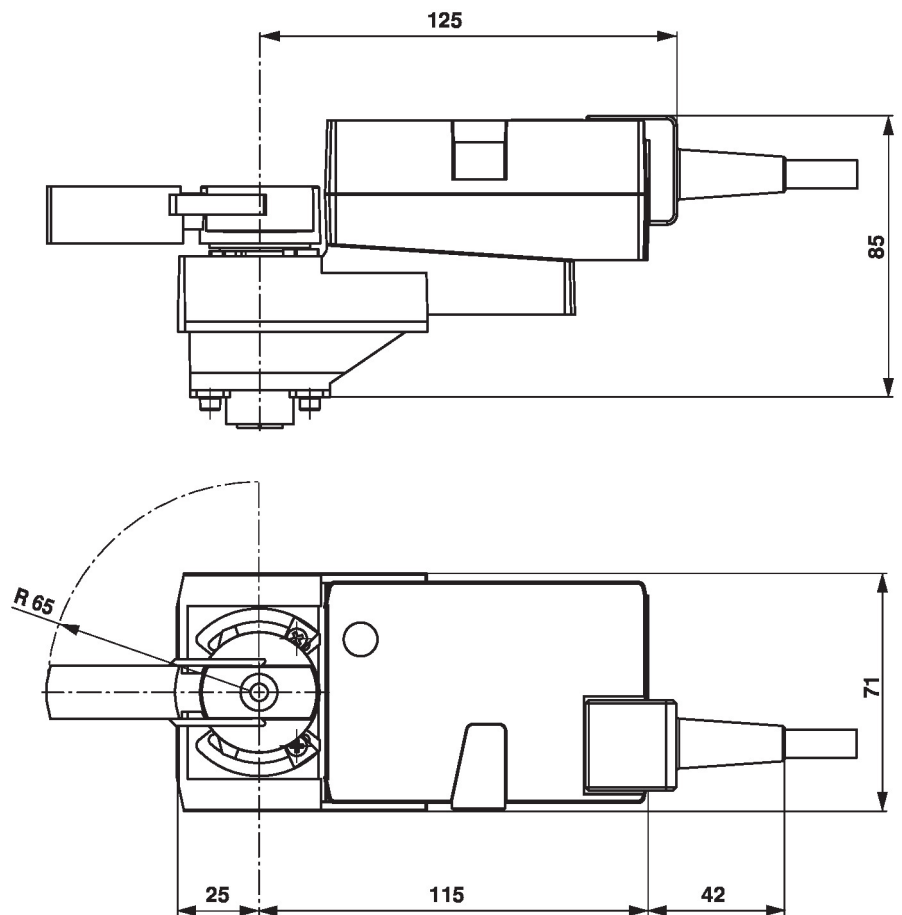
Szerviz
Gyors címezés

1. Nyomja meg és tartsa lenyomva a „Address” gombot, amíg a „Power” LED nem világít. A meghatározott cím beállítása után a LED villog.
 2. Állítsa be a címet az "Address" gomb megfelelő számú megnyomásával (1...16).
 3. A LED zöld színnel villog, a megadott cím függvényében (...16). Ha a cím helytelen, akkor a 2. lépés alapján elvégezheti a visszaállítását.
 4. A cím megerősítéséhez nyomja meg a zöld „Adaptálás” gombot.
- Amennyiben a megerősítés nem történik meg 60 másodperc alatt, a rendszer a cím beállítását befejezettnek tekinti. Bármilyen elkezdett címmódosítás törlésre kerül.
- A kialakult BACnet MS/TP és Modbus RTU cím a következőkből áll össze: általános cím és rövid cím (pl. 100+7=107).

Service-Tool eszközök csatlakozása

A hajtómű paraméterezéséhez használja a PC-Tool és a ZTH EU eszközöket, illetve a szervizcsatlakozót.

Bővített paraméterezéshez csatlakoztassa a számítógépet.


Méretetek

További dokumentáció

- Szerszámcsatlakozások
- BACnet illesztőfelület-leírás
- Modbus illesztőfelület-leírás
- MP együttműködő partnerek áttekintése
- MP szótár
- Az MP-Bus technológia bemutatása
- Teljes termékválaszték vizes alkalmazásokhoz
- Adatlapok golyóscsapokhoz
- Beszerelési útmutatók hajtóművekhez és/vagy golyóscsapokhoz
- Általános megjegyzések a projekttervezéshez