

- Hajtómű forgatónyomatéka 4 Nm
- Névleges feszültség AC/DC 24 V
- Vezérlés moduláló, kommunikációképes 2...10 V változó
- Állásvisszajelzés 2...10 V változó
- Érzékelőjelek átalakítása
- Nyitott feszültségmentesség (NO)
- Kommunikáció Belimo MP-Bus csatlakozáson keresztül



### Műszaki adatok

<b>Elektromos adatok</b>	Névleges feszültség	AC/DC 24 V
	Névleges feszültséghez tartozó frekvencia	50/60 Hz
	Névleges feszültségtartomány	AC 19.2...28.8 V / DC 21.6...28.8 V
	Energiafogyasztás működés alatt	6 W
	Energiafogyasztás nyugalmi helyzetben	2.5 W
	Áramfelvétel vezeték-méretezéshez	10 VA
	Tápellátás/vezérlés csatlakozása	Kábel 1 m, 4 x 0.75 mm <sup>2</sup>
	Párhuzamos működés	Igen (vegye figyelembe a teljesítményadatokat)
<b>Adatbusz kommunikáció</b>	Kommunikatív vezérlés	MP-Bus
	Csomópontok száma	MP-Bus max. 8
<b>Működési adatok</b>	Hajtómű forgatónyomatéka	4 Nm
	Forgatónyomaték vészállás funkció esetén	4 Nm
	Y működési tartomány	2...10 V
	Bemeneti ellenállás	100 kΩ
	Y működési tartomány változtatható	Kezdő pont 0,5...30 V Végpont 2.5...32 V
	Opcionális üzemmódok	nyit/zár 3 pontos (csak AC) Moduláló (DC 0...32 V)
	U pozíció-visszajelzés	2...10 V
	U pozíció-visszajelzés megjegyzés	Max. 0.5 mA
	U pozíció-visszajelzés változtatható	Kezdő pont 0,5...8 V Végpont 2.5...10 V
	Pozíció pontossága	±5%
	Hajtómű mozgásiránya	Y = 0 (0 V = A - AB = 0%)
	A vészállás funkció mozgásiránya	Tápellátás nélküli NO, nyitott szelep (A - AB = 100%)
	Kézi felülbírálás	Nem
	Hajtómű futásideje	75 s / 90°
	Motor futásidő változtatható	75...300 s
	Vészállás funkció futásidő	<20 s @ -20...50°C / <60 s @ -30°C
	Beállítási tartománya adaptálása	manuális (az első bekapcsoláskor automatikus)
	Adaptációs beállítási tartomány változtatható	Nincs művelet Adaptáció bekapcsoláskor Adaptáció a forgáskapcsoló használatát követően
	Felülbíráló vezérlés	MAX (maximum pozíció) = 100% MIN (minimum pozíció) = 0% ZS (közbenső helyzet, csak AC) = 50%

<b>Működési adatok</b>	Felülbíráló vezérlés változtatható	MAX = (MIN + 33%)...100% MIN = 0%...(MAX – 33%) ZS = MIN...MAX
	A hajtómű hangteljesítményszintje	45 dB(A)
	Pozíciójelzés	Mechanikus
	Élettartam	Min. 60'000 vészállás pozíció
<b>Biztonsági adatok</b>	IEC/EN védelmi osztály	III, szintű biztonság, különösen alacsony feszültség (SELV)
	IEC/EN védelmi szint	IP54
	EMC	CE a 2014/30/EU alapján
	IEC/EN tanúsítvány	IEC/EN 60730-1 és IEC/EN 60730-2-14
	Működési mód	1. típus
	Tápellátás/vezérlés névleges impulzus-feszültsége	0.8 kV
	Szennyezési szint	3
	Környezeti páratartalom	Max. 95% RH, nem kondenzálódó
	Környezeti hőmérséklet	-30...50°C [-22...122°F]
	Tárolási hőmérséklet	-40...80°C [-40...176°F]
	Karbantartási igény	karbantartásmentes
<b>Tömeg</b>	Tömeg	1.5 kg

**Biztonsági megjegyzések**


- Ez az eszköz helyhez kötött fűtő-, szellőző- és légkondicionáló rendszerekhez készült, és nem használható a megadott alkalmazási területétől eltérő módon, különösen repülőgépekben vagy bármi más légi közlekedési módokban.
- A kültéri alkalmazásokra csak akkor van lehetőség, ha az eszköz nincs közvetlenül kitéve (tenger)víznek, hónak, jégnek, napsugárzásnak vagy agresszív gázoknak, valamint biztosított, hogy a környezeti körülmények mindenkor az adatlapnak megfelelő küszöbértékeken belül maradnak.
- A beszerelést kizárólag az erre jogosult szakszemélyzet végezheti. A beszerelés során követni kell minden törvényi alkalmazandó intézményi beszerelési előírást.
- A készüléket kizárólag a gyártás helyén szabad felnyitni. Nem tartalmaz olyan alkatrészeket, melyet a felhasználó cserélhet ki vagy szerelhet meg.
- A kábeleket tilos eltávolítani a készülékből.
- A készülék elektromos alkatrészeket tartalmaz és tilos a háztartási hulladékkal együtt kiselejtezni. Vegyen figyelembe minden helyileg érvényes előírást és követelményt.

**Termékjellemzők**

<b>Működési mód</b>	<p>Hagyományos működtetés:</p> <p>A hajtómű egy 0...10 V feszültségű szabványos vezérlő jellel van csatlakoztatva. A hajtómű a szelepet működési pozícióba mozgatja, és egyúttal megfeszíti a visszatérítő rugót. A tápfeszültség megszakadásakor a rugóenergia a szelepet visszafordítja a vészállás funkció pozíciójába.</p> <p>Bus üzemelés:</p> <p>A hajtómű az MP-Bus-on keresztül kapja a digitális vezérlő jelzést a magasabb szintű vezérlőtől, és elmozdul a meghatározott állásba. Az U csatlakozás kommunikációs illesztőfelületként működik, nem biztosítja az analóg mérési feszültséget.</p>
<b>Szenzorok jelátalakítója</b>	Érzékelő csatlakoztatási lehetőségek (passzív vagy aktív érzékelő illetve kontaktérintkező). Az MP hajtómű analóg/digitális konverterként továbbítja az érzékelők jeleit, az MP Bus-tól egy magasabb szintű rendszer felé.
<b>Paraméterezhető hajtóművek</b>	A gyári beállítások kiterjednek a legtöbb alkalmazásra. A különálló paraméterek módosításához használja a Belimo Service-Tools MFT-P vagy a ZTH EU eszközt.

**Egyszerű közvetlen felszerelés**

Egyszerű közvetlen felszerelés a golyócsapra egyetlen csavarral. A beszerelés iránya a golyócsaphoz képest 90°-os lépésekben kiválasztható.

**Magas funkcionalitású megbízhatóság**

A hajtómű túlterhelésvédelemmel rendelkezik, nincs szükség végállaskapcsoló és automatikus ütközők alkalmazására, amikor eléri a végzáró elemet

**Kiindulási helyzet**

A tápfeszültség első bekapcsolásakor, vagyis az első üzembe helyezés során, a hajtómű egy adaptálást végez, mely során a működési tartomány és az állásviszajelzés a mechanikus állítási tartományhoz igazodik.

A hajtómű ezután a vezérlő jel által megadott állásba mozog.

Gyári beállítás: R (balra forgó).

**Adaptáció és szinkronizálás**

Az adaptálás kézzel is elindítható a kapcsoló forgásirányának balról jobbra kapcsolásával kétszer 5 másodpercen belül vagy a PC-Tool használatával. Mindkét mechanikus végállásütköző észlelése megtörténik az adaptálás alatt (a teljes állítási tartományban). A forgókapcsoló használatát követő automatikus szinkronizálást program tartalmazza. A szinkronizálás az alapállásban történik (0%).

A beállítások meghatározásához használja a PC-Tool eszközt (lásd az MFT-P dokumentációt)

**Tartozékok**

Gatewayek	Leírás	Típus
	MP Gateway BACnet MS/TP-hez	UK24BAC
	MP Gateway Modbus RTU-hoz	UK24MOD
Elektromos tartozékok	Leírás	Típus
	MP-Bus tápellátás MP hajtóművekhez	ZN230-24MP
Szerviz-eszközök	Leírás	Típus
	Service-Tool, ZIP USB funkcióval, paramétereztető és kommunikatív Belimo hajtóművekhez, VAV szabályozóhoz és HVAC teljesítmény-eszközökhöz	ZTH EU
	Belimo PC-Tool, Szoftver beállításokhoz és diagnosztikához	MFT-P
	Adapter Service-Tool ZTH-hez	MFT-C
	Csatlakozókábel 5 m, A: RJ11 6/4 ZTH EU, B: 6-tűs szervizcsatlakozóra csatlakoztatáshoz	ZK1-GEN
	Csatlakozókábel 5 m, A: RJ11 6/4 ZTH EU, B: szabad vezeték MP/PP sorkapocsra csatlakozáshoz	ZK2-GEN

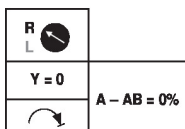
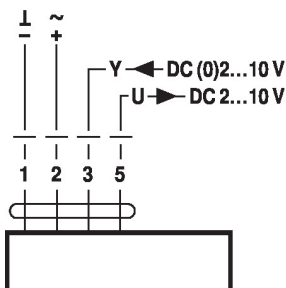
**Elektromos beszerelés**


**Ellátás a biztonságosan leválasztó transzformátorról.**

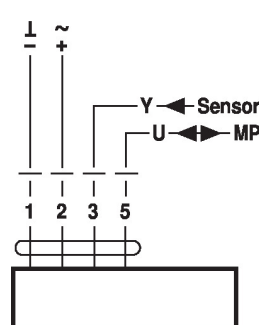
Párhuzamosan más hajtóműveket is csatlakoztathat. Vegye figyelembe a teljesítményadatokat.

**Kapcsolási rajz**

AC/DC 24 V, folytonos

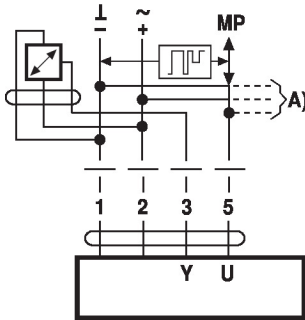

**Vezetékszínek:**

- 1 = fekete
- 2 = piros
- 3 = fehér
- 5 = fehér

**Működés az MP-Bus egységen**

**Vezetékszínek:**

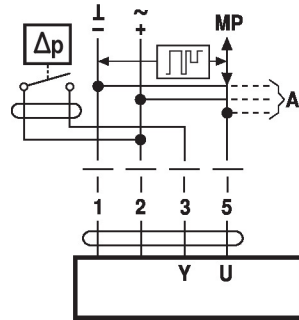
- 1 = fekete
- 2 = piros
- 3 = fehér
- 5 = fehér

### Aktív érzékelők csatlakoztatása



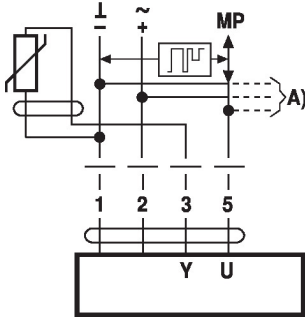
- A) kiegészítő MP-Bus csomópont (max. 8)
- Tápellátás AC/DC 24 V
  - Kimenő jel DC 0...10 V (max. DC 0...32 V)
  - Felbontás 30 mV

### Külső kapcsolóérintkező csatlakozása



- A) kiegészítő MP-Bus csomópont (max. 8)
- Kapcsolási áram 16 mA @ 24 V
  - A működési tartomány kezdőpontját az MP hajtóműhöz kell parametrizálni  $\geq 0,5$  V értéként

### Passzív érzékelők csatlakozása



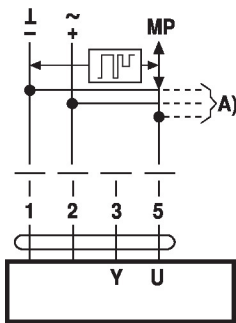
Ni1000	-28...+98 °C	850...1600 $\Omega^2$ )
PT1000	-35...+155 °C	850...1600 $\Omega^2$ )
NTC	-10...+160 °C <sup>1)</sup>	200 $\Omega$ ...60 k $\Omega$ <sup>2)</sup>

- A) kiegészítő MP-Bus csomópont (max. 8)
- 1) A típustól függően
  - 2) A felbontás 1 ohm
- Ajánlatos a mért érték kompenzációja

## Funkciók

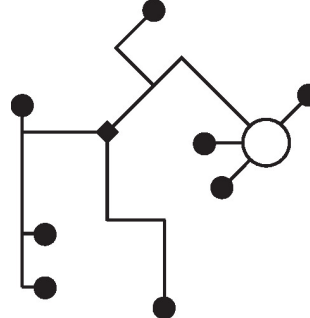
### Funkciók MP-Bus-on keresztül üzemeltetéskor

Csatlakozás az MP-Bus rendszerre



- A) kiegészítő MP-Bus csomópont (max. 8)

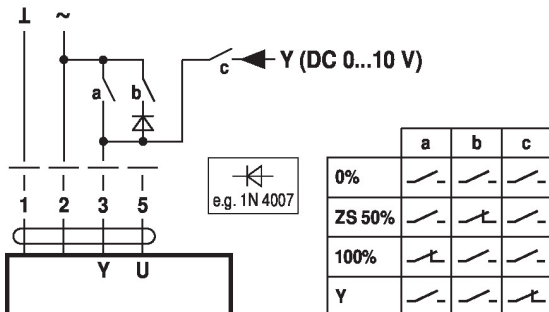
### MP-Bus hálózati topológia



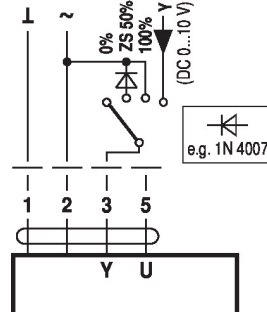
- A hálózati topológia tekintetében nem létezik korlátozás (csillag, gyűrű, fa és ezek keveréke is engedélyezett). Betáplálás és kommunikáció egyben és ugyanazzal a 3-vezetű kábellel
- nincs szükség árnyékolásra vagy érsodrásra
  - nincs szükség végellenállásra

### Függvények alapértékekkel (hagyományos mód)

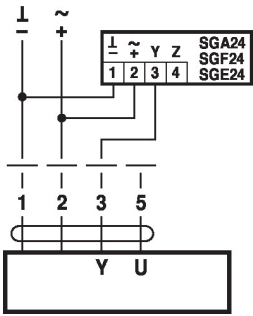
Túlterhelés-szabályozás és korlátozás AC 24 V relével



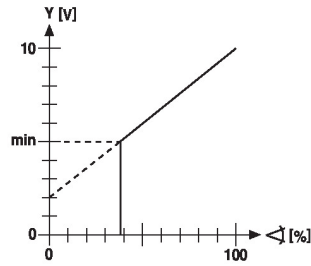
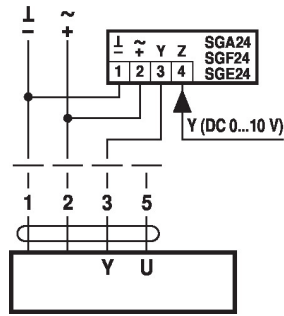
### Vezérlés felülírása AC 24 V forgókapcsolóval



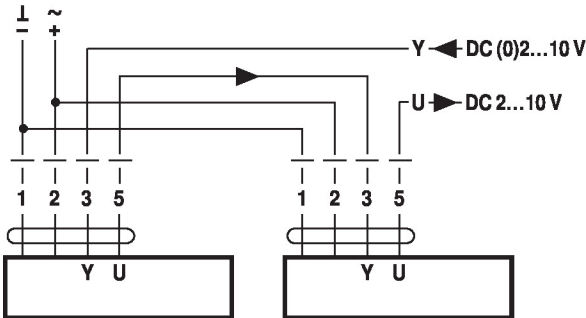
0...100% távoli vezérlés SG.. pozíciójelzővel



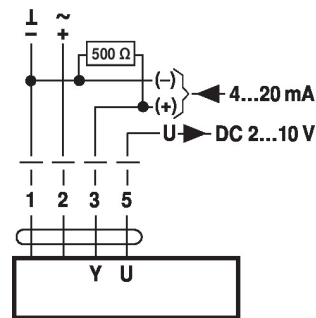
Minimum korlát SG..pozíciójelzővel



Követő vezérlés (pozíciótól függő)



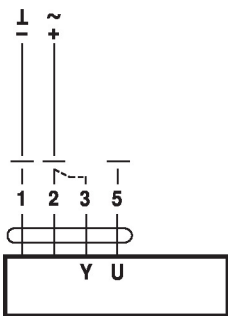
Vezérlés 4...20 mA árammal külső ellenálláson keresztül



### Vigyázat:

A működési tartományt DC 2...10 V értékre kell beállítani. Az 500 Ω ellenállás a 4...20 mA jelet DC 2...10 V feszültségjellé alakítja át

Működési adatok

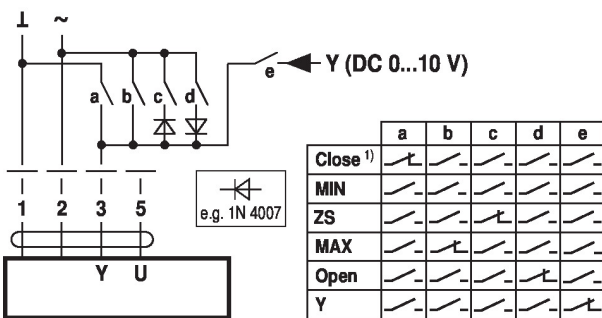


### Eljárás

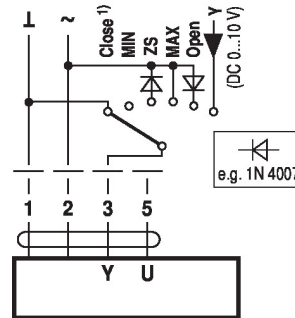
1. Csatlakoztassa a 24 V-ot az 1-es és 2-es csatlakozásra
2. Bontsa a 3-as csatlakozót:
  - L. forgásirány: a hajtómű balra forog
  - R. forgásirány: a hajtómű jobbra forog
3. 2. és 3. csatlakozó rövidzárata: - a hajtómű ellentétes irányban működik

Funkciók speciális paraméterekkel (paraméterezés szükséges)

Felülbírálás és korlátozás AC 24 V relével

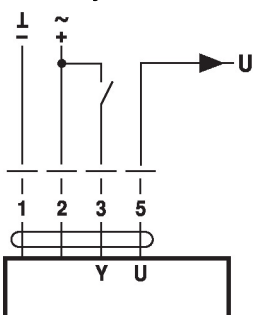


Felülbírálás és korlátozás AC 24 V forgókapcsolóval

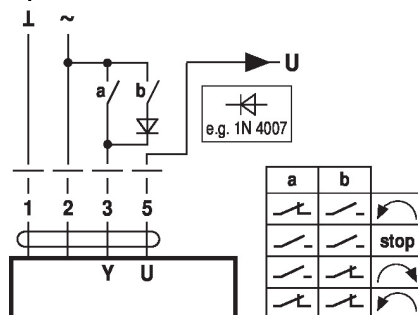


1) Vigyázat: Ez a funkció csak akkor garantált, ha a működési tartomány kezdőpontja min. 0,5 V.

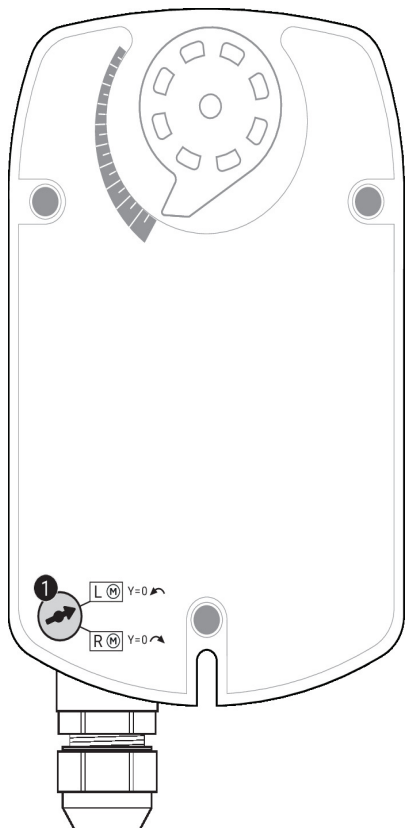
Vezérlés nyit/zár



3 pontos vezérlés AC 24 V használatával

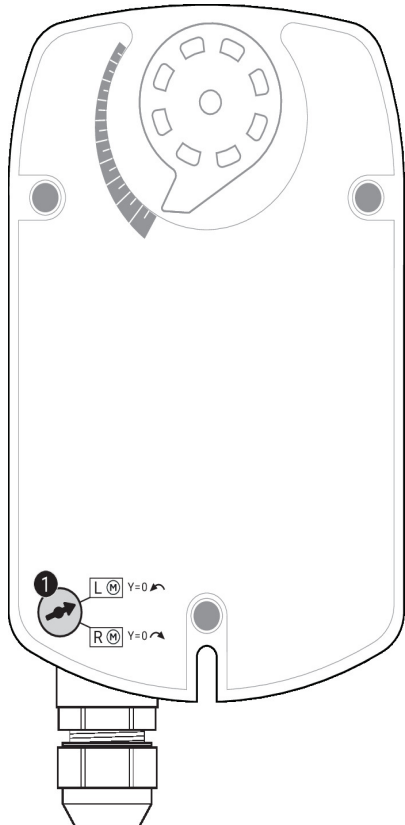


## Működtető vezérlőszervek és jelzőfények



- 1 MP címzés  
Mozgassa a forgásirány kapcsolót ellenkező pozícióba és vissza (4 másodpercen belül)

## Működtető vezérlőszervek és jelzőfények

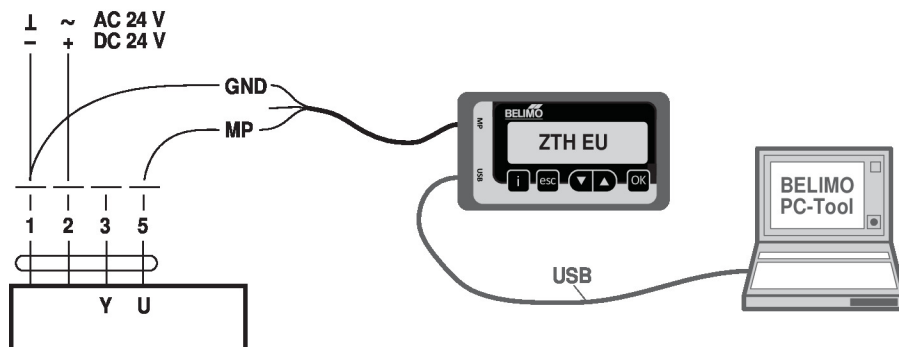


- 1 MP címzés  
Mozgassa a forgásirány kapcsolót ellenkező pozícióba és vissza (4 másodpercen belül)

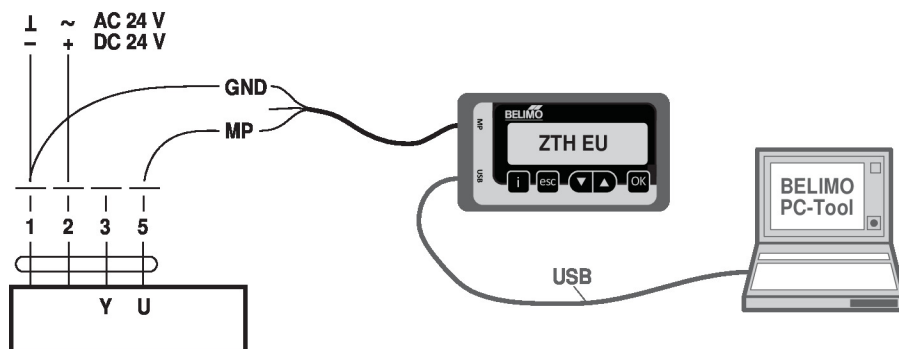
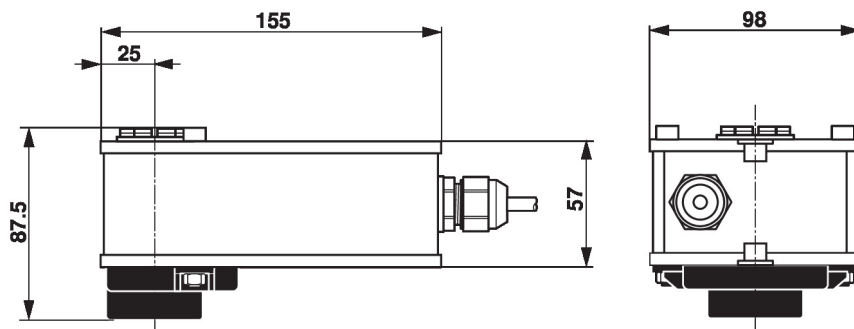
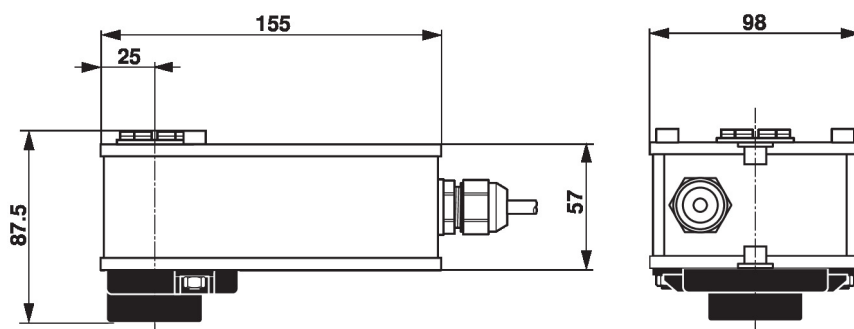
## Szerviz

**Service-Tool eszközök csatlakozása**

A hajtómű paraméterezéséhez használja a ZTH EU eszközöket, szorítós csatlakozókkal. Bővített paraméterezéshez csatlakoztassa a számítógépet.

**Csatlakozás ZTH EU / PC-Tool**

**Szerviz**
**Service-Tool eszközök csatlakozása**

A hajtómű paraméterezéséhez használja a ZTH EU eszközöket, szorítós csatlakozókkal. Bővített paraméterezéshez csatlakoztassa a számítógépet.

**Csatlakozás ZTH EU / PC-Tool**

**Méreték**

**Méreték**


## További dokumentáció

- MP együttműködő partnerek áttekintése
- Szerszámcsatlakozások
- Az MP-Bus technológia bemutatása
- Teljes termékválaszték vizes alkalmazásokhoz
- Adatlapok golyóscsapokhoz
- Beszerelési útmutatók hajtóművekhez és/vagy golyóscsapokhoz
- Általános megjegyzések a projekttervezéshez