

Forgóhajtómű golyóscsapokhoz és vészleállítás funkcióval

- Hajtómű forgatónyomatéka 4 Nm
- Névleges feszültség AC/DC 24 V
- Vezérlés nyit/zár
- Zárt feszültségmentesség (NC)



## Műszaki adatok

|                          |  |   |
|--------------------------|--|---|
| <b>Elektromos adatok</b> | Névleges feszültség                              | AC/DC 24 V  |
|                          | Névleges feszültséghez tartozó frekvencia        | 50/60 Hz  |
|                          | Névleges feszültségtartomány                     | AC 19.2...28.8 V / DC 21.6...28.8 V                         |
|                          | Energiafogyasztás működés alatt                  | 5 W   |
|                          | Energiafogyasztás nyugalmi helyzetben            | 2.5 W   |
|                          | Áramfelvétel vezeték-méretezéshez                | 7 VA  |
|                          | Tápellátás/vezérlés csatlakozása                 | Kábel 1 m, 2 x 0.75 mm <sup>2</sup>                         |
|                          | Párhuzamos működés                               | Igen (vegye figyelembe a teljesítményadatokat)              |
| <b>Működési adatok</b>   | Hajtómű forgatónyomatéka                         | 4 Nm  |
|                          | Forgatónyomaték vészleállítás funkció esetén     | 4 Nm  |
|                          | A vészleállítás funkció mozgásiránya             | Tápellátás nélküli NC, zárt szelep (A – AB = 0%)            |
|                          | Kézi felülbírálás                                | kézi hajtóművel, bármilyen pozícióban rögzíthető            |
|                          | Hajtómű futásideje                               | 75 s / 90°  |
|                          | Vészleállítás funkció futásidő                   | <20 s @ -20...50°C / <60 s @ -30°C                          |
|                          | A hajtómű hangteljesítményszintje                | 50 dB(A)  |
|                          | Pozíciójelzés                                    | Mechanikus  |
| Élettartam               | Min. 60'000 vészleállítás pozíció                |   |
| <b>Biztonsági adatok</b> | IEC/EN védelmi osztály                           | III, szintű biztonság, különösen alacsony feszültség (SELV) |
|                          | IEC/EN védelmi szint                             | IP54  |
|                          | EMC  | CE a 2014/30/EU alapján                                     |
|                          | IEC/EN tanúsítvány                               | IEC/EN 60730-1 és IEC/EN 60730-2-14                         |
|                          | Művelet típusa                                   | 1. típus  |
|                          | Tápellátás/vezérlés névleges impulzusfeszültsége | 0.8 kV  |
|                          | Szennyezési szint                                | 3   |
|                          | Környezeti páratartalom                          | Max. 95% RH, nem kondenzálódó                               |
|                          | Környezeti hőmérséklet                           | -30...50°C [-22...122°F]                                    |
|                          | Tárolási hőmérséklet                             | -40...80°C [-40...176°F]                                    |
|                          | Karbantartási igény                              | karbantartásmentes  |
|                          | <b>Tömeg</b>                                     | Tömeg   |

## Biztonsági megjegyzések



- Ez az eszköz helyhez kötött fűtő-, szellőző- és légkondicionáló rendszerekhez készült, és nem használható a megadott alkalmazási területétől eltérő módon, különösen repülőgépekben vagy bármi más légi közlekedési módokban.
- A kültéri alkalmazásokra csak akkor van lehetőség, ha az eszköz nincs közvetlenül kitéve (tenger)víznek, hónak, jégnek, napsugárzásnak vagy agresszív gázoknak, valamint biztosított, hogy a környezeti körülmények mindenkor az adatlapnak megfelelő küszöbértékeken belül maradnak.
- A beszerelést kizárólag az erre jogosult szakszemélyzet végezheti. A beszerelés során követni kell minden törvényi alkalmazandó intézményi beszerelési előírást.
- A készüléket kizárólag a gyártás helyén szabad felnyitni. Nem tartalmaz olyan alkatrészeket, melyet a felhasználó cserélhet ki vagy szerelhet meg.
- A kábeleket tilos eltávolítani a készülékből.
- A készülék elektromos alkatrészeket tartalmaz és tilos a háztartási hulladékkal együtt kiselejtezni. Vegyen figyelembe minden helyileg érvényes előírást és követelményt.

## Termékjellemzők

|  |  |
|--|--|
| <b>Működési mód</b>                        | A hajtómű a szelepet üzemi pozícióba mozgatja, és egyúttal megfeszíti a visszahúzórugót. A tápfeszültség megszakadásakor a rugóenergia a szelepet visszafordítja a vészállásba.            |
| <b>Egyszerű közvetlen felszerelés</b>      | Egyszerű közvetlen felszerelés a golyóscsaphoz egyetlen csavarral. A beszerelés iránya a golyóscsaphoz képest 90°-os lépésekben kiválasztható.   |
| <b>Kézi felülbírlás</b>                    | A szelep a kézi forgatókar segítségével működtethető manuálisan, és bármely pozícióban megállítható. A kioldás manuálisan vagy automatikusan történik, az üzemi feszültség alkalmazásával. |
| <b>Magas funkcionalitású megbízhatóság</b> | A hajtómű túlterhelésvédelemmel rendelkezik, nincs szükség végálláskapcsoló és automatikus ütközők alkalmazására, amikor eléri a végzáró elemet  |

## Elektromos beszerelés



Ellátás a biztonságosan leválasztó transzformátorról.

Párhuzamosan más hajtóműveket is csatlakoztathat. Vegye figyelembe a teljesítményadatokat.

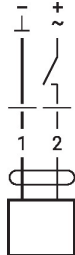
**Wire colours:**

1 = black

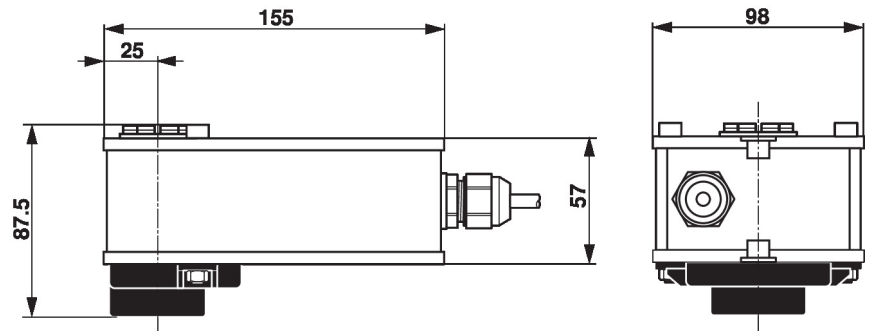
2 = red

**Kapcsolási rajz**

AC/DC 24 V, nyit/zár



## Méretek



## További dokumentáció

- Teljes termékválaszték vizes alkalmazásokhoz
- Adatlapok golyóscsapokhoz
- Beszerelési útmutatók hajtóművekhez és/vagy golyóscsapokhoz
- Általános megjegyzések a projekttervezéshez