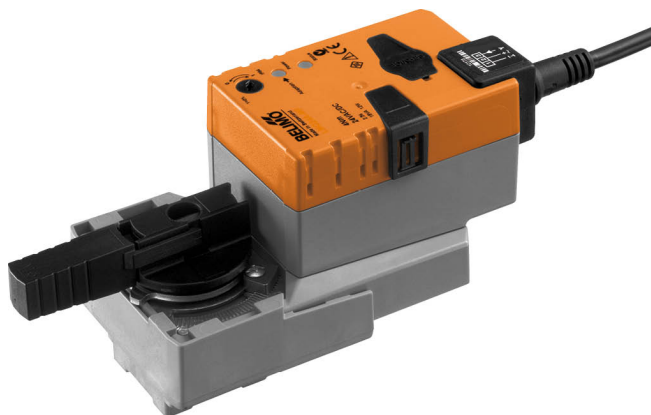


- Hajtómű forgatónyomatéka 4 Nm
- Névleges feszültség AC/DC 24 V
- Vezérlés moduláló 0.5...10 V
- Állásvisszajelzés 0.5...10 V
- Hajtómű futásideje 9 s



Műszaki adatok

Elektromos adatok	Névleges feszültség	AC/DC 24 V
	Névleges feszültséghez tartozó frekvencia	50/60 Hz
	Névleges feszültségtartomány	AC 19.2...28.8 V / DC 19.2...28.8 V
	Energiafogyasztás működés alatt	13 W
	Energiafogyasztás nyugalmi helyzetben	2 W
	Áramfelvétel vezeték-méretezéshez	23 VA
	Megjegyzés vezeték-méretezéshez	Imax 20 A @ 5 ms
	Tápellátás/vezérlés csatlakozása	Kábel 1 m, 4 x 0.75 mm ²
	Párhuzamos működés	Igen (vegye figyelembe a teljesítményadatokat)
Működési adatok	Hajtómű forgatónyomatéka	4 Nm
	Y működési tartomány	0.5...10 V
	Bemeneti ellenállás	100 kΩ
	U pozíció-visszajelzés	0.5...10 V
	U pozíció-visszajelzés megjegyzés	Max. 0.5 mA
	Pozíció pontossága	±5%
	Kézi felülbírálás	lezárható nyomógombbal
	Hajtómű futásideje	9 s / 90°
	Beállítási tartománya adaptálása	manuális (az első bekapcsoláskor automatikus)
	A hajtómű hangteljesítményszintje	45 dB(A)
	Pozíciójelzés	Mechanikusan, dugaszolható
Biztonsági adatok	IEC/EN védelmi osztály	III, szintű biztonság, különösen alacsony feszültség (SELV)
	Power source UL	Class 2 Supply
	IEC/EN védelmi szint	IP54
	NEMA/UL védelmi szint	NEMA 2
	Burkolat	UL 2-es burkolattípus
	EMC	CE a 2014/30/EU alapján
	IEC/EN tanúsítvány	IEC/EN 60730-1 és IEC/EN 60730-2-14
	UL Approval	cULus az UL60730-1A, UL60730-2-14 and CAN/CSA E60730-1 szerint A hajtómű UL jelölése függ a használati helyszíntől, és a készülék UL kompatibilitásától.
	Működési mód	1. típus
	Tápellátás/vezérlés névleges impulzusfeszültsége	0.8 kV
	Szennyezési szint	3
	Környezeti páratartalom	Max. 95% RH, nem kondenzálódó
	Környezeti hőmérséklet	-30...40°C [-22...104°F]

Biztonsági adatok	Környezeti hőmérséklet megjegyzés	Figyelem: +40...+50°C közötti felhasználás csak bizonyos korlátozások mellett lehetséges. Kérjük, lépjen kapcsolatba a szállítójával.
	Tárolási hőmérséklet	-40...80°C [-40...176°F]
	Karbantartási igény	karbantartásmentes
Tömeg	Tömeg	0.90 kg

Biztonsági megjegyzések


- Ez az eszköz helyhez kötött fűtő-, szellőző- és légkondicionáló rendszerekhez készült, és nem használható a megadott alkalmazási területétől eltérő módon, különösen repülőgépekben vagy bármi más légi közlekedési módokban.
- A kültéri alkalmazásokra csak akkor van lehetőség, ha az eszköz nincs közvetlenül kitéve (tenger)víznek, hónak, jégnek, napsugárzásnak vagy agresszív gázoknak, valamint biztosított, hogy a környezeti körülmények mindenkor az adatlapnak megfelelő küszöbértékeken belül maradnak.
- A beszerelést kizárólag az erre jogosult szakszemélyzet végezheti. A beszerelés során követni kell minden törvényi alkalmazandó intézményi beszerelési előírást.
- A forgásirány megváltoztatására szolgáló kapcsolót kizárólag az arra feljogosított szakemberek állíthatják. A forgásirány különösen a fagyvédelmi körben nem fordítható meg.
- A készüléket kizárólag a gyártás helyén szabad felnyitni. Nem tartalmaz olyan alkatrészeket, melyet a felhasználó cserélhet ki vagy szerelhet meg.
- A kábeleket tilos eltávolítani a készülékből.
- A rendszer üzembe helyezésekor továbbá az elfordulásszög minden egyes átállítása után automatikus adaptáció szükséges (nyomja meg egyszer az adaptálás nyomógombot).
- A készülék elektromos alkatrészeket tartalmaz és tilos a háztartási hulladékkal együtt kiselejtezni. Vegyen figyelembe minden helyileg érvényes előírást és követelményt.

Termékjellemzők

Működési mód	A hajtómű 0...10 V feszültségű, szabványos vezérlő jellel van csatlakoztatva, és a vezérlő jel által megadott helyzetbe mozog. U mérési feszültség a szelep 0.5...100%-os pozíciójának elektromos kijelzését szolgálja, valamint más hajtóművek vezérlő jeleként is szolgálhat.
Egyszerű közvetlen felszerelés	Egyszerű közvetlen felszerelés a golyóscsapra egyetlen központi csavarral. Az összeszerelésre szolgáló szerszám, a helyzetjelző karban található. A beszerelés iránya a golyóscsaphoz képest 90°-os lépésekben kiválasztható.
Kézi felülbírlás	A kézi működtetés egy nyomógomb segítségével történik (a fogaskerék nincs rögzítve addig, amíg a gombot nyomva tartják, vagy zárolva van).
Beállítható elfordulási szög	Az elfordulásszög mechanikus ütközőkkel állítható be.
Magas funkcionalitású megbízhatóság	A hajtómű túlterhelésvédelemmel rendelkezik, nincs szükség végállaskapcsoló és automatikus ütközők alkalmazására, amikor eléri a végzáró elemet
Kiindulási helyzet	A tápfeszültség első bekapcsolásakor, vagyis az első üzembe helyezés során, a hajtómű egy adaptálást végez, mely során a működési tartomány és az állásvisszajelzés a mechanikus állítási tartományhoz igazodik. A mechanikus végállás korlátozók észlelése lehetővé teszi a végállások finom megközelítését, ezzel védve a hajtómű szerkezetét. A hajtómű ezután a vezérlő jel által megadott állásba mozog. Gyári beállítás: Y2 (balra forgó).
Adaptáció és szinkronizálás	An adaptation can be triggered manually by pressing the "Adaptation" button. Both mechanical end stops are detected during the adaptation (entire setting range). Automatic synchronisation after pressing the manual override button is configured. The synchronisation is in the home position (0%). A hajtómű ezután a vezérlő jel által megadott állásba mozog.

Tartozékok
Elektromos tartozékok
Leírás
Típus

Segédkapcsoló 1 x SPDT felerősíthető	S1A
Segédkapcsoló 2 x SPDT felerősíthető	S2A
Helyzetjelző potenciométer 140 Ω felerősíthető	P140A
Helyzetjelző potenciométer 200 Ω felerősíthető	P200A
Helyzetjelző potenciométer 500 Ω felerősíthető	P500A
Helyzetjelző potenciométer 1 kΩ felerősíthető	P1000A
Helyzetjelző potenciométer 2.8 kΩ felerősíthető	P2800A
Helyzetjelző potenciométer 5 kΩ felerősíthető	P5000A
Helyzetjelző potenciométer 10 kΩ felerősíthető	P10000A

Elektromos beszerelés

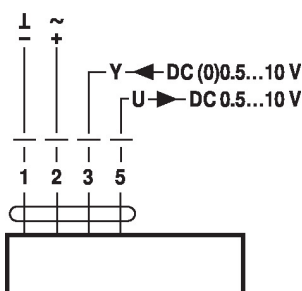
Ellátás a biztonságosan leválasztó transzformátorról.

Párhuzamosan más hajtóműveket is csatlakoztathat. Vegye figyelembe a teljesítményadatokat.

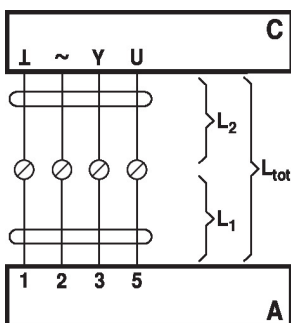
A forgásirány kapcsoló fedett. Gyári beállítás: forgásirány Y 2.

Kapcsolási rajz

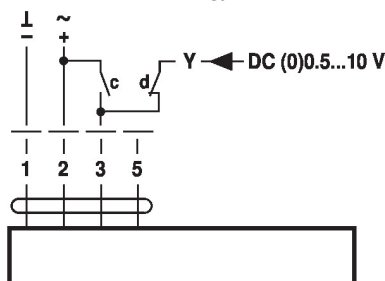
AC/DC 24 V, folytonos



Jelkábel hossza


Vezetékszínek:

- 1 = fekete
- 2 = piros
- 3 = fehér
- 5 = narancssárga

Felülírás vezérlése (fagyvédelmi áramkör)


c	d	
		A – AB = 100%
		A – AB = 0%
		DC (0)0.5...10 V

A = hajtómű

C = vezérlőegység (vezérlést végző egység)

L1 = hajtómű csatlakozókábele

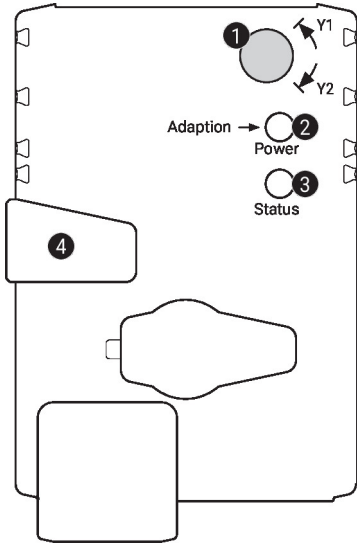
L2 = egyedi kábel

Ltot = jelkábel maximális hossza

Megjegyzés:

Ha több hajtóművet párhuzamosan csatlakoztatnak, akkor a jelkábel maximális hosszát el kell osztani a hajtóművek számával.

L ₂ I / ~	L _{tot} = L ₁ + L ₂	
	AC	DC
0.75 mm ²	≤30 m	≤5 m
1.00 mm ²	≤40 m	≤8 m
1.50 mm ²	≤70 m	≤12 m
2.50 mm ²	≤100 m	≤20 m

Működtető vezérlőszervek és jelzőfények

1 Forgásirány kapcsoló

Átkapcsolás: Forgásirány megváltozik

2 Nyomógomb és LED-kijelző zöld

Ki: Nincs tápellátás vagy hibás működés

Be: Működik

Nyomja meg a gombot: Elindítja az elfordulásszög adaptálását, melyet a standard üzemmód követ

3 Nyomógomb és LED-kijelző sárga

Ki: Standard üzemmód

Be: Adaptálási vagy szinkronizálási folyamat aktív

Nyomja meg a gombot: Nincs funkció

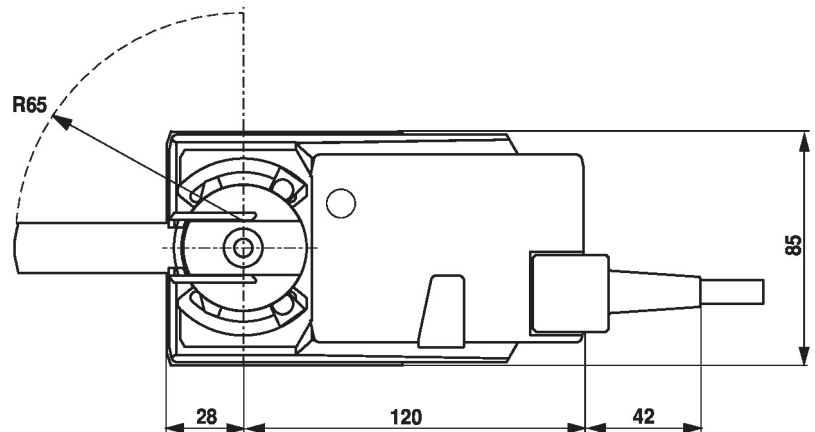
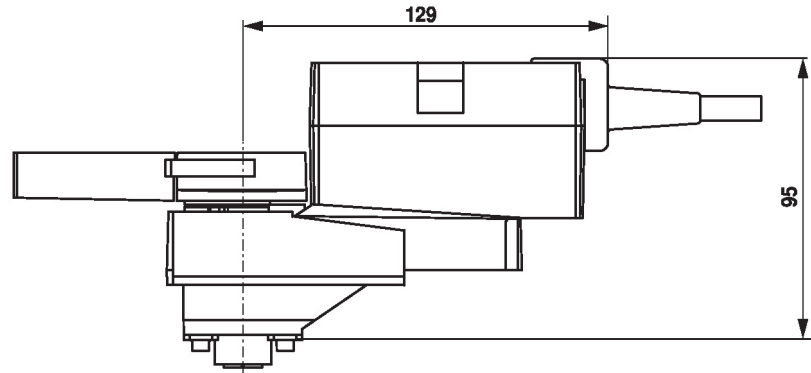
4 Fogaskerék kioldó gomb

Nyomja meg a gombot: Fogaskerék kiold, motor leáll, kézi felülírás lehetséges

Engedje el a gombot: Fogaskerék összekapcsolódik, standard üzemmód

Tápellátás csatlakozás ellenőrzése

2 Ki és 3 Be Lehetséges vezetékezési hiba a tápellátásban

Méretek


További dokumentáció

- Teljes termékválaszték vizes alkalmazásokhoz
- Adatlapok golyóscsapokhoz
- Beszerelési útmutatók hajtóművekhez és/vagy golyóscsapokhoz
- Általános megjegyzések a projekttervezéshez