

Vészállással rendelkező kommunikációképes forgóhajtómű zsaluk mozgatásához, épületgépészeti alkalmazásra

- Maximális zsaluméret kb. 2 m²
- Hajtómű forgatónyomatéka 10 Nm
- Névleges feszültség AC/DC 24 V
- Vezérlés moduláló, kommunikációképes, aktív / hibrid
- Érzékelőjelek átalakítása
- Kommunikáció BACnet MS/TP-n, Modbus RTU-n, Belimo MP Bus-on vagy hagyományos vezérlésen keresztül.



Műszaki adatok

Elektromos adatok	Névleges feszültség	AC/DC 24 V
	Névleges feszültséghez tartozó frekvencia	50/60 Hz
	Névleges feszültségtartomány	AC 19.2...28.8 V / DC 21.6...28.8 V
	Energiafogyasztás működés alatt	7 W
	Energiafogyasztás nyugalmi helyzetben	3.5 W
	Áramfelvétel vezeték-méretezéshez	9.5 VA
	Tápellátás/vezérlés csatlakozása	Kábel 1 m, 6 x 0.75 mm ²
Adatbusz kommunikáció	Kommunikatív vezérlés	BACnet MS/TP Modbus RTU (alapértelmezett beállítás) MP-Bus
	Csomópontok száma	BACnet / Modbus lásd az illesztőfelület leírást MP-Bus max. 8
Működési adatok	Hajtómű forgatónyomatéka	10 Nm
	Forgatónyomaték vészállás funkció esetén	10 Nm
	Y működési tartomány	2...10 V
	Y működési tartomány változtatható	0.5...10 V
	U pozíció-visszajelzés	2...10 V
	U pozíció-visszajelzés megjegyzés	Max. 1 mA
	U pozíció-visszajelzés változtatható	Kezdő pont 0,5...8 V Végpont 2...10 V
	Pozíció pontossága	±5%
	Hajtómű mozgásiránya	választható L/R kapcsolóval
	A vészállás funkció mozgásiránya	választható B/J felszereléssel
	Kézi felülbírálás	forgatókaros és reteszelőkapcsolós változat szerint
	Elfordulási szög	Max. 95°
	Elfordulási szög megjegyzés	beállítható 33% értéktől 2,5%-os lépésekben (mechanikus végütközéssel)
	Hajtómű futásideje	150 s / 90°
	Motor futásidő változtatható	40...150 s
	Vészállás funkció futásidő	<20 s @ -20...50°C / <60 s @ -30°C
	Beállítási tartománya adaptálása	kézi
	Adaptációs beállítási tartomány változtatható	Nincs művelet Adaptáció bekapcsoláskor Adaptáció a kézi hajtókar használatát követően
	Vezérlés felülbírálása, vezérlés busz kommunikációval	MAX (maximum pozíció) = 100% MIN (minimum pozíció) = 0% ZS (közbenő helyzet) = 50%
	Felülbíráló vezérlés változtatható	MAX = (MIN + 32%)...100% MIN = 0%...(MAX - 32%) ZS = MIN...MAX

Működési adatok	A hajtómű hangteljesítményszintje	40 dB(A)
	Mechanikus kapcsolódás	Univerzális rögzítőbilincs 10...25.4 mm
	Pozíciójelzés	Mechanikus
	Élettartam	Min. 60'000 vészállás pozíció
Biztonsági adatok	IEC/EN védelmi osztály	III, szintű biztonság, különösen alacsony feszültség (SELV)
	Power source UL	Class 2 Supply
	IEC/EN védelmi szint	IP54
	NEMA/UL védelmi szint	NEMA 2
	Burkolat	UL 2-es burkolattípus
	EMC	CE a 2014/30/EU alapján
	IEC/EN tanúsítvány	IEC/EN 60730-1 és IEC/EN 60730-2-14
	UL Approval	cULus az UL60730-1A, UL60730-2-14 and CAN/CSA E60730-1 szerint A hajtómű UL jelölése függ a használati helyszíntől, és a készülék UL kompatibilitásától.
	Működési mód	1.AA típus
	Tápellátás/vezérlés névleges impulzusfeszültsége	0.8 kV
	Szennyezési szint	3
	Környezeti páratartalom	Max. 95% RH, nem kondenzálódó
	Környezeti hőmérséklet	-30...50°C [-22...122°F]
	Tárolási hőmérséklet	-40...80°C [-40...176°F]
	Karbantartási igény	karbantartásmentes
	Tömeg	Tömeg

Biztonsági megjegyzések


- Ez az eszköz helyhez kötött fűtő-, szellőző- és légkondicionáló rendszerekhez készült, és nem használható a megadott alkalmazási területétől eltérő módon, különösen repülőgépekben vagy bármi más légi közlekedési módokban.
- A kültéri alkalmazásokra csak akkor van lehetőség, ha az eszköz nincs közvetlenül kitéve (tenger)víznek, hónak, jégnek, napsugárzásnak vagy agresszív gázoknak, valamint biztosított, hogy a környezeti körülmények mindenkor az adatlapnak megfelelő küszöbértékeken belül maradnak.
- A beszerelést kizárólag az erre jogosult szakszemélyzet végezheti. A beszerelés során követni kell minden törvényi alkalmazandó intézményi beszerelési előírást.
- A készüléket kizárólag a gyártás helyén szabad felnyitni. Nem tartalmaz olyan alkatrészeket, melyet a felhasználó cserélhet ki vagy szerelhet meg.
- A kábeleket tilos eltávolítani a készülékből.
- A szükséges forgatónyomaték kiszámításához be kell tartani a zsugaryártók keresztmetszetre, szerkezetre, beszerelési helyzetre és szellőzési feltételekre vonatkozó specifikációit.
- A készülék elektromos alkatrészeket tartalmaz és tilos a háztartási hulladékkal együtt kiselejtezni. Vegyen figyelembe minden helyileg érvényes előírást és követelményt.

Termékjellemzők

Működési mód	A hajtómű integrált interfésszel van ellátva a BACnet MS/TP, Modbus RTU és MP-Bus rendszerekhez. Fogadja a digitális vezérlőjelet a vezérlőrendszerből, és visszaadja az aktuális állapotot.
Szenzorok jelátalakítója	Érintkező csatlakoztatási lehetőségek (passzív, aktív vagy kapcsolóérintkező). Ennek következtében az érzékelő analóg jele könnyen digitalizálható és továbbítható a bus rendszerhez: BACnet, Modbus vagy MP-Bus.

Paraméterezzhető hajtóművek	<p>A gyári beállítások kiterjednek a legtöbb alkalmazásra. A különálló paraméterek módosításához használja a Belimo Service-Tools MFT-P vagy a ZTH EU eszközt.</p> <p>A busz rendszer kommunikációs paramétereit (cím, átviteli sebesség, stb.) a ZTH EU egység tartalmazza. Amennyiben az áramforrás csatlakoztatásakor a hajtóműven lévő „Cím” gombot lenyomva tartja, a rendszer a kommunikációs paramétereket alapértelmezett szintre állítja.</p> <p>Gyors címezés: a BACnet és a Modbus címek alternatív beállításához használja a hajtómű gombjait és jelölje ki az 1...16 értékeket. A kijelölt értéket a rendszer hozzáadja az „Alapcím” paraméterhez és így létrehozza a BACnet és a Modbus címet.</p>
Analóg - kommunikációképes kombinációja (hibrid mód)	<p>Az analóg vezérlő jelen alapuló vezérlés esetén is használhatja a BACnet vagy a Modbus interfészt a kommunikációképes állásviszajeléshez</p>
Egyszerű közvetlen felszerelés	<p>Univerzális rögzítőbilinccsel egyszerűen közvetlenül a zsalutengelyre szerelhető; a mellékelt elfordulás elleni védelemmel megakadályozható a hajtómű elfordulása.</p>
Kézi felülbírlás	<p>A zsalu kézi forgatókar segítségével működtethető manuálisan, és bármely pozícióban megállítható a retesz kapcsolóval. A kioldás manuálisan vagy automatikusan történik, az üzemi feszültség alkalmazásával.</p>
Beállítható elfordulási szög	<p>Az elfordulásszög mechanikus ütközőkkel állítható be.</p>
Magas funkcionalitású megbízhatóság	<p>A hajtómű túlterhelésvédelemmel rendelkezik, nincs szükség végálláskapcsoló és automatikus ütközők alkalmazására, amikor eléri a végzáró elemet</p>
Kiindulási helyzet	<p>Először a rendszer aktiválja az áramellátást, tehát az első üzembe helyezés során, a hajtómű szinkronizálást végez. A szinkronizálás az alapállásban történik (0%).</p> <p>A hajtómű ezután a vezérlő jel által megadott állásba mozog.</p>
Adaptáció és szinkronizálás	<p>Az adaptáció manuálisan az "Adaptáció" gomb megnyomásával vagy a PC-Tool segítségével indítható. Mindkét mechanikus végállásütköző észlelése megtörténik az adaptálás alatt (a teljes állítási tartományban). A kézi forgatókar használata után automatikus szinkronizálás történik. A szinkronizálás az alapállásban történik (0%).</p> <p>A hajtómű ezután a vezérlő jel által megadott állásba mozog.</p> <p>A beállítások meghatározásához használja a PC-Tool eszközt (lásd az MFT-P dokumentációt)</p>

Tartozékok

Elektromos tartozékok	Leírás	Típus
	Segédkapcsoló 2 x SPDT	S2A-F
	Helyzetjelző potenciométer 200 Ω	P200A-F
	Helyzetjelző potenciométer 1 kΩ	P1000A-F
Mechanikus tartozékok	Leírás	Típus
	Tengely-meghosszabbítás 240 mm Ø20 mm Ø 8...22.7 mm zsalutengelyhez	AV8-25
	Végállásütköző jelző	IND-AFB
	Rögzítőbilincs, megfordítható, középre rögzítéshez, Ø12,7 / 19,0 / 25,4 mm zsalutengelyekhez	K7-2
	Gömbcsukló KH8 / KH10 csappantyú-emelőkarhoz, 10 darabos multipack csomag.	KG10A
	Gömbcsukló KH8 csappantyú-emelőkarhoz, 10 darabos multipack csomag.	KG8
	Csappantyú-emelőkar Horonyszélesség 8.2 mm, Rögzítési tartomány Ø10...18 mm	KH8
	Forgattyúkar, 3/4"-es tengelyekhez, Rögzítési tartomány Ø10...22 mm, Horonyszélesség 8.2 mm	KH-AFB
	Alakzáró betét 10x10 mm, 20 darabos multipack csomag.	ZF10-NSA-F
	Alakzáró betét 12x12 mm, 20 darabos multipack csomag.	ZF12-NSA-F
	Alakzáró betét 16x16 mm, 20 darabos multipack csomag.	ZF16-NSA-F
	Szerelőkészlet rudazatos mozgatható sík és oldalsó beszereléshez	ZG-AFB
	Alaplemez meghosszabbítása	Z-SF
	Elfordulás elleni mechanizmus 230 mm, 20 darabos multipack csomag.	Z-ARS230L
	Kézi hajtókar 63 mm	ZKN2-B

Szerviz-eszközök	Leírás	Típus
	Service-Tool, ZIP USB funkcióval, paramétereázható és kommunikatív Belimo hajtóművekhez, VAV szabályozóhoz és HVAC teljesítmény-eszközökhöz	ZTH EU
	Belimo PC-Tool, Szoftver beállításokhoz és diagnosztikához	MFT-P
	Adapter Service-Tool ZTH-hez	MFT-C
	Csatlakozókábel 5 m, A: RJ11 6/4 ZTH EU, B: 6-tűs szervizcsatlakozóra csatlakoztatáshoz	ZK1-GEN
	Csatlakozókábel 5 m, A: RJ11 6/4 ZTH EU, B: szabad vezeték vég MP/PP sorkapocsra csatlakozáshoz	ZK2-GEN

Elektromos beszerelés

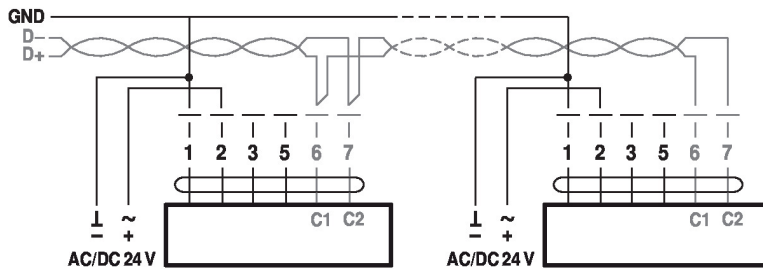

Ellátás a biztonságosan leválasztó transzformátorról.

A BACnet MS/TP / Modbus RTU vezetékek kábelezését a vonatkozó RS485 szabályok szerint kell elvégezni.

A Modbus / BACnet: a betáplálás és a kommunikáció galvanikusan nem szigeteltek. Csatlakoztassa az eszközök földelését egymáshoz.

Kapcsolási rajz

BACnet MS/TP / Modbus RTU


Vezetékszínek:

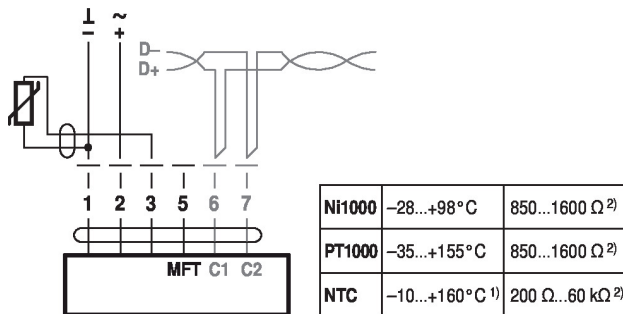
- 1= fekete
- 2 = piros
- 3 = fehér
- 5 = narancssárga
- 6 = rózsaszín
- 7 = szürke

BACnet / Modbus jelkiosztás:

C1 = D- = A

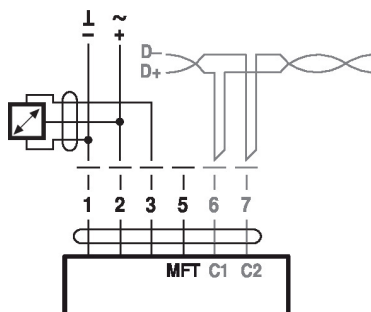
C2 = D+ = B

Csatlakozás passzív érzékelővel, pl. Pt1000, Ni1000, NTC



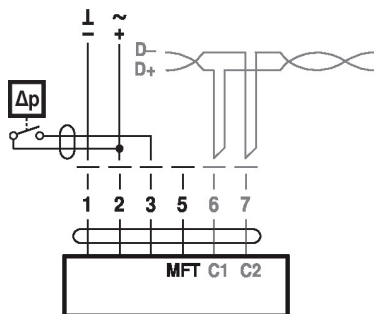
- 1) típustól függően
 - 2) A felbontás 1 ohm
- Ajánlatos a mért érték kompenzációja

Csatlakozás aktív érzékelőkkel, pl. 0...10 V 0...50°C esetén



Lehetséges feszültségtartomány:
0...32 V (30 mV felbontás)

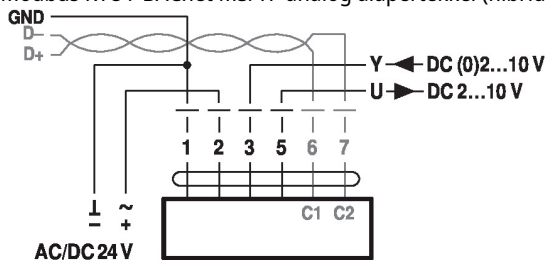
Csatlakozás kapcsolóérintkezővel, pl. Δp felügyelet



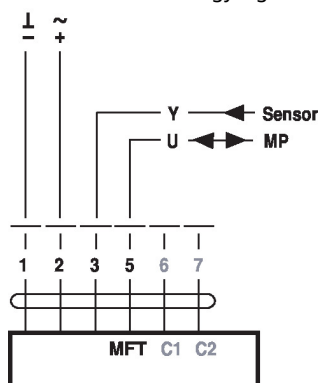
A kapcsolóérintkezővel szembeni követelmények:

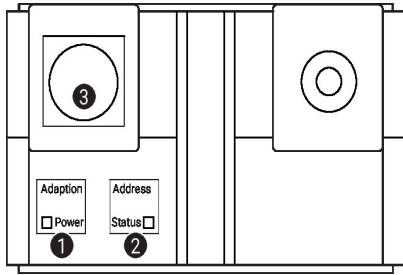
A kapcsolóérintkezőnek 16 mA-es áramot kell tudnia kapcsolni 24 V-nál.

Modbus RTU / BACnet MS/TP analóg alapértékkel (hibrid üzemmód)



Működés az MP-Bus egységen



Működtető vezérlőszervek és jelzőfények

1 Membránbillentyű és LED-kijelző zöld

Ki:	Nincs tápellátás vagy hibás működés
Be:	Működik
Villog:	Címzés üzemmódban: A megadott címnek (1...16) megfelelően lüktet Indításkor: Visszaáll a gyári beállításokra (Kommunikáció)
Nyomja meg a gombot:	Standard üzemmódban: Elindítja az elfordulásszög adaptálását Címzés üzemmódban: Beállított cím (1...16) megerősítése

2 Membránbillentyű és LED-kijelző sárga

Ki:	Standard üzemmód
Be:	Szinkronizálási folyamat aktív vagy a hajtómű címzés üzemmódban van (LED-kijelző zölden villog)
Vibráló:	BACnet / Modbus kommunikáció aktív
Nyomja meg a gombot:	Működik (>3 s): Címzés üzemmód be- és kikapcsolása Címzés üzemmódban: Címbeállítás többszöri megnyomással Indításkor (>5 s): Gyári beállítások visszaállítása (Kommunikáció)

3 Szervizdugasz

Paraméterezés és Service-Tool-ok csatlakoztatásához

Működtető elemek

A kézi felülírás, a reteszelő kapcsoló és a forgásirány kapcsoló elemei mindkét oldalon elérhetők

Szerviz

- Gyors címzés**
1. Nyomja meg és tartsa lenyomva a „Address” gombot, amíg a „Power” LED nem világít. A meghatározott cím beállítása után a LED villog.
 2. Állítsa be a címet az "Address" gomb megfelelő számú megnyomásával (1...16).
 3. A LED zöld színnel villog, a megadott cím függvényében (...16). Ha a cím helytelen, akkor a 2. lépés alapján elvégezheti a visszaállítást.
 4. A cím megerősítéséhez nyomja meg a zöld „Adaptálás” gombot.

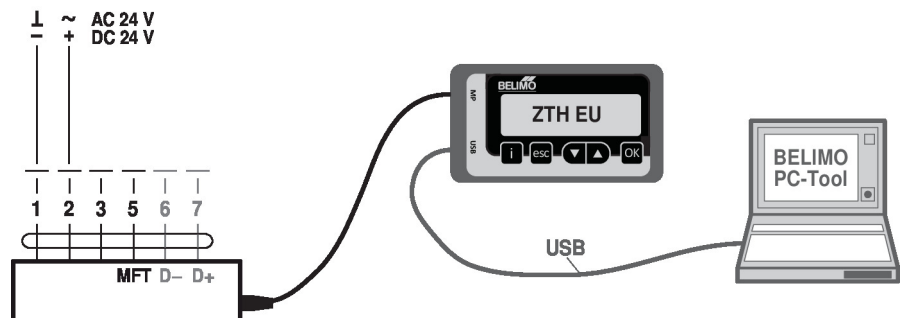
Amennyiben a megerősítés nem történik meg 60 másodperc alatt, a rendszer a cím beállítását befejezettnek tekinti. Bármilyen elkezdett címmódosítás törlésre kerül.

A kialakult BACnet MS/TP és Modbus RTU cím a következőkből áll össze: általános cím és rövid cím (pl. 100+7=107).

Service-Tool eszközök csatlakozása

A hajtómű paraméterezéséhez használja a PC-Tool és a ZTH EU eszközöket, illetve a szervizcsatlakozót.

Bővített paraméterezéshez csatlakoztassa a számítógépet.



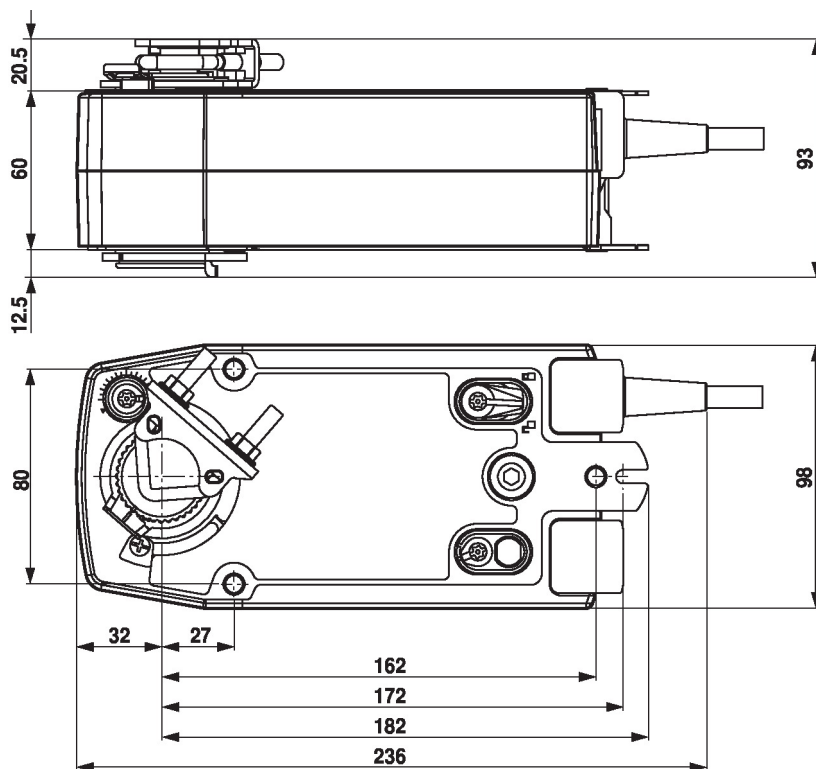
Méretek

Tengelyhossz

	Min. 85
	Min. 15

Rögzítési tartomány

	10...22	10	14...25.4
	19...25.4	12...18	



További dokumentáció

- Szerszámcsatlakozások
- BACnet illesztőfelület-leírás
- Modbus illesztőfelület-leírás
- MP együttműködő partnerek áttekintése
- MP szótár
- Az MP-Bus technológia bemutatása

Alkalmazási megjegyzések

A VAV-alkalmazásokban a hajtóművek digitális vezérlése kapcsán az EP 3163399 szabadalmat figyelembe kell venni.