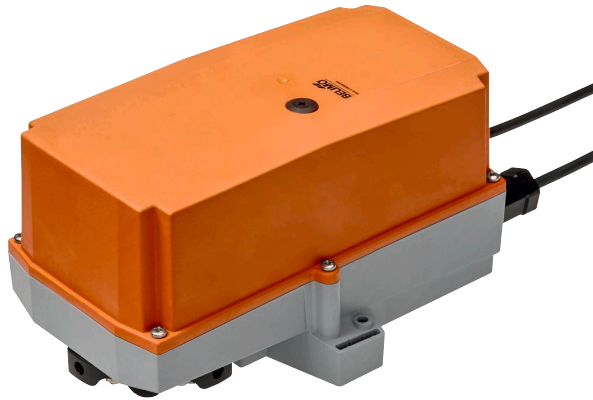


RobustLine zsaluhajtómű HVAC-létesítmények, hasonló ipari létesítmények és épületgépészeti berendezések zsaluinak beállításához

- Maximális zsaluméret kb. 2 m²
- Hajtómű forgatónyomatéka 10 Nm
- Névleges feszültség AC 100...240 V
- Vezérlés nyit/zár, 3 pontos
- beépített segédkapcsolóval
- Optimális védelem a korrózió és a kémiai hatások, az UV sugárzás, a nedvesség és a páralecsapódás ellen



Műszaki adatok

Elektromos adatok	Névleges feszültség	AC 100...240 V	
	Névleges feszültséghez tartozó frekvencia	50/60 Hz	
	Névleges feszültségtartomány	AC 85...265 V	
	Energiafogyasztás működés alatt	2.5 W	
	Energiafogyasztás nyugalmi helyzetben	0.6 W	
	Áramfelvétel vezeték-méretezéshez	5.5 VA	
	Segédkapcsoló	1 x SPDT, 0...100%	
	Segédkapcsoló kapcsolási teljesítménye	1 mA...3 A (0.5 A indukciós), DC 5 V...AC 250 V	
	Tápellátás/vezérlés csatlakozása	Kábel 1 m, 3 x 0.75 mm ² (halogénmentes)	
	Segédkapcsoló csatlakozása	Kábel 1 m, 3 x 0.75 mm ² (halogénmentes)	
	Párhuzamos működés	Igen (vegye figyelembe a teljesítményadatokat)	
	Működési adatok	Hajtómű forgatónyomatéka	10 Nm
		Hajtómű mozgásiránya	választható 0 (óramutató járásával ellentétes forgásirány) / 1 (óramutató járásával megegyező forgásirány) kapcsolóval
Kézi felülbírálás		lezárható nyomógommbal	
Elfordulási szög		Max. 95°	
Elfordulási szög megjegyzés		mindkét oldalon korlátozható, mechanikusan beállítható végállásütközőkkel	
Hajtómű futásideje		150 s / 90°	
A hajtómű hangteljesítményszintje		35 dB(A)	
Mechanikus kapcsolódás		Univerzális rögzítőbilinc 10...20 mm	
Pozíciójelzés		Mechanikusan, dugaszolható	
Biztonsági adatok		IEC/EN védelmi osztály	II, megerősített szigetelés
	UL védelmi osztály	II, megerősített szigetelés	
	Segédkapcsoló IEC/EN védelmi osztálya	II, megerősített szigetelés	
	IEC/EN védelmi szint	IP66/67	
	NEMA/UL védelmi szint	NEMA 4X	
	Burkolat	UL 4X-es burkolattípus	
	EMC	CE a 2014/30/EU alapján	
	Kisfeszültségű irányelv	CE a 2014/35/EU alapján	
	IEC/EN tanúsítvány	IEC/EN 60730-1 és IEC/EN 60730-2-14	
	UL Approval	cULus az UL60730-1A, UL60730-2-14 and CAN/CSA E60730-1 szerint A hajtómű UL jelölése függ a használati helyszíntől, és a készülék UL kompatibilitásától.	
	Művelet típusa	1.B típus	
	Tápellátás/vezérlés névleges impulzus-feszültsége	2.5 kV	
	Segédkapcsoló névleges impulzus-feszültsége	2.5 kV	

Biztonsági adatok	Szennyezési szint	4
	Környezeti páratartalom	Max. 100% RH
	Környezeti hőmérséklet	-30...50°C [-22...122°F]
	Tárolási hőmérséklet	-40...80°C [-40...176°F]
	Karbantartási igény	karbantartásmentes
Tömeg	Tömeg	1.7 kg

Biztonsági megjegyzések


- Ez az eszköz helyhez kötött fűtő-, szellőző- és légkondicionáló rendszerekhez készült, és nem használható a megadott alkalmazási területétől eltérő módon, különösen repülőgépekben vagy bármi más légi közlekedési módokban.
- Vigyázat: Hálózati feszültség!
- A beszerelést kizárólag az erre jogosult szakszemélyzet végezheti. A beszerelés során követni kell minden törvényi alkalmazandó intézményi beszerelési előírást.
- Bizonyosodjon meg arról, hogy a csatlakozódobozok rendelkeznek a megfelelő IP védelemmel!
- A védőház fedele felnyitható a beállítások és a szervizelési munkálatok kivitelezésének céljából. Bizonyosodjon meg arról, hogy a zárást követően a ház szigetelése megfelelő (lásd a telepítési utasításokat).
- A készüléket kizárólag a gyártás helyén szabad felnyitni. Nem tartalmaz olyan alkatrészeket, melyet a felhasználó cserélhet ki vagy szerelhet meg.
- A készülékbe telepített kábelek eltávolítása tilos.
- A szükséges forgatónyomaték kiszámításához be kell tartani a zsalugyártók keresztmetszetre, szerkezetre, beszerelési helyzetre és szellőzési feltételekre vonatkozó specifikációit.
- A készülék elektromos alkatrészeket tartalmaz és tilos a háztartási hulladékkal együtt kiselejtezni. Vegyen figyelembe minden helyileg érvényes előírást és követelményt.
- A vegyi ellenállással kapcsolatos adatokat nyersanyagokon és végtermékeken végzett laboratóriumi vizsgálatok és a különböző javasolt alkalmazások keretében végzett tesztek alapján azonosítottuk.
- A használt anyagokra számos külső tényező (hőmérséklet, nyomás, rögzítőelemek, vegyszerek hatása, stb.) hatást gyakorolhat; ezeket szimulálása a laboratóriumi vizsgálatokon vagy a terepvizsgálatokon nem lehetséges.
- Az alkalmazással és az ellenállással kapcsolatos információk iránymutatás célját szolgálják. Amennyiben kételyek merülnek fel kérjük, végezzen egy tesztet. Ez az információ nem jelent jogi felhatalmazást. A Belimo vállalatot semmilyen felelősség és semmilyen garanciakötelezettség nem terheli. A termék megfelelőségének megítéléséhez az anyagok vegyi vagy mechanikus ellenállásának felmérése nem elegendő. Kérjük, figyeljen a gyúlékony anyagokra, pl. az oldószerekre, vonatkozó előírásokra, különösen a robbanásvédelemre.
- Az UL (NEMA) 4X alkalmazásokban használjon azonos kapacitású rugalmas fémkábeleket vagy menetes kábeleket.
- Amennyiben jelentős mennyiségű UV sugár éri, pl. erős napsugarak, javasoljuk a rugalmas fémkábelek vagy hasonló elemek használatát.

Termékjellemezők

Alkalmazási területek	<p>A hajtómű speciálisan alkalmazható kültéri alkalmazásokhoz, és védett a következő környezeti hatásokkal szemben:</p> <ul style="list-style-type: none"> - Fa szárítás - Állattenyésztés - Ételfeldolgozás - Mezőgazdaság - Beltéri uszodák / fürdőházak - Rooftop szellőztető berendezés helyiségei - Általános kültéri alkalmazások - Változó klíma - Laboratóriumok
------------------------------	---

Ellenállások Egészségre ártalmas gázok tesztje EN 60068-2-60 (Fraunhofer Institut ICT / DE)
 Sóködös teszt EN 60068-2-52 (Fraunhofer Institut ICT / DE)
 Ammóniateszt DIN 50916-2 (Fraunhofer Institut ICT / DE)
 Klímateszt IEC60068-2-30 (Trikon Solutions AG / CH)
 Fertőtlenítőszer (állatok) (Trikon Solutions AG / CH)
 UV-teszt (napsugárzás a talaj szintjén) EN 60068-2-5, EN 60068-2-63 (Quinel / Zug CH)

Felhasznált anyagok Polipropilén (PP) hajtóműház
 Tömszelence / üreges tengelyű poliamid (PA)
 Csatlakozókábel FRNC
 Rögzítőbilincs / csavar általános 1.4404 acélból
 Tömítések EPDM
 Alakzáró betét, eloxált alumínium

Egyszerű közvetlen felszerelés Univerzális rögzítőbilinccsel egyszerűen közvetlenül a zsalutengelyre szerelhető; a mellékelt elfordulás elleni védelemmel megakadályozható a hajtómű elfordulása.

Kézi felülbírálás A kézi felülírás nyomógombbal megvalósítható (a fogaskerék mindaddig ki van akasztva, amíg a gombot nyomva tartják vagy zárva marad).

Beállítható elfordulási szög Az elfordulásszög mechanikus ütközőkkel állítható be. Standard beállítás 0...90°. Távolítsa el a házat és állítsa be az elfordulásszöget.

Magas funkcionalitású megbízhatóság A hajtómű túlterhelésvédelemmel rendelkezik, nincs szükség végálláskapcsoló és automatikus ütközők alkalmazására, amikor eléri a végzáró elemet

Rugalmas jelzés Beállítható segédkapcsolóval (0...100%)
 Távolítsa el a házfedelet és állítsa be a segédkapcsolót.

Elektromos beszerelés



Vigyázat: Hálózati feszültség!

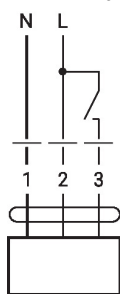
Párhuzamosan más hajtóműveket is csatlakoztathat. Vegye figyelembe a teljesítményadatokat.

Wire colours:

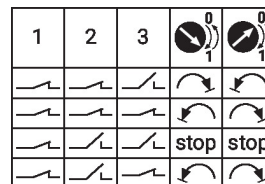
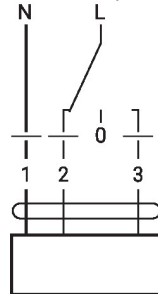
1 = blue
 2 = brown
 3 = white
 S1 = white
 S2 = white
 S3 = white

Kapcsolási rajz

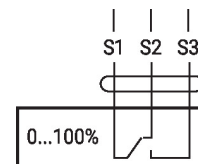
AC 230 V, nyit/zár



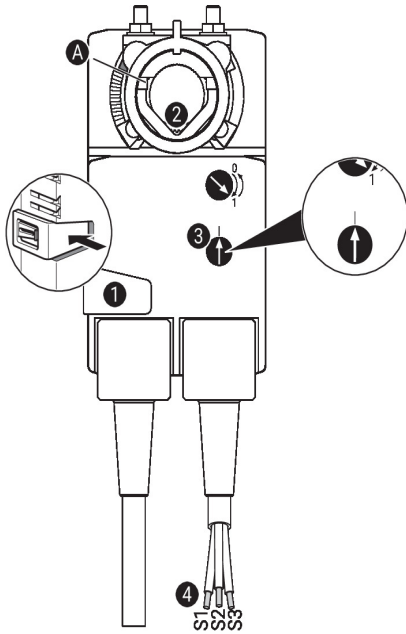
AC 230 V, 3 pontos



Segédkapcsoló



Működtető vezérlőszervek és jelzőfények



Segédkapcsoló beállítások

⚠ Megjegyzés: A hajtóművön a beállításokat áramtalanított állapotban végezze.

A segédkapcsoló pozícióinak beállításához hajtva végre egymás után a(z) **1–4** pontokat.

- 1 Kézi felülbíráló gomb**
Gomb nyomva tartása: a fogaskerék kiad.
Kézi felülírás lehetséges.
- 2 Rögzítőbilincs**
Fordítsa el addig, amíg a **A** szegélyvonal a hajtómű kívánt kapcsolási pozícióját nem mutatja, és engedje el a gombot **1**.
- 3 Segédkapcsoló**
Fordítsa el a forgatógombot addig, amíg a nyíl a függőleges vonalra nem mutat.
- 4 Kábel**
Csatlakoztassa a folytonosságtesztelőt a következőkhöz: S1 + S2 vagy S1 + S3.
Ha a segédkapcsolót az ellenkező irányba kell kapcsolni, akkor forgassa el a segédkapcsolót 180°-kal.

Méretek

Tengelyhossz

	-
	20...58

Rögzítési tartomány

10...20	8...14	10...20

