

- Maximális zsaluméret kb. 1.5 m²
- Hajtómű forgatónyomatéka 8 Nm
- Névleges feszültség AC/DC 24 V
- Vezérlés moduláló 2...10 V változó
- Állásvisszajelzés 2...10 V változó
- Hajtómű futásideje 4 s változó



Műszaki adatok

Elektromos adatok	Névleges feszültség	AC/DC 24 V
	Névleges feszültséghez tartozó frekvencia	50/60 Hz
	Névleges feszültségtartomány	AC 19.2...28.8 V / DC 21.6...28.8 V
	Energiafogyasztás működés alatt	13 W
	Energiafogyasztás nyugalmi helyzetben	2 W
	Áramfelvétel vezeték-méretezéshez	23 VA
	Megjegyzés vezeték-méretezéshez	Imax 20 A @ 5 ms
	Tápellátás/vezérlés csatlakozása	Kábel 1 m, 4 x 0.75 mm ²
	Párhuzamos működés	Igen (vegye figyelembe a teljesítményadatokat)
Működési adatok	Hajtómű forgatónyomatéka	8 Nm
	Forgatónyomaték változtatható	25%, 50%, 75% csökkentett
	Y működési tartomány	2...10 V
	Bemeneti ellenállás	100 kΩ
	Y működési tartomány változtatható	Kezdő pont 0,5...30 V Véggpont 2.5...32 V
	Opcionális üzemmódok	nyit/zár Moduláló (DC 0...32 V)
	U pozíció-visszajelzés	2...10 V
	U pozíció-visszajelzés megjegyzés	Max. 0.5 mA
	U pozíció-visszajelzés változtatható	Kezdő pont 0,5...8 V Véggpont 2.5...10 V
	Pozíció pontossága	±5%
	Hajtómű mozgásiránya	választható 0/1 kapcsolóval
	Hajtómű mozgásiránya megjegyzés	Y = 0 V: A kapcsoló 0 (órmutató járásával ellentétes forgás) / 1 (órmutató járásával megegyező forgás) pozíciójánál
	Mozgásirány változtatható	elektronikusan megfordítható
	Kézi felülbírálás	lezárható nyomógombbal
	Elfordulási szög	Max. 95°
	Elfordulási szög megjegyzés	mindkét oldalon korlátozható, mechanikusan beállítható végállásütközőkkel
	Minimális elfordulási szög	Min. 30°
	Hajtómű futásideje	4 s / 90°
	Motor futásidő változtatható	4...20 s
	Beállítási tartománya adaptálása	manuális (az első bekapcsoláskor automatikus)
Adaptációs beállítási tartomány változtatható	Nincs művelet Adaptáció bekapcsoláskor Adaptáció a fogaskerék kioldó gomb megnyomása után	

Működési adatok	Felülbíráló vezérlés	MAX (maximum pozíció) = 100% MIN (minimum pozíció) = 0% ZS (közbenső helyzet, csak AC) = 50%
	Felülbíráló vezérlés változtatható	MAX = (MIN + 32%)...100% MIN = 0%...(MAX - 32%) ZS = MIN...MAX
	A hajtómű hangteljesítményszintje	56 dB(A)
	Mechanikus kapcsolódás	Univerzális rögzítőbilincs 8...26.7 mm
	Pozíciójelzés	Mechanikusan, dugaszolható
Biztonsági adatok	IEC/EN védelmi osztály	III, szintű biztonság, különösen alacsony feszültség (SELV)
	Tápforrás UL	Class 2 Supply
	IEC/EN védelmi szint	IP54
	NEMA/UL védelmi szint	NEMA 2
	Burkolat	UL 2-es burkolattípus
	EMC	CE a 2014/30/EU alapján
	Kisfeszültségű irányelv	CE a 2006/95/EK alapján
	IEC/EN tanúsítvány	IEC/EN 60730-1 és IEC/EN 60730-2-14
	UL Approval	cULus az UL60730-1A, UL60730-2-14 and CAN/CSA E60730-1 szerint A hajtómű UL jelölése függ a használati helyszíntől, és a készülék UL kompatibilitásától.
	Működési mód	1. típus
	Tápellátás/vezérlés névleges impulzusfeszültsége	0.8 kV
	Szennyezési szint	3
	Környezeti páratartalom	Max. 95% RH, nem kondenzálódó
	Környezeti hőmérséklet	-30...40°C [-22...104°F]
	Környezeti hőmérséklet megjegyzés	Figyelem: +40...+50°C közötti felhasználás csak bizonyos korlátozások mellett lehetséges. Kérjük, lépjen kapcsolatba a szállítójával.
	Tárolási hőmérséklet	-40...80°C [-40...176°F]
Karbantartási igény	karbantartásmentes	
Tömeg	Tömeg	1.1 kg

Biztonsági megjegyzések


- Ez az eszköz helyhez kötött fűtő-, szellőző- és légkondicionáló rendszerekhez készült, és nem használható a megadott alkalmazási területétől eltérő módon, különösen repülőgépekben vagy bármi más légi közlekedési módokban.
- A kültéri alkalmazásokra csak akkor van lehetőség, ha az eszköz nincs közvetlenül kitéve (tenger)víznek, hónak, jégnek, napsugárzásnak vagy agresszív gázoknak, valamint biztosított, hogy a környezeti körülmények mindenkor az adatlapnak megfelelő küszöbértékeken belül maradnak.
- A beszerelést kizárólag az erre jogosult szakszemélyzet végezheti. A beszerelés során követni kell minden törvényi alkalmazandó intézményi beszerelési előírást.
- A készüléket kizárólag a gyártás helyén szabad felnyitni. Nem tartalmaz olyan alkatrészeket, melyet a felhasználó cserélhet ki vagy szerelhet meg.
- A kábeleket tilos eltávolítani a készülékből.
- A rendszer üzembe helyezésekor továbbá az elfordulásszög minden egyes átállítása után automatikus adaptáció szükséges (nyomja meg egyszer az adaptálás nyomógombot).
- A szükséges forgatónyomaték kiszámításához be kell tartani a zsalugyártók keresztmetszetre, szerkezetre, beszerelési helyzetre és szellőzési feltételekre vonatkozó specifikációit.
- A készülék elektromos alkatrészeket tartalmaz és tilos a háztartási hulladékkal együtt kiselejtezni. Vegyen figyelembe minden helyileg érvényes előírást és követelményt.

Termékjellemzők

Működési mód	A hajtómű egy 0...10 V feszültségű, standard vezérlőjellel van csatlakoztatva, és a vezérlőjel által megadott helyzetbe vezet el. Az U mérési feszültség a zsalu 0.5...100%-os pozíciójának elektromos kijelzését szolgálja, valamint más hajtóművek vezérlőjeleként is szolgál.
Paraméterezzhető hajtóművek	A gyári beállítások kiterjednek a legtöbb alkalmazásra. A különálló paraméterek módosításához használja a Belimo Service-Tools MFT-P vagy s ZTH EU eszközt.
Egyszerű közvetlen felszerelés	Univerzális rögzítőbilinccsel egyszerűen közvetlenül a zsalutengelyre szerelhető; a mellékelt elfordulás elleni védelemmel megakadályozható a hajtómű elfordulása.
Kézi felülbírlás	A kézi működtetés egy nyomógomb segítségével történik (a fogaskerék nincs rögzítve addig, amíg a gombot nyomva tartják, vagy zárva van).
Beállítható elfordulási szög	Az elfordulásszög mechanikus ütközőkkel állítható be. A minimálisan engedélyezett elfordulásszög 30°.
Magas funkcionalitású megbízhatóság	A hajtómű túlterhelésvédelemmel rendelkezik, a közbenső állásokban nincs szükség végállskapcsolókra és automatikus leállások alkalmazására, a végállások elérése után (pihenő állapot).
Kiindulási helyzet	<p>A tápfeszültség első bekapcsolásakor, vagyis az első üzembe helyezés során, a hajtómű egy adaptálást végez, mely során a működési tartomány és az állásviszajelzés a mechanikus állítási tartományhoz igazodik.</p> <p>A mechanikus végállás korlátozók észlelése lehetővé teszi a végállások finom megközelítését, ezzel védve a hajtómű szerkezetét.</p> <p>A hajtómű ezután a vezérlő jel által megadott állásba mozog.</p>
Adaptáció és szinkronizálás	<p>Az adaptáció manuálisan az "Adaptáció" gomb megnyomásával vagy a PC-Tool segítségével indítható. Mindkét mechanikus végállásütköző észlelése megtörténik az adaptálás alatt (a teljes állítási tartományban).</p> <p>A meghajtás kioldó gombjának használatát automatikusan konfigurált szinkronizálás követi. A szinkronizálás az alapállásban történik (0%).</p> <p>A hajtómű ezután a vezérlő jel által megadott állásba mozog.</p> <p>A beállítások meghatározásához használja a PC-Tool eszközt (lásd az MFT-P dokumentációt)</p>

Tartozékok

Elektromos tartozékok	Leírás	Típus
	Segédkapcsoló 1 x SPDT felerősíthető	S1A
	Segédkapcsoló 2 x SPDT felerősíthető	S2A
	Helyzetjelző potenciométer 140 Ω felerősíthető	P140A
	Helyzetjelző potenciométer 200 Ω felerősíthető	P200A
	Helyzetjelző potenciométer 500 Ω felerősíthető	P500A
	Helyzetjelző potenciométer 1 kΩ felerősíthető	P1000A
	Helyzetjelző potenciométer 2.8 kΩ felerősíthető	P2800A
	Helyzetjelző potenciométer 5 kΩ felerősíthető	P5000A
	Helyzetjelző potenciométer 10 kΩ felerősíthető	P10000A
	Adapter segédkapcsolóhoz és állásjelző potenciométerhez	Z-SPA
	Jelátalakító feszültség/áram 100 kΩ AC/DC 24 V-os tápellátás	Z-UIC
	Pozícionáló falra rögzítéshez	SGA24
	Pozícionáló beépítési szereléshez	SGE24
	Pozícionáló első panel szereléséhez	SGF24
	Pozícionáló falra rögzítéshez	CRP24-B1

Mechanikus tartozékok	Leírás	Típus
	Forgattyúkar standard rögzítőbilincshez (egyoldalas)	AH-25
	Tengely-meghosszabbítás 240 mm Ø20 mm Ø 8...22.7 mm zsalutengelyhez	AV8-25
	Rögzítőbilincs, egyoldalas, Rögzítési tartomány Ø8...26 mm, 20 darabos multipack csomag.	K-ENSA
	Rögzítőbilincs, megfordítható, Rögzítési tartomány Ø10...20 mm	K-SA
	Elfordulás elleni mechanizmus 180 mm, 20 darabos multipack csomag.	Z-ARS180
	Alakzáró betét 10x10 mm, 20 darabos multipack csomag.	ZF10-NSA
	Alakzáró betét 12x12 mm, 20 darabos multipack csomag.	ZF12-NSA
	Alakzáró betét 15x15 mm, 20 darabos multipack csomag.	ZF15-NSA
	Alakzáró betét 16x16 mm, 20 darabos multipack csomag.	ZF16-NSA
	Helyzetjelző, 20 darabos multipack csomag.	Z-PI
	Rögzítőbilincs, egyoldalas, Rögzítési tartomány Ø8...26 mm, betéttel, 20 darabos multipack csomag.	K-ENMA
	Szerelőkészlet rudazatos mozgatható sík beszereléshez	ZG-NMA
Eszközök	Leírás	Típus
	Service-Tool, ZIP USB funkcióval, paraméterezhető és kommunikatív Belimo hajtóművekhez, VAV szabályozóhoz és HVAC teljesítmény-eszközkhöz	ZTH EU
	Belimo PC-Tool, Szoftver beállításokhoz és diagnosztikához	MFT-P
	Adapter Service-Tool ZTH-hez	MFT-C
	Csatlakozókábel 5 m, A: RJ11 6/4 ZTH EU, B: 6-tűs szervizcsatlakozóra csatlakoztatáshoz	ZK1-GEN
	Csatlakozókábel 5 m, A: RJ11 6/4 ZTH EU, B: szabad vezeték vég MP/PP sorkapocsra csatlakozáshoz	ZK2-GEN
	* Z-SPA adapter	
	Elengedhetetlen az adapter megrendelése, amennyiben segédkapcsolót vagy állásjelző potenciométert kell alkalmazni, és a rögzítőbilincset a hajtómű hátsó oldalára szerelik (pl. rövid tengelyű szerelésnél).	

Elektromos beszerelés

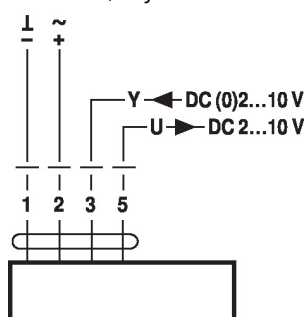


Ellátás a biztonságosan leválasztó transzformátorról.

Párhuzamosan más hajtóműveket is csatlakoztathat. Vegye figyelembe a teljesítményadatokat.

Kapcsolási rajz

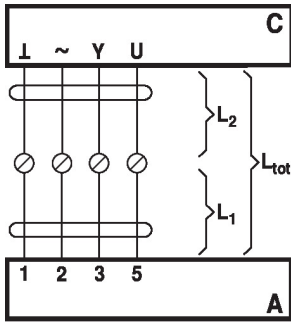
AC/DC 24 V, folytonos



Vezetékszínek:

- 1 = fekete
- 2 = piros
- 3 = fehér
- 5 = narancssárga

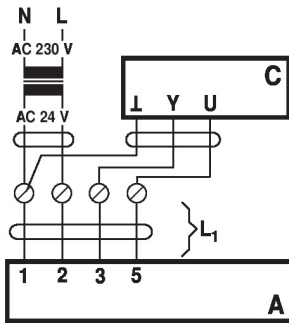
Jelkábel hossza



L ₂ L / ~	L _{tot} = L ₁ + L ₂	
	AC	DC
0.75 mm ²	≤30 m	≤5 m
1.00 mm ²	≤40 m	≤8 m
1.50 mm ²	≤70 m	≤12 m
2.50 mm ²	≤100 m	≤20 m

A = hajtómű
 C = vezérlőegység (vezérlést végző egység)
 L1 = hajtómű csatlakozókábele
 L2 = egyedi kábel
 Ltot = jelkábel maximális hossza

Megjegyzés:
 Ha több hajtóművet párhuzamosan csatlakoztatnak, akkor a jelkábel maximális hosszát el kell osztani a hajtóművek számával.



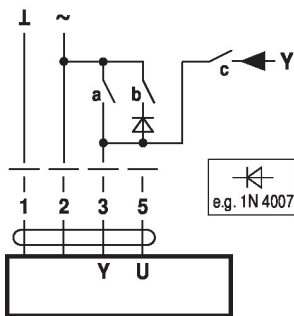
A = hajtómű
 C = vezérlőegység (vezérlést végző egység)
 L1 = hajtómű csatlakozókábele

Megjegyzés:
 A tápellátás és az adatkábel külön-külön történő vezetése esetén a telepítésre nem érvényes külön korlátozás.

Funkciók

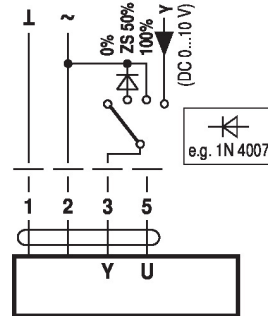
Függvények alapértékekkel (hagyományos mód)

Túltérhelés-szabályozás és korlátozás AC 24 V relével

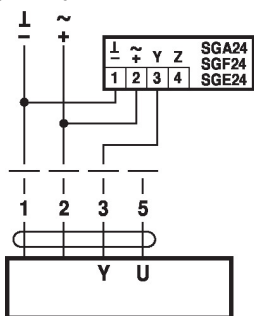


	a	b	c
0%	—	—	—
ZS 50%	—	—	—
100%	—	—	—
Y	—	—	—

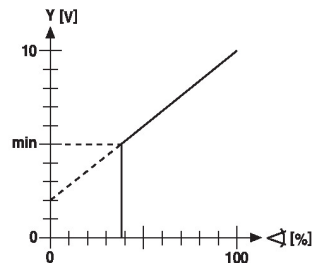
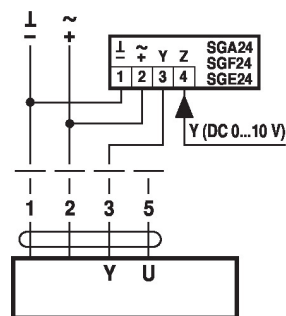
Vezérlés felülírása AC 24 V forgókapcsolóval



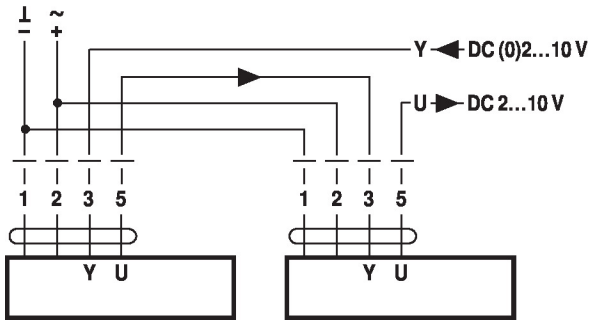
0...100% távoli vezérlés SG.. pozíciójelzővel



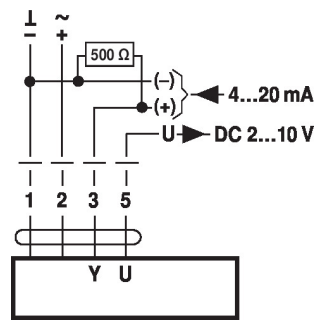
Minimum korlát SG..pozíciójelzővel



Követő vezérlés (pozíciótól függő)

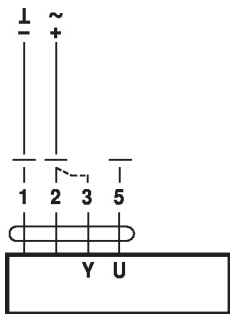


Vezérlés 4...20 mA árammal külső ellenálláson keresztül


Vigyázat:

A működési tartományt DC 2...10 V értékre kell beállítani. Az 500 Ω ellenállás a 4...20 mA jelet DC 2...10 V feszültségjellé alakítja át

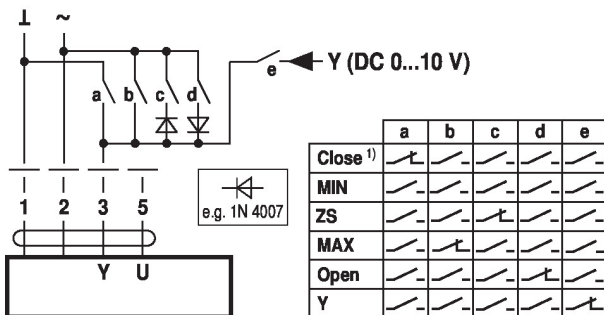
Működési adatok


Eljárás

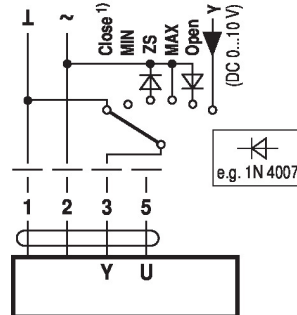
1. Csatlakoztassa a 24 V-ot az 1-es és 2-es csatlakozásra
2. Bontsa a 3-as csatlakozót:
 - 0. forgásirány: a hajtómű balra forog
 - 1. forgásirány: a hajtómű jobbra forog
3. 2. és 3. csatlakozó rövidzárata: - a hajtómű ellentétes irányban működik

Funkciók speciális paraméterekkel (paraméterezés szükséges)

Felülbírálás és korlátozás AC 24 V relével

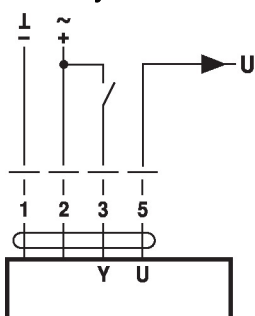


Felülbírálás és korlátozás AC 24 V forgókapcsolóval

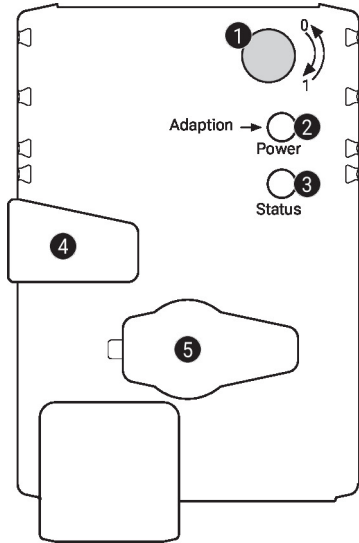


1) Vigyázat: Ez a funkció csak akkor garantált, ha a működési tartomány kezdőpontja min. 0,5 V.

Vezérlés nyit/zár



Működtető vezérlőszervek és jelzőfények


1 Forgásirány kapcsoló

Átkapcsoló:

Forgásirány megváltozik

2 Nyomógomb és LED-kijelző zöld

Ki:

Nincs tápellátás vagy működési hiba

Be:

Működik

Nyomja meg a gombot:

Elindítja a forgásirány adaptációt, melyet a standard üzemmód követ

3 Nyomógomb és LED-kijelző sárga

Ki:

Standard üzemmód

Be:

Adaptálási vagy szinkronizálási folyamat aktív

Nyomja meg a gombot:

Nincs funkciója

4 Fogaskerék kioldó gomb

Nyomja meg a gombot:

Fogaskerék kiold, motor leáll, kézi felülírás lehetséges

Engedje el a gombot:

Fogaskerék összekapcsolódik, szinkronizálás megkezdődik, melyet a standard üzemmód követ

5 Szervizdugasz

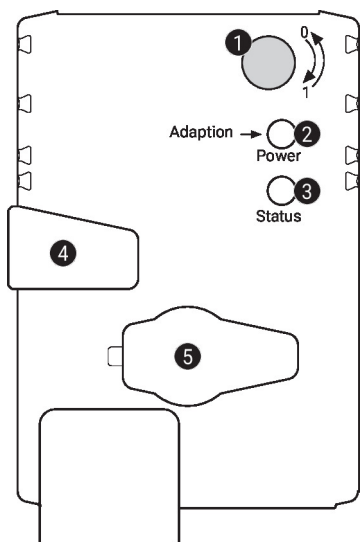
Paraméterezés és Service Tool-ok csatlakoztatásához

Tápellátás csatlakozás ellenőrzése

2 Ki és **3** Be

Lehetséges vezetékezési hiba a tápellátásban

Működtető vezérlőszervek és jelzőfények



1 Forgásirány kapcsoló

Átkapcsoló: Forgásirány megváltozik

2 Nyomógomb és LED-kijelző zöld

Ki: Nincs tápellátás vagy működési hiba

Be: Működik

Nyomja meg a gombot: Elindítja a forgásirány adaptációt, melyet a standard üzemmód követ

3 Nyomógomb és LED-kijelző sárga

Ki: Standard üzemmód

Be: Adaptálási vagy szinkronizálási folyamat aktív

Nyomja meg a gombot: Nincs funkciója

4 Fogaskerék kioldó gomb

Nyomja meg a gombot: Fogaskerék kiold, motor leáll, kézi felülírás lehetséges

Engedje el a gombot: Fogaskerék összekapcsolódik, szinkronizálás megkezdődik, melyet a standard üzemmód követ

5 Szervizdugasz

Paraméterezés és Service Tool-ok csatlakoztatásához

Tápellátás csatlakozás ellenőrzése

2 Ki és 3 Be Lehetséges vezetékezési hiba a tápellátásban

Beszerelessel kapcsolatos megjegyzések

Negatív nyomaték Legfeljebb 50%-a a nyomatékknak (figyelem: csak korlátozásokkal érvényes Kérjük vegye fel a kapcsolatot a forgalmazóval.)

Beszerelessel kapcsolatos megjegyzések

Negatív nyomaték Legfeljebb 50%-a a nyomatékknak (figyelem: csak korlátozásokkal érvényes Kérjük vegye fel a kapcsolatot a forgalmazóval.)

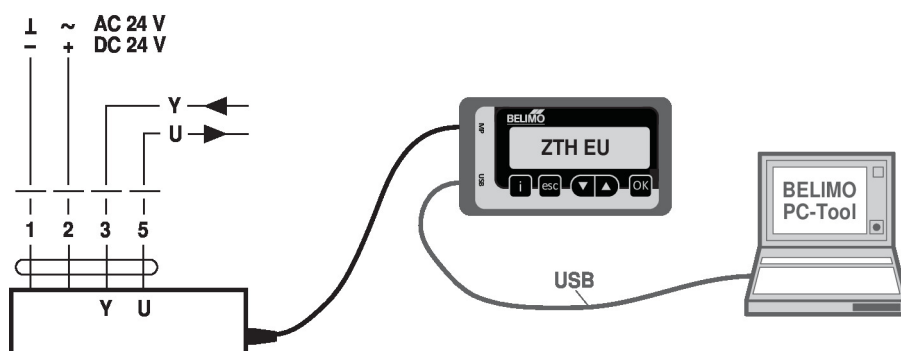
Szerviz

Service-Tool eszközök csatlakozása

A hajtómű paraméterezéséhez használja a PC-Tool és a ZTH EU eszközöket, illetve a szervizcsatlakozót.

Bővített paraméterezéshez csatlakoztassa a számítógépet.

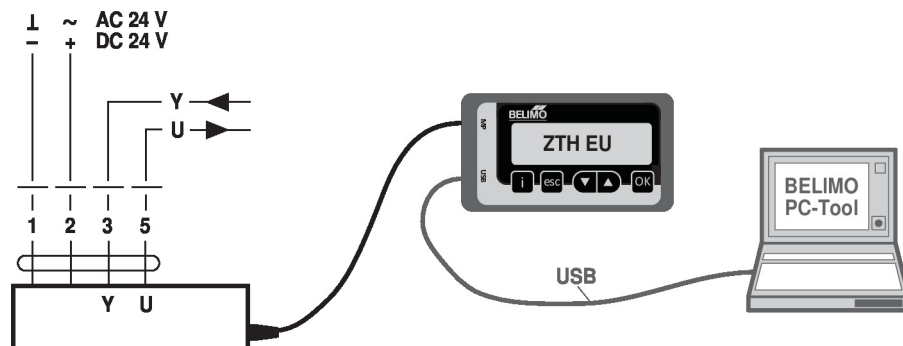
Csatlakozás ZTH EU / PC-Tool



Service-Tool eszközök csatlakozása

A hajtómű paraméterezéséhez használja a PC-Tool és a ZTH EU eszközöket, illetve a szervizcsatlakozót.

Bővített paraméterezéshez csatlakoztassa a számítógépet.

Csatlakozás ZTH EU / PC-Tool


Méretek

Tengelyhossz

	Min. 42
	Min. 20

Rögzítési tartomány

	8...26.7	≥ 8	≤ 26.7
	8...20	≥ 8	≤ 20

*Opció: alulra szerelt rögzítőbilincs (K-SA tartozékra van szükség) *Opció: alulra szerelt rögzítőbilincs: ha segédkapcsoló vagy állásjelző potencióméter kerül felszerelésre a Z-SPA adapter alkalmazása szükséges.

