

- Maximális zsaluméret kb. 1.5 m²
- Hajtómű forgatónyomatéka 8 Nm
- Névleges feszültség AC/DC 24 V
- Vezérlés moduláló 2...10 V
- Állás visszajelzés 2...10 V
- Hajtómű futásideje 4 s



Műszaki adatok

Elektromos adatok	Névleges feszültség	AC/DC 24 V
	Névleges feszültséghez tartozó frekvencia	50/60 Hz
	Névleges feszültségtartomány	AC 19.2...28.8 V / DC 21.6...28.8 V
	Energiafogyasztás működés alatt	13 W
	Energiafogyasztás nyugalmi helyzetben	2 W
	Áramfelvétel vezeték-méretezéshez	23 VA
	Megjegyzés vezeték-méretezéshez	Imax 20 A @ 5 ms
	Tápellátás/vezérlés csatlakozása	Kábel 1 m, 4 x 0.75 mm ²
	Párhuzamos működés	Igen (vegye figyelembe a teljesítményadatokat)
Működési adatok	Hajtómű forgatónyomatéka	8 Nm
	Y működési tartomány	2...10 V
	Bemeneti ellenállás	100 kΩ
	U pozíció-visszajelzés	2...10 V
	U pozíció-visszajelzés megjegyzés	Max. 0.5 mA
	Pozíció pontossága	±5%
	Hajtómű mozgásiránya	választható 0/1 kapcsolóval
	Hajtómű mozgásiránya megjegyzés	Y = 0 V: A kapcsoló 0 (órmutató járásával ellentétes forgás) / 1 (órmutató járásával megegyező forgás) pozíciójánál
	Kézi felülbírálás	lezárható nyomógombbal
	Elfordulási szög	Max. 95°
	Elfordulási szög megjegyzés	mindkét oldalon korlátozható, mechanikusan beállítható végállásűtközőkkel
	Minimális elfordulási szög	Min. 30°
	Hajtómű futásideje	4 s / 90°
	Beállítási tartománya adaptálása	manuális (az első bekapcsoláskor automatikus)
	A hajtómű hangteljesítményszintje	56 dB(A)
	Mechanikus kapcsolódás	Univerzális rögzítőbilincs 8...26.7 mm
Pozíciójelzés	Mechanikusan, dugaszolható	
Biztonsági adatok	IEC/EN védelmi osztály	III, szintű biztonság, különösen alacsony feszültség (SELV)
	Tápforrás UL	Class 2 Supply
	IEC/EN védelmi szint	IP54
	NEMA/UL védelmi szint	NEMA 2
	Burkolat	UL 2-es burkolattípus
	EMC	CE a 2014/30/EU alapján
	IEC/EN tanúsítvány	IEC/EN 60730-1 és IEC/EN 60730-2-14

Biztonsági adatok	UL Approval	cULus az UL60730-1A, UL60730-2-14 and CAN/CSA E60730-1 szerint A hajtómű UL jelölése függ a használati helyszíntől, és a készülék UL kompatibilitásától.
	Működési mód	1. típus
	Tápellátás/vezérlés névleges impulzus-feszültsége	0.8 kV
	Szennyezési szint	3
	Környezeti páratartalom	Max. 95% RH, nem kondenzálódó
	Környezeti hőmérséklet	-30...40°C [-22...104°F]
	Környezeti hőmérséklet megjegyzés	Figyelem: +40...+50°C közötti felhasználás csak bizonyos korlátozások mellett lehetséges. Kérjük, lépjen kapcsolatba a szállítójával.
	Tárolási hőmérséklet	-40...80°C [-40...176°F]
	Karbantartási igény	karbantartásmentes
Tömeg	Tömeg	1.0 kg

Biztonsági megjegyzések


- Ez az eszköz helyhez kötött fűtő-, szellőző- és légkondicionáló rendszerekhez készült, és nem használható a megadott alkalmazási területétől eltérő módon, különösen repülőgépekben vagy bármi más légi közlekedési módokban.
- A kültéri alkalmazásokra csak akkor van lehetőség, ha az eszköz nincs közvetlenül kitéve (tenger)víznek, hónak, jégnek, napsugárzásnak vagy agresszív gázoknak, valamint biztosított, hogy a környezeti körülmények mindenkor az adatlapnak megfelelő küszöbértékeken belül maradnak.
- A beszerelést kizárólag az erre jogosult szakszemélyzet végezheti. A beszerelés során követni kell minden törvényi alkalmazandó intézményi beszerelési előírást.
- A készüléket kizárólag a gyártás helyén szabad felnyitni. Nem tartalmaz olyan alkatrészeket, melyet a felhasználó cserélhet ki vagy szerelhet meg.
- A kábeleket tilos eltávolítani a készülékből.
- A rendszer üzembe helyezésekor továbbá az elfordulásszög minden egyes átállítása után automatikus adaptáció szükséges (nyomja meg egyszer az adaptálás nyomógombot).
- A szükséges forgatónyomaték kiszámításához be kell tartani a zsalugyártók keresztmetszetre, szerkezetre, beszerelési helyzetre és szellőzési feltételekre vonatkozó specifikációit.
- A készülék elektromos alkatrészeket tartalmaz és tilos a háztartási hulladékkal együtt kiselejtezni. Vegyen figyelembe minden helyileg érvényes előírást és követelményt.

Termékjellemzők

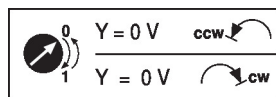
Működési mód	A hajtómű egy 0...10 V feszültségű, standard vezérlőjellel van csatlakoztatva, és a vezérlőjel által megadott helyzetbe vezet el. Az U mérési feszültség a zsalu 0.5...100%-os pozíciójának elektromos kijelzését szolgálja, valamint más hajtóművek vezérlőjeleként is szolgál.
Egyszerű közvetlen felszerelés	Univerzális rögzítőbilinccsel egyszerűen közvetlenül a zsalutengelyre szerelhető; a mellékelt elfordulás elleni védelemmel megakadályozható a hajtómű elfordulása.
Kézi felülbírlás	A kézi működtetés egy nyomógomb segítségével történik (a fogaskerék nincs rögzítve addig, amíg a gombot nyomva tartják, vagy zárva van).
Beállítható elfordulási szög	Az elfordulásszög mechanikus ütközőkkel állítható be. A minimálisan engedélyezett elfordulásszög 30°.
Magas funkcionalitású megbízhatóság	A hajtómű túlterhelésvédelemmel rendelkezik, a közbenső állásokban nincs szükség végálláskapcsolókra és automatikus leállások alkalmazására, a végállások elérése után (pihenő állapot).

Kiindulási helyzet

A tápfeszültség első bekapcsolásakor, vagyis az első üzembe helyezés során, a hajtómű egy adaptálást végez, mely során a működési tartomány és az állásvisszajelzés a mechanikus állítási tartományhoz igazodik.

A mechanikus végállás korlátozók észlelése lehetővé teszi a végállások finom megközelítését, ezzel védve a hajtómű szerkezetét.

A hajtómű ezután a vezérlő jel által megadott állásba mozog.


Adaptáció és szinkronizálás

An adaptation can be triggered manually by pressing the "Adaptation" button. Both mechanical end stops are detected during the adaptation (entire setting range). Automatic synchronisation after pressing the manual override button is configured. The synchronisation is in the home position (0%).

A hajtómű ezután a vezérlő jel által megadott állásba mozog.

Tartozékok
Elektromos tartozékok
Leírás
Típus

Segédkapcsoló 1 x SPDT felerősíthető	S1A
Segédkapcsoló 2 x SPDT felerősíthető	S2A
Helyzetjelző potenciométer 140 Ω felerősíthető	P140A
Helyzetjelző potenciométer 200 Ω felerősíthető	P200A
Helyzetjelző potenciométer 500 Ω felerősíthető	P500A
Helyzetjelző potenciométer 1 kΩ felerősíthető	P1000A
Helyzetjelző potenciométer 2.8 kΩ felerősíthető	P2800A
Helyzetjelző potenciométer 5 kΩ felerősíthető	P5000A
Helyzetjelző potenciométer 10 kΩ felerősíthető	P10000A
Adapter segédkapcsolóhoz és állásjelző potenciométerhez	Z-SPA
Jelátalakító feszültség/áram 100 kΩ AC/DC 24 V-os tápellátás	Z-UIC
Pozícionáló falra rögzítéshez	SGA24
Pozícionáló beépítési szereléshez	SGE24
Pozícionáló első panel szereléséhez	SGF24
Pozícionáló falra rögzítéshez	CRP24-B1

Mechanikus tartozékok
Leírás
Típus

Forgattyúkar standard rögzítőbilincshez (egyoldalas)	AH-25
Tengely-meghosszabbítás 240 mm Ø20 mm Ø 8...22.7 mm zsalutengelyhez	AV8-25
Rögzítőbilincs, egyoldalas, Rögzítési tartomány Ø8...26 mm, 20 darabos multipack csomag.	K-ENSA
Rögzítőbilincs, megfordítható, Rögzítési tartomány Ø10...20 mm	K-SA
Elfordulás elleni mechanizmus 180 mm, 20 darabos multipack csomag.	Z-ARS180
Alakzáró betét 10x10 mm, 20 darabos multipack csomag.	ZF10-NSA
Alakzáró betét 12x12 mm, 20 darabos multipack csomag.	ZF12-NSA
Alakzáró betét 15x15 mm, 20 darabos multipack csomag.	ZF15-NSA
Alakzáró betét 16x16 mm, 20 darabos multipack csomag.	ZF16-NSA
Helyzetjelző, 20 darabos multipack csomag.	Z-PI
Rögzítőbilincs, egyoldalas, Rögzítési tartomány Ø8...26 mm, betéttel, 20 darabos multipack csomag.	K-ENMA
Szerelőkészlet rudazatos mozgatható sík beszereléshez	ZG-NMA

* Z-SPA adapter

Elengedhetetlen az adapter megrendelése, amennyiben segédkapcsolót vagy állásjelző potenciométert kell alkalmazni, éa a rögzítőbilincset a hajtómű hátsó oldalára szerelik (pl. rövid tengelyű szerelésnél).

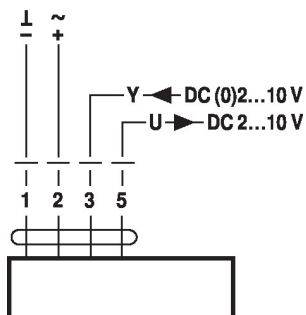
Elektromos beszerelés


Ellátás a biztonságosan leválasztó transzformátorról.

Párhuzamosan más hajtóműveket is csatlakoztathat. Vegye figyelembe a teljesítményadatokat.

Kapcsolási rajz

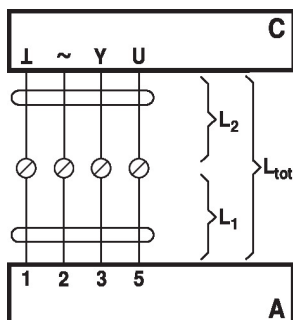
AC/DC 24 V, folytonos



Jelkábel hossza

Vezetékszínek:

- 1 = fekete
- 2 = piros
- 3 = fehér
- 5 = narancssárga

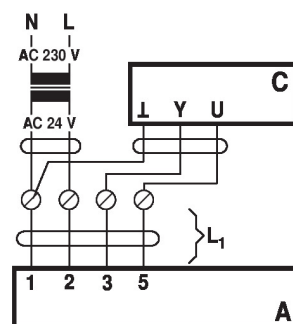


L ₂ L/~	L _{tot} = L ₁ + L ₂	
	AC	DC
0.75 mm ²	≤30 m	≤5 m
1.00 mm ²	≤40 m	≤8 m
1.50 mm ²	≤70 m	≤12 m
2.50 mm ²	≤100 m	≤20 m

- A = hajtómű
- C = vezérlőegység (vezérlést végző egység)
- L1 = hajtómű csatlakozókábele
- L2 = egyedi kábel
- Ltot = jelkábel maximális hossza

Megjegyzés:

Ha több hajtóművet párhuzamosan csatlakoztatnak, akkor a jelkábel maximális hosszát el kell osztani a hajtóművek számával.

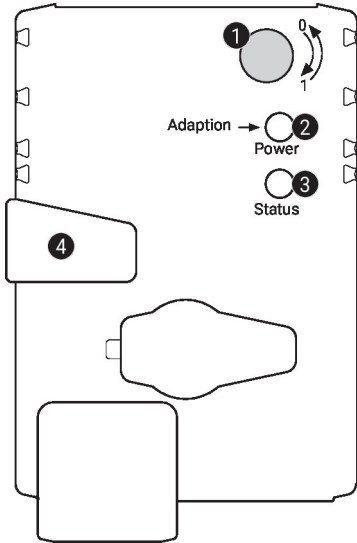


- A = hajtómű
- C = vezérlőegység (vezérlést végző egység)
- L1 = hajtómű csatlakozókábele

Megjegyzés:

A tápellátás és az adatkábel külön-külön történő vezetése esetén a telepítésre nem érvényes külön korlátozás.

Működtető vezérlőszervek és jelzőfények



1 Forgásirány kapcsoló

Átkapcsolás: Forgásirány megváltozik

2 Nyomógomb és LED-kijelző zöld

Ki: Nincs tápellátás vagy hibás működés

Be: Működik

Nyomja meg a gombot: Elindítja az elfordulásszög adaptálását, amelyet a standard üzemmód követ

3 Nyomógomb és LED-kijelző sárga

Ki: Standard üzemmód

Be: Adaptálási vagy szinkronizálási folyamat aktív

Nyomja meg a gombot: Nincs funkció

4 Fogaskerék kioldó gomb

Nyomja meg a gombot: Fogaskerék kiold, motor leáll, kézi felülírás lehetséges

Engedje el a gombot: Fogaskerék kiold, szinkronizálás megkezdődik, melyet a standard üzemmód követ

Tápellátás csatlakozás ellenőrzése

2 Ki és 3 Be Lehetséges vezetékezési hiba a tápellátásban

Beszerezéssel kapcsolatos megjegyzések

Negatív nyomaték Legfeljebb 50%-a a nyomatékknak (figyelem: csak korlátozásokkal érvényes Kérjük vegye fel a kapcsolatot a forgalmazóval.)

Méretetek

Tengelyhossz

	Min. 42
	Min. 20

Rögzítési tartomány

	8...26.7	≥8	≤26.7
	8...20	≥8	≤20

*Opció: alulra szerelt rögzítőbilincs (K-SA tartozékra van szükség) *Opció: alulra szerelt rögzítőbilincs: ha segédkapcsoló vagy állásjelző potencióméter kerül felszerelésre a Z-SPA adapter alkalmazása szükséges.

