

Folytonos forgóhajtómű vészleállás funkcióval golyócsapokhoz

- Hajtómű forgatónyomatéka 10 Nm
- Névleges feszültség AC/DC 24 V
- Vezérlés moduláló 2...10 V
- Állásvisszajelzés 2...10 V
- Zárt feszültségmentesség (NC)
- 2 beépített segédkapcsolóval


Műszaki adatok

Elektromos adatok	Névleges feszültség	AC/DC 24 V
	Névleges feszültséghez tartozó frekvencia	50/60 Hz
	Névleges feszültségtartomány	AC 19.2...28.8 V / DC 21.6...28.8 V
	Energiafogyasztás működés alatt	3.5 W
	Energiafogyasztás nyugalmi helyzetben	2.5 W
	Áramfelvétel vezeték-méretezéshez	6 VA
	Segédkapcsoló	2 x SPDT, 1 x 10% / 1 x 11...90%
	Segédkapcsoló kapcsolási teljesítménye	1 mA...3 A (0.5 A induktive), AC 250 V
	Tápellátás/vezérlés csatlakozása	Kábel 1 m, 4 x 0.75 mm ²
	Segédkapcsoló csatlakozása	Kábel 1 m, 6 x 0.75 mm ²
	Párhuzamos működés	Igen (vegye figyelembe a teljesítményadatokat)
	Működési adatok	Hajtómű forgatónyomatéka
Forgatónyomaték vészleállás funkció esetén		10 Nm
Y működési tartomány		2...10 V
Bemeneti ellenállás		100 kΩ
U pozíció-visszajelzés		2...10 V
U pozíció-visszajelzés megjegyzés		Max. 0.5 mA
Pozíció pontossága		±5%
Hajtómű mozgásiránya		Y = 0 (0 V = A – AB = 0%)
A vészleállás funkció mozgásiránya		Tápellátás nélküli NC, zárt szelep (A – AB = 0%)
Kézi felülbírálás		forgatókaros és reteszelőkapcsolós változat szerint
Hajtómű futásideje		90 s / 90°
Vészleállás funkció futásidő		<20 s @ -20...50°C / <60 s @ -30°C
A hajtómű hangteljesítményszintje		45 dB(A)
Pozíciójelzés		Mechanikus
Élettartam		Min. 60'000 vészleállás pozíció
Biztonsági adatok	IEC/EN védelmi osztály	III, szintű biztonság, különösen alacsony feszültség (SELV)
	Power source UL	Class 2 Supply
	Segédkapcsoló IEC/EN védelmi osztálya	II, megerősített szigetelés
	IEC/EN védelmi szint	IP54
	NEMA/UL védelmi szint	NEMA 2
	Burkolat	UL 2-es burkolattípus
	EMC	CE a 2014/30/EU alapján
	Kisfeszültségű irányelv	CE a 2014/35/EU alapján
	IEC/EN tanúsítvány	IEC/EN 60730-1 és IEC/EN 60730-2-14

Biztonsági adatok	UL Approval	cULus az UL60730-1A, UL60730-2-14 and CAN/CSA E60730-1 szerint A hajtómű UL jelölése függ a használati helyszíntől, és a készülék UL kompatibilitásától.
	Működési mód	1.AA.B típus
	Tápellátás/vezérlés névleges impulzus-feszültsége	0.8 kV
	Segédkapcsoló névleges impulzus-feszültsége	2.5 kV
	Szennyezési szint	3
	Környezeti páratartalom	Max. 95% RH, nem kondenzálódó
	Környezeti hőmérséklet	-30...50°C [-22...122°F]
	Tárolási hőmérséklet	-40...80°C [-40...176°F]
	Karbantartási igény	karbantartásmentes
Tömeg	Tömeg	2.2 kg

Biztonsági megjegyzések


- Ez az eszköz helyhez kötött fűtő-, szellőző- és légkondicionáló rendszerekhez készült, és nem használható a megadott alkalmazási területétől eltérő módon, különösen repülőgépekben vagy bármi más légi közlekedési módokban.
- A kültéri alkalmazásokra csak akkor van lehetőség, ha az eszköz nincs közvetlenül kitéve (tenger)víznek, hónak, jégnek, napsugárzásnak vagy agresszív gázoknak, valamint biztosított, hogy a környezeti körülmények mindenkor az adatlapnak megfelelő küszöbértékeken belül maradnak.
- A beszerelést kizárólag az erre jogosult szakszemélyzet végezheti. A beszerelés során követni kell minden törvényi alkalmazandó intézményi beszerelési előírást.
- A készüléket kizárólag a gyártás helyén szabad felnyitni. Nem tartalmaz olyan alkatrészeket, melyet a felhasználó cserélhet ki vagy szerelhet meg.
- A kábeleket tilos eltávolítani a készülékből.
- A készülék elektromos alkatrészeket tartalmaz és tilos a háztartási hulladékkal együtt kiselejtezni. Vegyen figyelembe minden helyileg érvényes előírást és követelményt.
- A hajtóműbe beépített két kapcsolót vagy tápfeszültséggel vagy biztonsági, extra alacsony feszültséggel kell működtetni. A tápfeszültség/biztonsági, extra alacsony feszültség kombináció alkalmazása tilos.

Termékjellemzők

Működési mód	A hajtómű egy 0...10 V feszültségű szabványos vezérlő jellel van csatlakoztatva. A hajtómű a szelepet működési pozícióba mozgatja, és egyúttal megfeszíti a visszatérítő rugót. A tápfeszültség megszakadásakor a rugóenergia a szelepet visszafordítja a vészállás funkció pozíciójába.
Egyszerű közvetlen felszerelés	Egyszerű közvetlen felszerelés a golyóscsapra egyetlen csavarral. A beszerelés iránya a golyóscsaphoz képest 90°-os lépésekben kiválasztható.
Kézi felülbírlás	A szelep a kézi forgatókar segítségével működtethető manuálisan, és bármely pozícióban megállítható a retesz kapcsolóval. A kioldás manuálisan vagy automatikusan történik, az üzemi feszültség alkalmazásával.
Beállítható elfordulási szög	Az elfordulásszög mechanikus ütközőkkel állítható be.
Magas funkcionalitású megbízhatóság	A hajtómű túlterhelésvédelemmel rendelkezik, nincs szükség végálláskapcsoló és automatikus ütközők alkalmazására, amikor eléri a végzáró elemet
Rugalmas jelzés	A hajtómű egy rögzített beállítású segédkapcsolóval és egy állítható segédkapcsolóval rendelkezik. 10% vagy 11...90% elfordulásszög jelzését teszik lehetővé.

Elektromos beszerelés

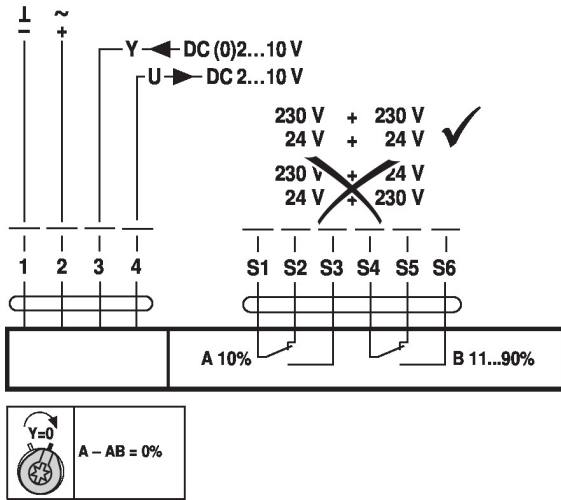


Ellátás a biztonságosan leválasztó transzformátorról.

Párhuzamosan más hajtóműveket is csatlakoztathat. Vegye figyelembe a teljesítményadatokat.

Kapcsolási rajz

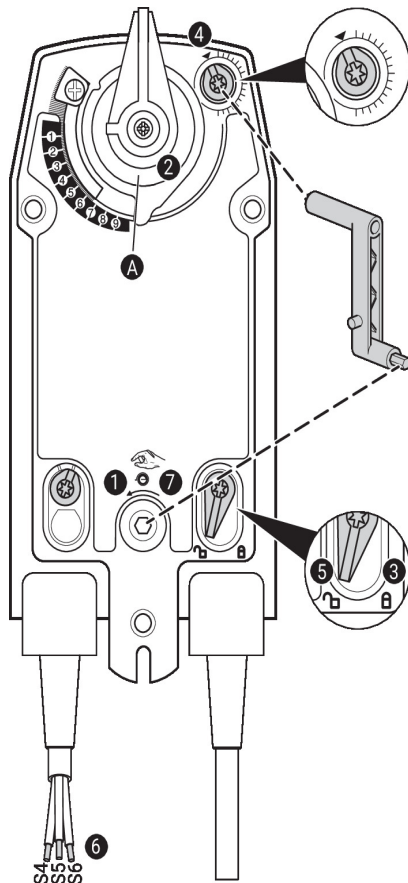
AC/DC 24 V, folytonos



Vezetékszínek:

- 1 = fekete
- 2 = piros
- 3 = fehér
- 5 = narancssárga
- S1 = lila
- S2 = piros
- S3 = fehér
- S4 = narancssárga
- S5 = rózsaszín
- S6 = szürke

Működtető vezérlőszervek és jelzőfények



Segédkapcsoló beállítások



Megjegyzés: A hajtóművön a beállításokat áramtalanított állapotban végezze.

A segédkapcsoló pozíciójának beállításához hajtva végre egymás után a **1 - 7** pontokat.

- 1 Kézi felülírás**
Forgassa el a kézi hajtókart addig, amíg a kívánt kapcsolási pozíciót be nem állítja.
- 2 Rögzítőbilincs**
Szegélyvonal **A** mutatja a hajtómű kívánt kapcsolási helyzetét a skálán.
- 3 Rögzítse a záróeszközt**
Fordítsa a zárókapcsolót a „Zárt lakat” jelre.
- 4 Segédkapcsoló**
Fordítsa el a forgatógombot addig, amíg a rovátka a nyíl szimbólumra nem mutat.
- 5 Nyissa ki a záróeszközt**
Fordítsa el a zárókapcsolót a „nyitott lakat” jelre vagy nyissa ki a kézi hajtókarral.
- 6 Kábel**
Csatlakoztassa a folytonosságtesztelőt a következőkhöz: S4 + S5 vagy S4 + S6.
- 7 Kézi felülírás**
Forgassa a kézi hajtókart addig, amíg a kívánt kapcsolási helyzetbe nem áll, és ellenőrizze, hogy a folytonosságtesztelő a kívánt kapcsolási pontot mutatja-e.

Méretetek

További dokumentáció

- Teljes termékválaszték vizes alkalmazásokhoz
- Adatlapok golyóscsapokhoz
- Beszerelési útmutatók hajtóművekhez és/vagy golyóscsapokhoz
- Általános megjegyzések a projekttervezéshez