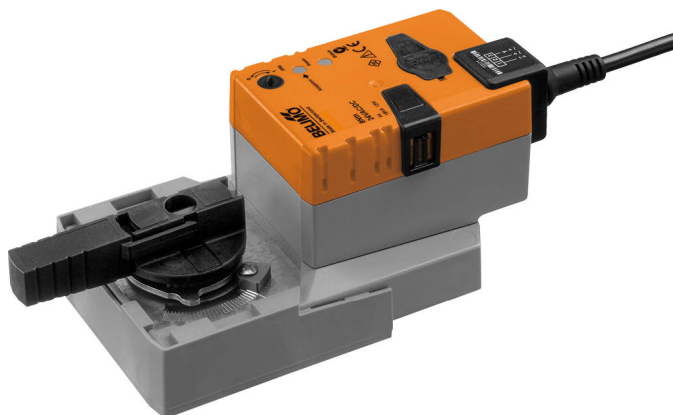


Forgóhajtómű golyóscsapokhoz

- Hajtómű forgatónyomatéka 8 Nm
- Névleges feszültség AC/DC 24 V
- Vezérlés nyit/zár
- Hajtómű futásideje 9 s


**Műszaki adatok**

<b>Elektromos adatok</b>	Névleges feszültség	AC/DC 24 V
	Névleges feszültséghez tartozó frekvencia	50/60 Hz
	Névleges feszültségtartomány	AC 19.2...28.8 V / DC 19.2...28.8 V
	Energiafogyasztás működés alatt	13 W
	Energiafogyasztás nyugalmi helyzetben	2 W
	Áramfelvétel vezeték-méretezéshez	23 VA
	Megjegyzés vezeték-méretezéshez	Imax 20 A @ 5 ms
	Tápellátás/vezérlés csatlakozása	Kábel 1 m, 3 x 0.75 mm <sup>2</sup>
	Párhuzamos működés	Igen (vegye figyelembe a teljesítményadatokat)
<b>Működési adatok</b>	Hajtómű forgatónyomatéka	8 Nm
	Kézi felülbírálás	lezárható nyomógombbal
	Hajtómű futásideje	9 s / 90°
	A hajtómű hangteljesítményszintje	52 dB(A)
	Pozíciójelzés	Mechanikusan, dugaszolható
<b>Biztonsági adatok</b>	IEC/EN védelmi osztály	III, szintű biztonság, különösen alacsony feszültség (SELV)
	Tápforrás UL	Class 2 Supply
	IEC/EN védelmi szint	IP54
	NEMA/UL védelmi szint	NEMA 2
	Burkolat	UL 2-es burkolattípus
	EMC	CE a 2014/30/EU alapján
	IEC/EN tanúsítvány	IEC/EN 60730-1 és IEC/EN 60730-2-14
	UL Approval	cULus az UL60730-1A, UL60730-2-14 and CAN/CSA E60730-1 szerint A hajtómű UL jelölése függ a használati helyszíntől, és a készülék UL kompatibilitásától.
	Művelet típusa	1. típus
	Tápellátás/vezérlés névleges impulzus-feszültsége	0.8 kV
	Szennyezési szint	3
	Környezeti páratartalom	Max. 95% RH, nem kondenzálódó
	Környezeti hőmérséklet	-30...40°C [-22...104°F]
	Környezeti hőmérséklet megjegyzés	Figyelem: +40...+50°C közötti felhasználás csak bizonyos korlátozások mellett lehetséges. Kérjük, lépjen kapcsolatba a szállítójával.
	Tárolási hőmérséklet	-40...80°C [-40...176°F]
	Karbantartási igény	karbantartásmentes
	<b>Tömeg</b>	Tömeg

## Biztonsági megjegyzések



- Ez az eszköz helyhez kötött fűtő-, szellőző- és légkondicionáló rendszerekhez készült, és nem használható a megadott alkalmazási területétől eltérő módon, különösen repülőgépekben vagy bármi más légi közlekedési módokban.
- A kültéri alkalmazásokra csak akkor van lehetőség, ha az eszköz nincs közvetlenül kitéve (tenger)víznek, hónak, jégnek, napsugárzásnak vagy agresszív gázoknak, valamint biztosított, hogy a környezeti körülmények mindenkor az adatlapnak megfelelő küszöbértékeken belül maradnak.
- A beszerelést kizárólag az erre jogosult szakszemélyzet végezheti. A beszerelés során követni kell minden törvényi alkalmazandó intézményi beszerelési előírást.
- A forgásirány megváltoztatására szolgáló kapcsolót kizárólag az arra feljogosított szakemberek állíthatják. A forgásirány különösen a fagyvédelmi körben nem fordítható meg.
- A készüléket kizárólag a gyártás helyén szabad felnyitni. Nem tartalmaz olyan alkatrészeket, melyet a felhasználó cserélhet ki vagy szerelhet meg.
- A kábeleket tilos eltávolítani a készülékből.
- A rendszer üzembe helyezésekor továbbá az elfordulásszög minden egyes átállítása után automatikus adaptáció szükséges (nyomja meg egyszer az adaptálás nyomógombot).
- A készülék elektromos alkatrészeket tartalmaz és tilos a háztartási hulladékkal együtt kiselejtezni. Vegyen figyelembe minden helyileg érvényes előírást és követelményt.

## Termékjellemzők

<b>Egyszerű közvetlen felszerelés</b>	Egyszerű közvetlen felszerelés a golyóscsapra egyetlen központi csavarral. Az összeszerelésre szolgáló szerszám, a helyzetjelző karban található. A beszerelés iránya a golyóscsaphoz képest 90°-os lépésekben kiválasztható.
<b>Kézi felülbírálás</b>	A kézi felülírás nyomógombbal megvalósítható (a fogaskerék mindaddig ki van akasztva, amíg a gombot nyomva tartják vagy zárva marad).
<b>Beállítható elfordulási szög</b>	Az elfordulásszög mechanikus ütközőkkel állítható be.
<b>Magas funkcionalitású megbízhatóság</b>	A hajtómű túlterhelésvédelemmel rendelkezik, nincs szükség végállaskapcsoló és automatikus ütközők alkalmazására, amikor eléri a végzáró elemet
<b>Kiindulási helyzet</b>	<p>A tápfeszültség első bekapcsolásakor, vagyis az első üzembe helyezés során, a hajtómű egy adaptálást végez, mely során a működési tartomány és az állásvisszajelzés a mechanikus állítási tartományhoz igazodik.</p> <p>A mechanikus végállás korlátozók észlelése lehetővé teszi a végállások finom megközelítését, ezzel védve a hajtómű szerkezetét.</p> <p>A hajtómű ezután a vezérlő jel által megadott állásba mozog.</p> <p>Gyári beállítás: Y2 (balra forgó).</p>

## Tartozékok

Elektromos tartozékok	Leírás	Típus
	Segédkapcsoló 1 x SPDT felerősíthető	S1A
	Segédkapcsoló 2 x SPDT felerősíthető	S2A
	Helyzetjelző potenciométer 140 Ω felerősíthető	P140A
	Helyzetjelző potenciométer 200 Ω felerősíthető	P200A
	Helyzetjelző potenciométer 500 Ω felerősíthető	P500A
	Helyzetjelző potenciométer 1 kΩ felerősíthető	P1000A
	Helyzetjelző potenciométer 2.8 kΩ felerősíthető	P2800A
	Helyzetjelző potenciométer 5 kΩ felerősíthető	P5000A
	Helyzetjelző potenciométer 10 kΩ felerősíthető	P10000A

## Elektromos beszerelés



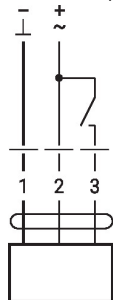
**Ellátás a biztonságosan leválasztó transzformátorról.**  
 Párhuzamosan más hajtóműveket is csatlakoztathat. Vegye figyelembe a teljesítményadatokat.  
 A forgásirány kapcsoló fedett. Gyári beállítás: forgásirány Y 2.

**Wire colours:**

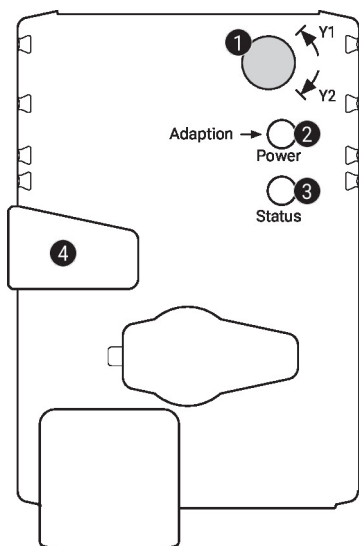
- 1 = black
- 2 = red
- 3 = white

**Kapcsolási rajz**

AC/DC 24 V, nyit/zár



1	2	3	
			A - AB = 0%
			A - AB = 100%
			stop
			A - AB = 100%

**Működtető vezérlőszervek és jelzőfények**

**1 Forgásirány kapcsoló**

Átkapcsolás: a forgásirány megváltozik

**2 Nyomógomb és zöld LED-kijelző**

Ki: nincs tápellátás vagy hibás működés  
 Be: működik  
 Nyomja meg a gombot: elindítja az elfordulásszög adaptálását, majd a standard módot

**3 Nyomógomb és sárga LED-kijelző**

Ki: standard mód  
 Be: adaptálási vagy szinkronizálási folyamat aktív  
 Nyomja meg a gombot: nincs funkció

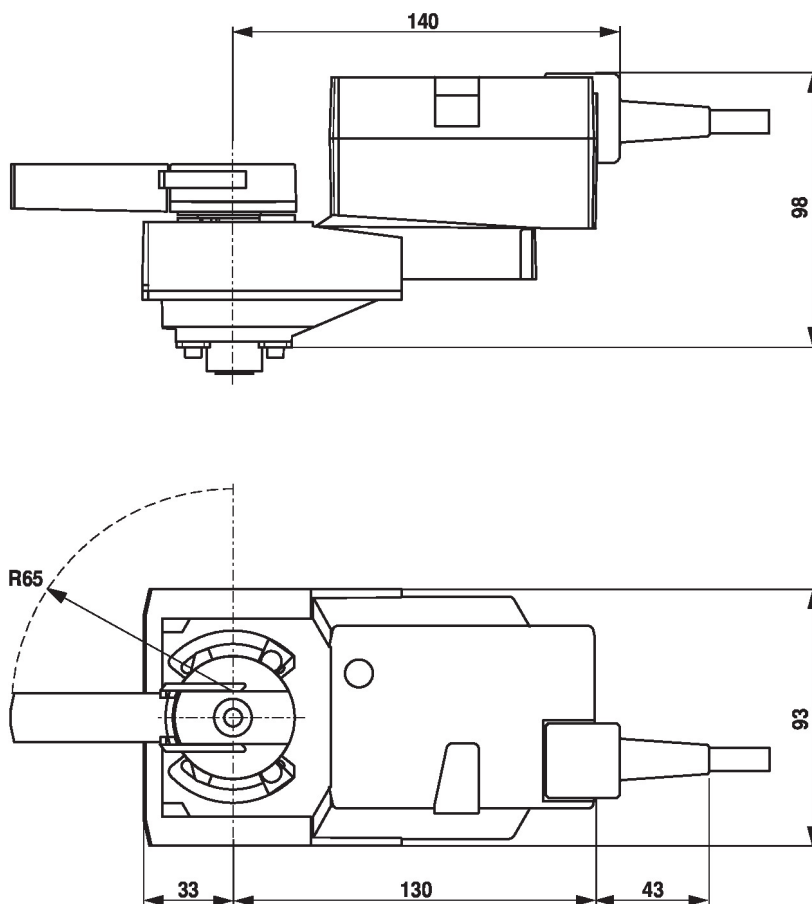
**4 Kézi felülbíráló gomb**

Nyomja meg a gombot: a fogaskerék kiakad, a motor leáll, kézi felülírás lehetséges  
 Engedje el a gombot: a fogaskerék kapcsolódik, standard mód

**Ellenőrizze a tápellátás csatlakozását**

**2** Ki és **3** Be Lehetséges huzalozási hiba a tápellátásban

## Méretek



## További dokumentáció

- Teljes termékválaszték vizes alkalmazásokhoz
- Adatlapok golyóscsapokhoz
- Beszerelési útmutatók hajtóművekhez és/vagy golyóscsapokhoz
- Általános megjegyzések a projekttervezéshez